

CombiStar Fernwärmeboiler

Baureihe FB

Montageanleitung

Typ:	FBH-0040-D	(vormals: FWF 40 D)
	FBH-0050-D	(vormals: FWF 50 D)
	FBH-0080-D	(vormals: FWN 80 D)
	FBH-0100-D	(vormals: FWN 100 D)
	FBH-0120-D	(vormals: FWN 120 D)

1.) Lieferumfang:

Fernwärme-Boiler mit vormontierter Anschlussgruppe
Sichtabdeckungen RAL9002 Struktur
Beipack (Anschlussmaterial)



Folgende Artikel sind nicht im Lieferumfang enthalten:

- Montagerahmen inkl. Montagematerial
- Anschlussschiene für den Montagerahmen
- Aufhängebügel inkl. Montagematerial
ausgenommen:
 - FBH-0080-D
 - FBH-0100-D
 - FBH-0120-D
- Dünnwandaufhängung



**Kontrollieren Sie die Lieferung auf Transportschäden!
Reklamieren Sie im Falle eines Schadens sofort bei der Spedition.**

Spätere Reklamationen werden von KLINGER-Gebetsroither nicht anerkannt.

2.) Beschreibung:

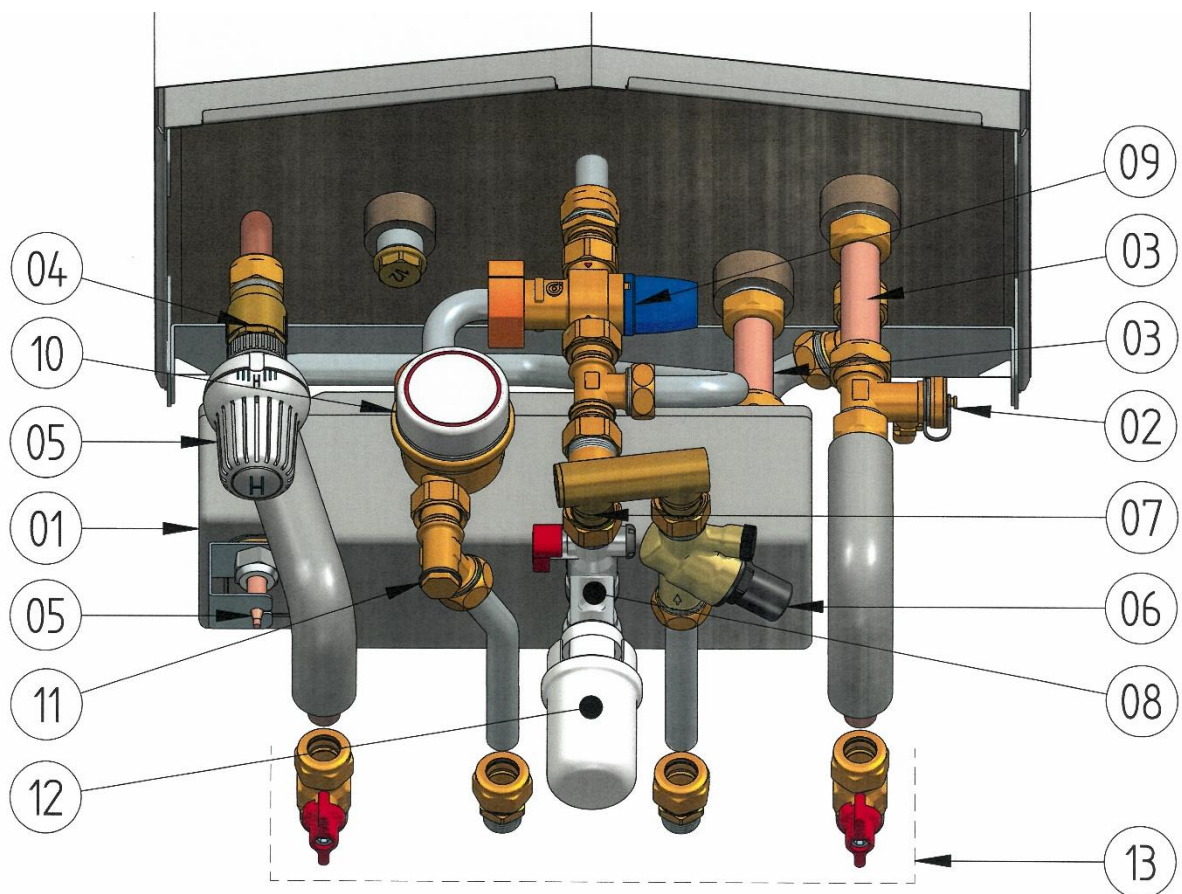


Abb.: FBH-0040-D / 100FBH-WHN-0040-D

- 01 Plattenwärmeübertrager isoliert (Kupferlot)
- 02 KFE-Hahn mit Schlauchanschluss 3/4" im Hz-VL
- 03 Rohrbündelwärmeübertrager gerippt im Boilerbehälter
- 04 RTB-Eckventil „H“ zur hydraulischen Regelung
- 05 RTB-Thermostatkopf „H“ mit Fernfühler zur hydraulischen Regelung
- 06 *) Druckreduzierventil fixiert auf 3,5 bar
- 07 Brauchwassermengenbegrenzer
10l/min +/- 10% (FBH-0040-D / FBH-0050-D)
12l/min +/- 10% (FBH-0080-D / FBH-0100-D / FBH-0120-D)
- 08 *) Sicherheitsgruppe 6 bar
- 09 Brauchwassermischventil fixiert auf 51°C +2K mit Desinfektionsstellung
- 10 *) Warmwasserzähler 80mm – 3/4"
- 11 Anschlusspunkt 1/4" PEV im WW-Austritt
- 12 Abflusssiphon mit Abflussrohr (im Beipack)
- 13 *) Wandanschlussmaterial (im Beipack)

*) diverse Varianten erhältlich

3.) Montagehinweise:

Die Montage des Boilers erfolgt am fertigen Wandaufbau. Dafür gibt es verschiedene Möglichkeiten. Für eine leichtere Zugänglichkeit im Reparaturfalle, empfiehlt es sich, links und rechts des Boilers einen Freiraum von ca. 15cm zu lassen.



Hinweis:

Beachten Sie für das komplette Gerät den Mindestabstand von mindestens 50mm zur Decke, da der Boiler von oben auf die Einhängung gehoben wird!

Montagemöglichkeiten:

- Montagerahmen mit Anschlussschiene
- Aufhängebügel
- Dünnwandaufhängung (Trockenausbau)



Achten Sie auf eine verwindungsfreie Montage!

Sollte mit dem mitgelieferten Montagematerial keine ordnungsgemäße Befestigung möglich sein, so muss die Montage mit bauseits beigestellten Schrauben erfolgen. Die Verantwortung der ordnungsgemäßen Montage liegt bei der ausführenden Installationsfirma.

3.1.) Montagerahmen mit Anschlussschiene:

Montieren Sie zuerst die Anschlussschiene am Rahmen.

Befestigen Sie den Montagerahmen an der Wand.

Die 2 Anschlusskugelhähne (heizungsseitig) und die 2 Anschlussverbindungen (sanitär) werden in die Anschlussknie eingedichtet.

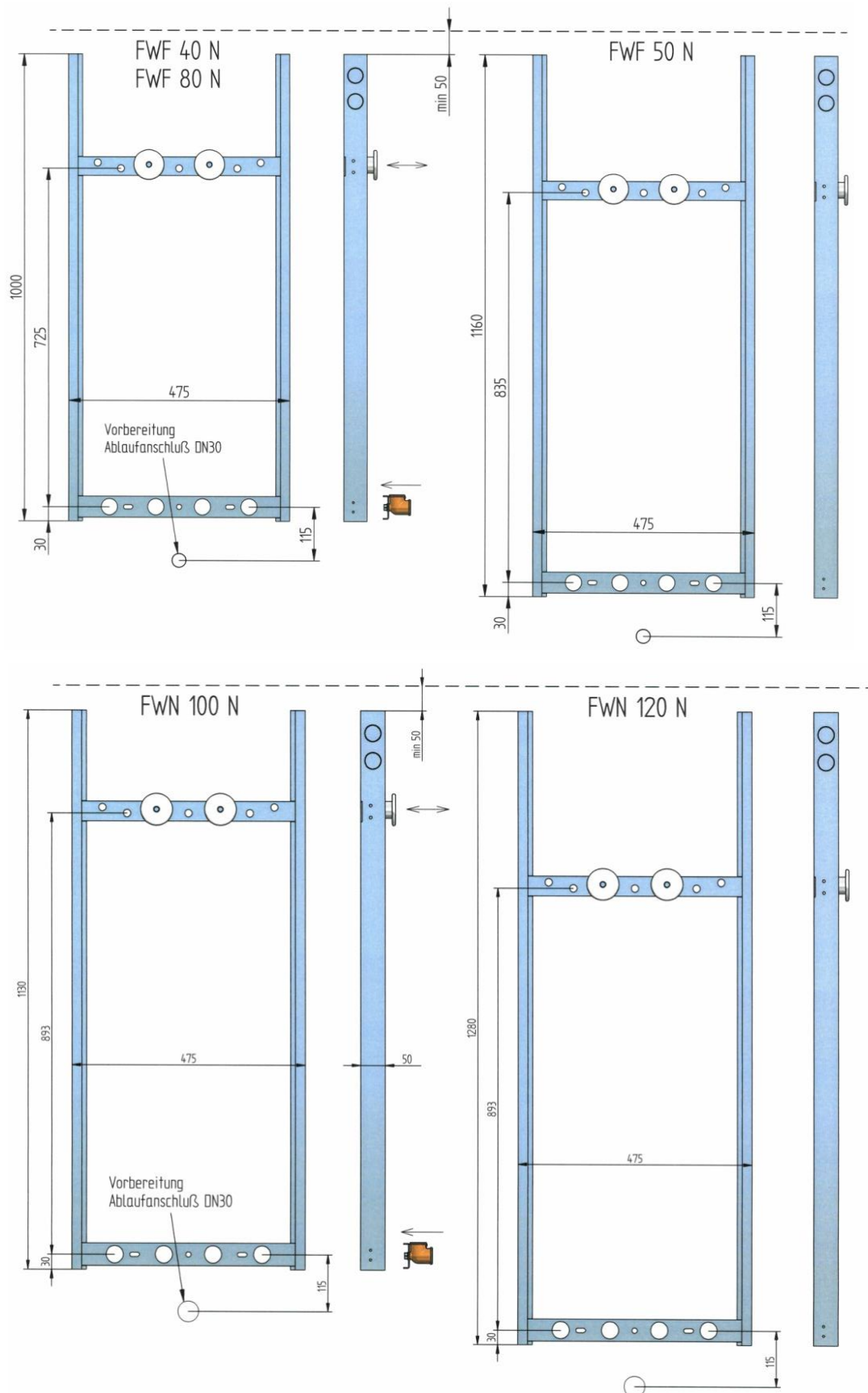
Schließen Sie die Hauptleitungen an den 4 Anschlussknie an. Diese sind bei Bedarf verdrehbar.

Heizungsseitig kann jetzt abgesperrt und abgedrückt werden.

Montieren Sie den Fernwärmeboiler am Montagerahmen. Die Drehteile an der Aufhängung so einstellen, dass der Boiler flächig am Rahmen aufliegt.

Schieben Sie die untere Sichtabdeckung an den seitlichen Schienen wieder ein.

3.2.) Maßskizzen zu den Montagerahmen:



3.3.) Montage mit Aufhängebügel:

Montieren Sie den Aufhängebügel mit dem Montagematerial am fertigen Wandaufbau.

Folgende Fernwärmeboiler werden inkl. Aufhängebügel ausgeliefert:

FBH-0080-D

FBH-0100-D

FBH-0120-D



Beachten Sie folgende Mittenabstände von Mitte Anschlüsse zu Aufhängebügel. Beachten Sie auch die Deckenabstände lt. 3.4.

FBH-0040-D 725mm

FBH-0100-D 893mm

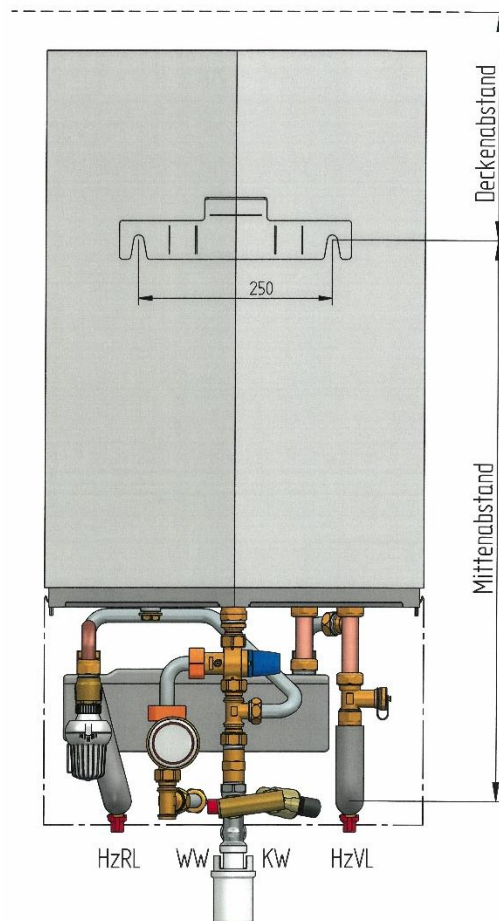
FBH-0050-D 835mm

FBH-0120-D 893mm

FBH-0080-D 725mm

Bei unterschiedlichem Wandaufbau hinter dem Fernwärmeboiler muss der Aufhängebügel zur Wand ausdistanziert werden. z.B.: bei nicht durchgängiger Verfliesung.

Montieren Sie den Boiler am Aufhängebügel und schließen Sie die 4 Anschlüsse an. Schieben Sie die untere Sichtabdeckung an den seitlichen Schienen wieder ein.



3.4.) Montage mit Hilfe einer Dünnwandaufhängung:

Befestigen Sie den Aufhängebügel (01) an den M12 Gewindestangen der Dünnwandaufhängung (02).



Beachten Sie folgende Deckenabstände:

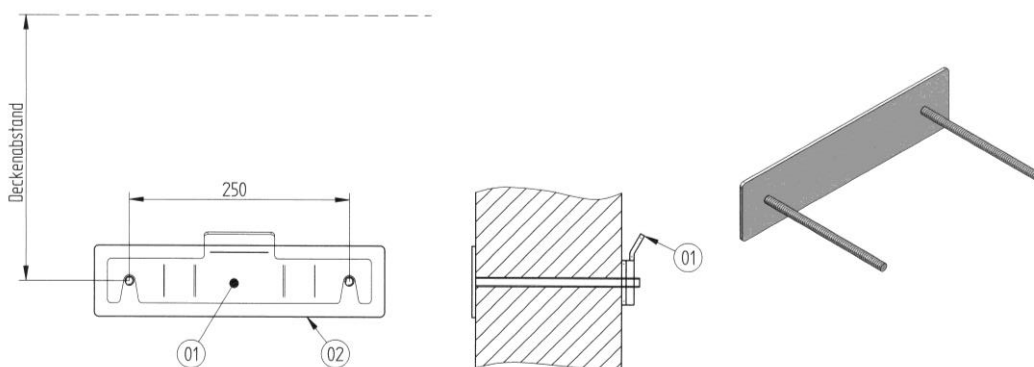
FBH-0040-D 300mm

FBH-0100-D 300mm

FBH-0050-D 350mm

FBH-0120-D 410mm

FBH-0080-D 300mm



3.5.) Montage mit Installationsbox:

Bei der Verwendung einer Installationsbox im Mauerwerk kann der Fernwärmeboiler ArtNr. 100FBH-WHB-0040-D mit passendem Beipack geordert werden.

Der Beipack beinhaltet 2 Anschlusskugelhähne (heizungsseitig) in verlängerter Ausführung und 2 Anschlussverbindungen (sanitär), ebenfalls in verlängerter Ausführung.

Alle 4 Anschlüsse sind in die Muffen der Installationsbox einzudichten.



Aufgrund des Maueraufbaus kann es notwendig sein, zusätzlich Messingverlängerungen zu verwenden.

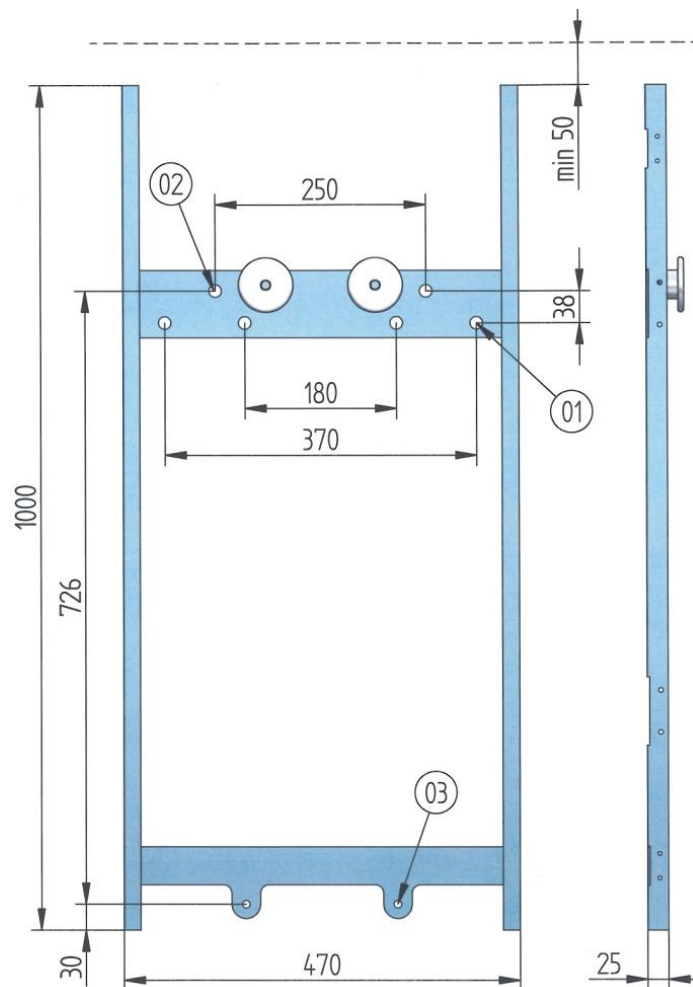
Der spezielle Montagerahmen für die Installationsbox-Montage wird an den 2 Gewindestangen der Box positioniert. (Punkt 3.6. Pos 03)

Im oberen Quersteg dienen die 6 Bohrungen zur Befestigung. (Punkt 3.6. Pos 01)

Bei der zusätzlichen Verwendung einer Dünnwandaufhängung können die oberen 2 Bohrungen verwendet werden. (Punkt 3.6. Pos 02)

Montieren Sie den Fernwärmeboiler am Montagerahmen. Die Drehteile an der Aufhängung so einstellen, dass der Boiler flächig am Rahmen aufliegt.

3.6.) Montagerahmen für Installationsbox:



4.) Einstellungen:

Die Fernwärmeboiler sind in allen Bauteilen werkseitig voreingestellt.
Die WW-Auslaufmenge 51°C +2K



Ein Hantieren am Thermostatkopf, am Warmwasserzähler, am Brauchwassermischventil und sonstigen Komponenten ist nicht zulässig!

Für die ordnungsgemäße Funktion der Wohnungsstation muss folgendes gegeben sein:

VL primär Temperatur: min. 60°C
Hz primär Durchfluss: min. 600 l/h

Diese Vorgaben sind gegebenenfalls zu überprüfen!

5.) Anschluss des Boilers:

Im Beipack befinden sich 2 Anschlusskugelhähne (heizungsseitig) und 2 Anschlussverbindungen (sanitär).

Diese Teile werden in die Wandscheiben oder in die Anschlussknie der Anschlussschiene eingedichtet.

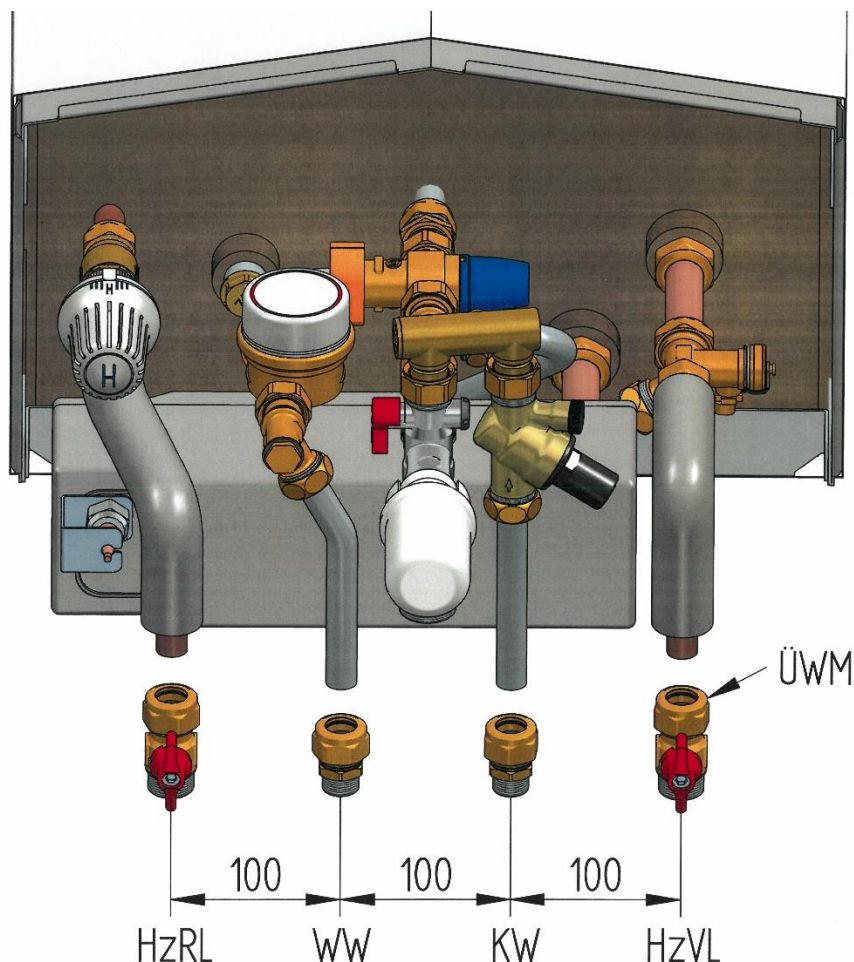
Hängen Sie den Boiler in der Aufhängung ein und ziehen Sie alle Rohrverbindungen fest.

Laut Abb.: ÜWM DN18 – Stützring DN18 – O-Ring DN18



**Achten Sie auf eine verwindungsfreie Montage!
Der Mittenabstand der Anschlüsse ist 100mm.**

Achten Sie darauf, dass das Kapillarrohr des Fernfühlers nicht beschädigt wird.



Wird die Anschlussschiene unterputz montiert, muss mittels Messingverlängerungen ausgeglichen werden.

Die Verrohrung des Boilers ist auf die Verwendung Montagerahmen – Anschlussschiene ausgelegt.

Montieren Sie die Abflussleitung DN30 (Siphon-Set im Beipack).

6.) Inbetriebnahme:

Alle Armaturen müssen sanft geöffnet werden um Druckschläge zu vermeiden!

-) Kaltwasser-Hauptabsperrung öffnen
-) Boiler mit Kaltwasser füllen
-) Entlüften Sie sanitär über eine Armatur
-) Öffnen der heizungsseitigen Kugelhähne
-) Spülen über den KFE-Hahn im VL (wechselseitig)
-) Entlüften Sie nochmals über das Entlüftungsventil



Der Boiler muss unbedingt entlüftet werden, da ansonsten gravierende Funktionsstörungen bzw. Geräusche auftreten können.



Kosten, resultierend aus Monteurentsendungen der Fa. Klinger bzgl. einzelner Reklamationen deren Ursache unzureichende Entlüftung ist, werden an die ausführende Installationsfirma weiterverrechnet.



Lassen Sie das Gerät ca. 60 min aufheizen und überprüfen Sie die Funktion.



Alle Verschraubungen müssen nachgezogen bzw. auf Dichtheit kontrolliert werden!



Bei der Montage eines Fernwärmeboilers in einer Leerwohnung muss - nach erfolgter Inbetriebnahme - das Gerät wieder außer Betrieb genommen werden. Es ist der Kaltwasserhaupteinlass der Wohnung zu schließen!

7.) Betrieb:



Bitte beachten Sie die Unterlagen:

**Originalbetriebsanleitung CombiStar FB
Anleitung Sonderbetrieb CombiStar**

8.) Absperrung bei Abwesenheit:

Im Normalbetrieb regelt und überwacht der Fernwärmeboiler alle Abgänge und Funktionen selbstständig. Die Warmwassertemperatur des Brauchwassers kann nicht verstellt werden. Sie liegt bei 51°C +2K bei einer Zapfleistung von 10 l/min bzw. 12 l/min. Beachten Sie die typenspezifische Bedienungsanleitung.

Bei einer Abwesenheit von länger als 3 Tagen gehen Sie wie folgt vor:

- Nehmen Sie die untere Sichtabdeckung ab
- Schließen Sie die 2 Kugelhähne (siehe Punkt 5)
- Schließen Sie die Kaltwasser-Gesamtabsperrhahn in der Wohnung
- Zur Wiederinbetriebnahme in umgekehrter Reihenfolge

Zur Vermeidung von Frostschäden ist jedoch entsprechende Vorsorge zu treffen!

9.) Störungen und Wartung:



Bei Störungen beachten Sie die Originalbetriebsanleitung

Der Hersteller empfiehlt eine regelmäßige Wartung in einem 5 Jahresintervall. Für einen reibungsfreien Betrieb empfiehlt es sich hierbei den RTB-Thermostatkopf H“ mit Fernfühler (Punkt 2 – Pos 05) zu erneuern.

Kontrollieren Sie alle 3-6 Monate das Gerät auf Undichtigkeiten. Nehmen Sie dazu die untere Sichtabdeckung ab.

CombiStar – Baureihe FB
technische Änderungen vorbehalten