

CombiStar Fernwärmeboiler

Baureihe FB Version Wien

Datenblatt Hydraulikschema

Typ:	FBH-0040-D	(vormals: FWF 40 D)
	FBH-0050-D	(vormals: FWF 50 D)
	FBH-0080-D	(vormals: FWN 80 D)
	FBH-0100-D	(vormals: FWN 100 D)
	FBH-0120-D	(vormals: FWN 120 D)

1.) Funktion:

Der Fernwärmeboiler der Baureihe FB wird in der jeweiligen Wohneinheit an das Sekundärnetz des Gebäudes angeschlossen. Die Vorlauftemperatur in diesem Sekundärnetz muss mindestens 60°C und der Heizungsdurchsatz mindestens 600 l/h betragen, um eine sichere Funktion des Fernwärmeboilers zu gewährleisten.

Die Erwärmung des Brauchwassers erfolgt auf 2 Ebenen; über einen Plattenwärmeübertrager in der Anschlussgruppe und einem Rippenrohr-Wärmeübertrager im Boilerbehälter.

Der Fernwärmeboiler hält stets Warmwasser im Behälter vorrätig.
z.B. FBH-0040-D / 40 Liter

Mit beginnender Warmwasserzapfung strömt das Kaltwasser durch dem Plattenwärmeübertrager und wird hier mit dem abgekühlten Rücklauf aus dem Rippenrohr-Wärmeübertrager von durchschnittlich 10°C auf ca. 40°C vorgewärmt. Im Boilerbehälter wird das Brauchwasser anschließend durch den Rippenrohr-Wärmeübertrager auf mindestens 55°C aufgeheizt.

Durch diese Kombination zweier Wärmeübertrager wird eine permanente Warmwasserzapfmenge von 10 bzw. 12 l/min erreicht. Die Warmwassertemperatur wird durch einen Brauchwassermischer auf 51°C +2K begrenzt. Menge und Temperatur sind im Gerät fixiert.

Der Fernwärmeboiler ist hydraulisch geregelt. Im Rücklauf der Heizkreises befindet sich Rücklauftemperaturbegrenzer, der bei steigender Brauchwassertemperatur im Puffer den Zufluss des Heizungskreislaufes verringert bzw. absperrt.

2.) Beschreibung:

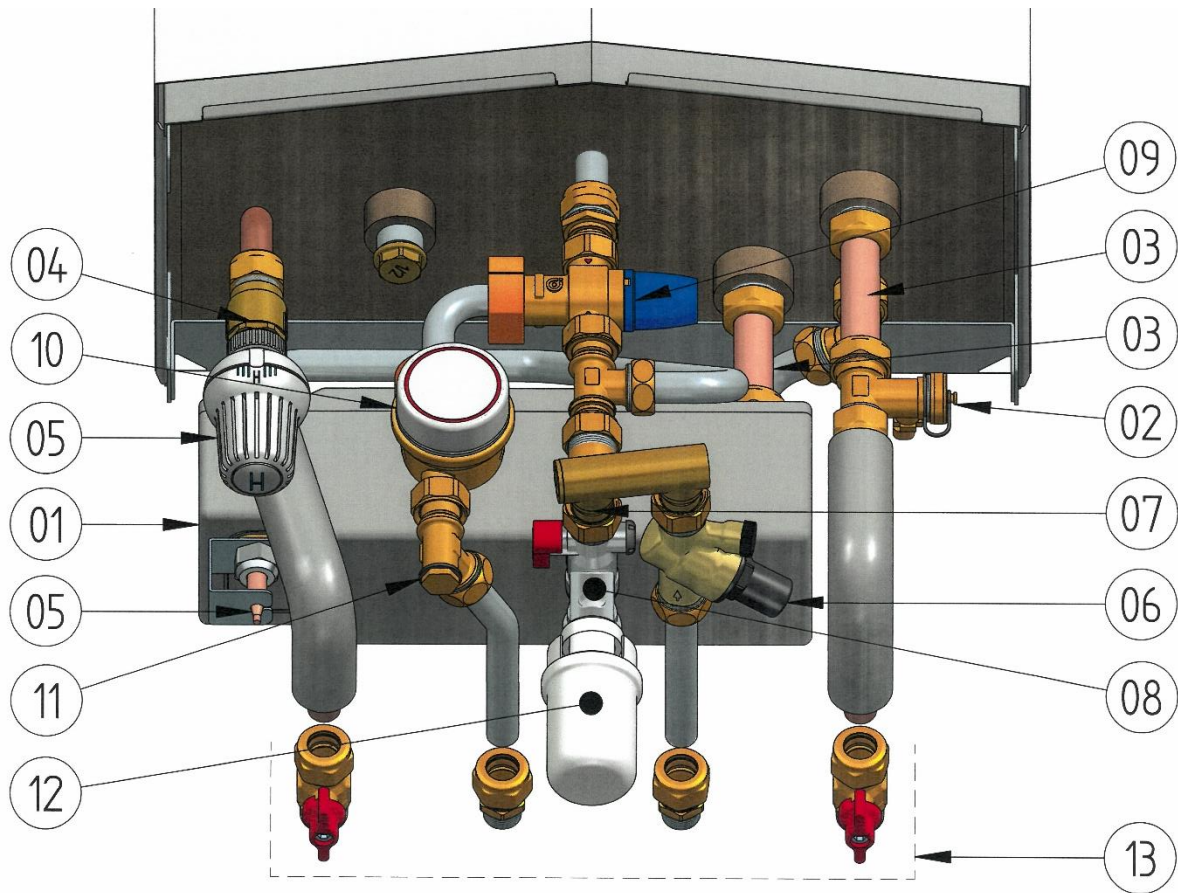


Abb.: FBH-0040-D / 100FBH-WHN-0040-D

- 01 Plattenwärmeübertrager isoliert (Kupferlot)
- 02 KFE-Hahn mit Schlauchanschluss 3/4" im Hz-VL
- 03 Rohrbündelwärmeübertrager gerippt im Boilerbehälter
- 04 RTB-Eckventil „H“ zur hydraulischen Regelung
- 05 RTB-Thermostatkopf „H“ mit Fernfühler zur hydraulischen Regelung
- 06 Druckreduzierventil fixiert auf 3,5 bar
- 07 Brauchwassermengenbegrenzer
10l/min +/- 10% (FBH-0040-D / FBH-0050-D)
12l/min +/- 10% (FBH-0080-D / FBH-0100-D / FBH-0120-D)
- 08 *) Sicherheitsgruppe 6 bar
- 09 Brauchwassermischventil fixiert auf 51°C +2K mit Desinfektionsstellung
- 10 Warmwasserzähler 80mm – 3/4"
- 11 Anschlusspunkt 1/4" PEV im WW-Austritt
- 12 Abflusssiphon mit Abflussrohr (im Beipack)
- 13 *) Wandanschlussmaterial (im Beipack)

*) diverse Varianten

3.) technische Daten:

FBH-0040-D FBH-0050-D

Boilerinhalt	l	40	50
Warmwassermenge	l/min	10 +/-10%	10 +/-10%
Warmwassertemperatur	°C	51 +2K	51 +2K
Erwärmungsleistung	kW	28,6	28,6
Höhe (inkl. Siphon)	cm	1160	1320
Breite	cm	490	490
Tiefe (ohne Rahmen)	cm	300	300
Gewicht	kg	42	46

FBH-0080-D FBH-0100-D FBH-0120-D

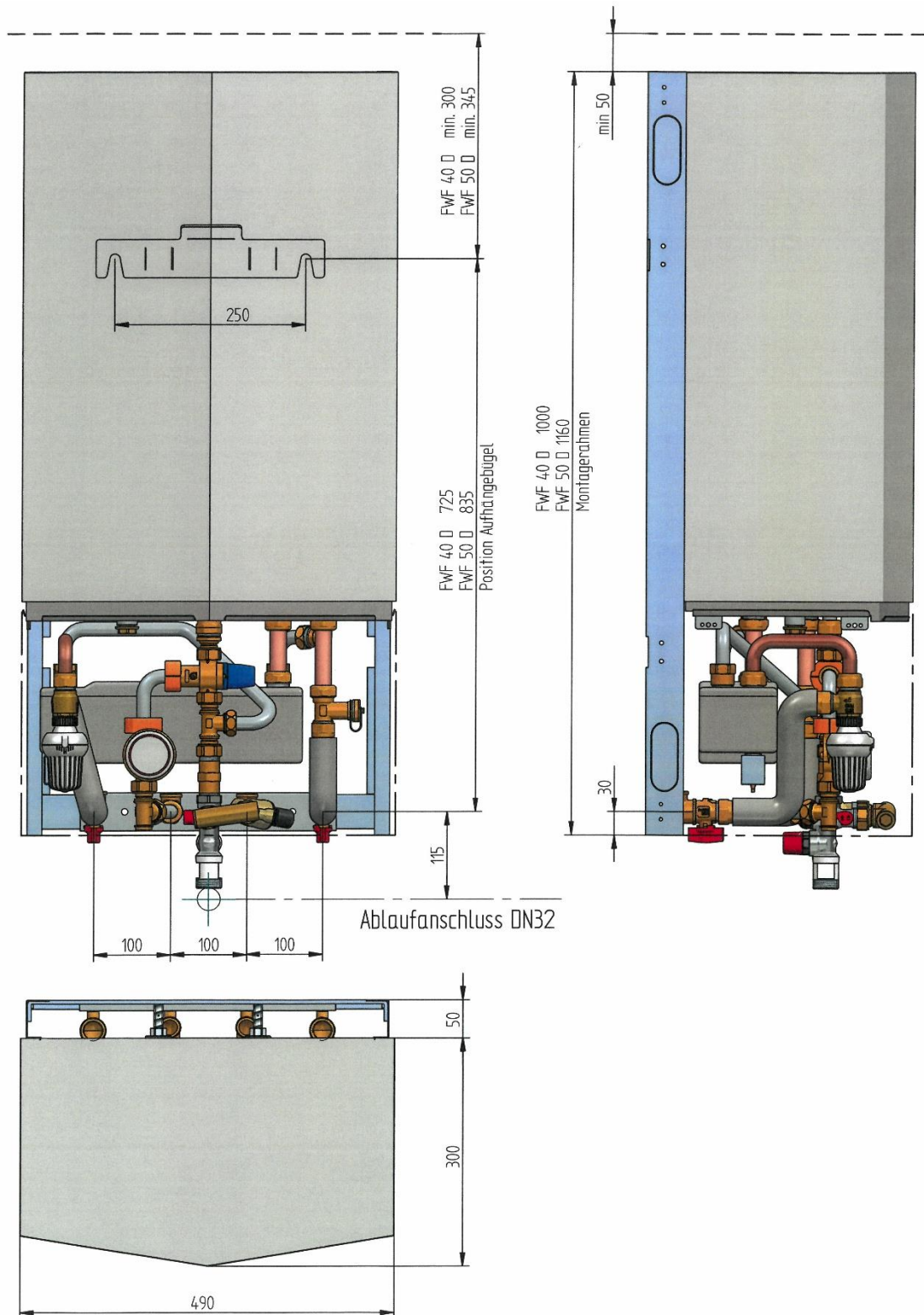
Boilerinhalt	l	80	100	120
Warmwassermenge	l/min	12 +/-10%	12 +/-10%	12 +/-10%
Warmwassertemperatur	°C	51 +2K	51 +2K	
Erwärmungsleistung	kW	34,3	34,3	34,3
Höhe (inkl. Siphon)	cm	1160	1290	1440
Breite	cm	490	490	490
Tiefe (ohne Rahmen)	cm	465	465	465
Gewicht	kg	52	57	62

4.) allgemeine technische Daten:

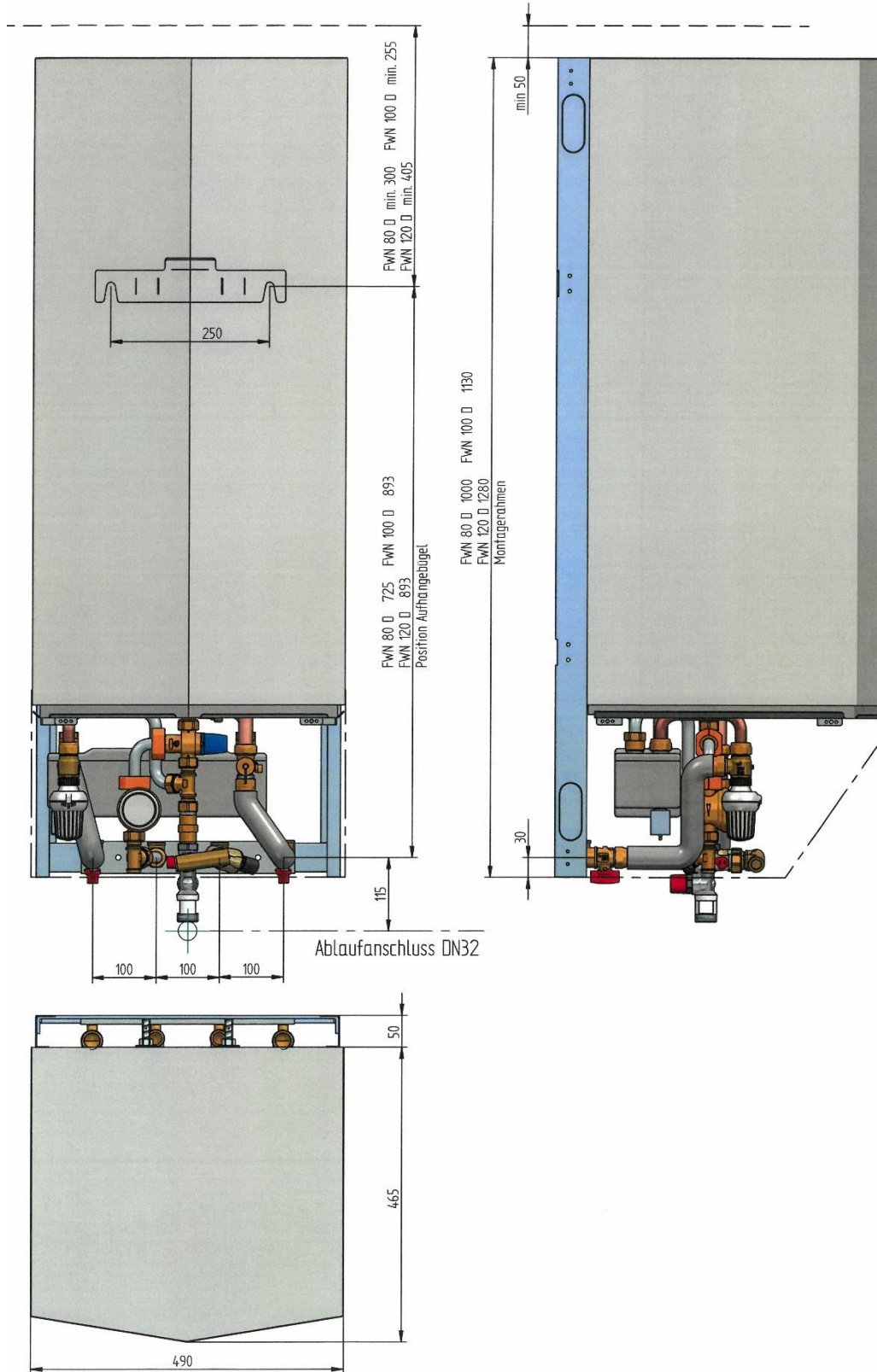
Zul. Betriebsdruck WW	bar	6
Zul. Betriebsdruck HZ	bar	10
HZ-VL Temperatur min.	°C	60
HZ-VL Temperatur max.	°C	95
Heizfläche gesamt	m ²	2
Heizwasserinhalt gesamt	l	2
HZ Durchsatz min.	l/h	600
HZ Differenzdruck min.	mbar	150
HZ Differenzdruck max.	mbar	350
Kaltwasserdruck min.	bar	2,5
Achsabstand Anschlüsse	mm	100
Kanalanschluss	DN	32

5.) Maßskizzen Baureihe FB

5.1) Maßskizze FBH-0040-D (vormals: FWF 40 D) Maßskizze FBH-0050-D (vormals: FWF 50 D)



5.2) Maßskizze FBH-0080-D (vormals: FWN 80 D)
 Maßskizze FBH-0100-D (vormals: FWN 100 D)
 Maßskizze FBH-0120-D (vormals: FWN 120 D)



6.) Gleichzeitigkeit



Beachten Sie nachfolgende Gleichzeitigkeitstabelle bei der Auslegung des Sekundärnetzes im Gebäude.

Wohnungen Anzahl		Lt. ÖNORM H5150	Erforderliche Heizwassermenge
von	bis	Gleichzeitigkeit	0,60 m ³ /h
1	1	1	0,6
2	4	2	1,2
5	10	3	1,8
11	17	4	2,4
18	26	5	3
27	36	6	3,6
37	46	7	4,2
47	57	8	4,8
58	68	9	5,4
69	80	10	6
81	93	11	6,6
94	105	12	7,2

7.) Betrieb:



Bitte beachten Sie weitere Unterlagen:

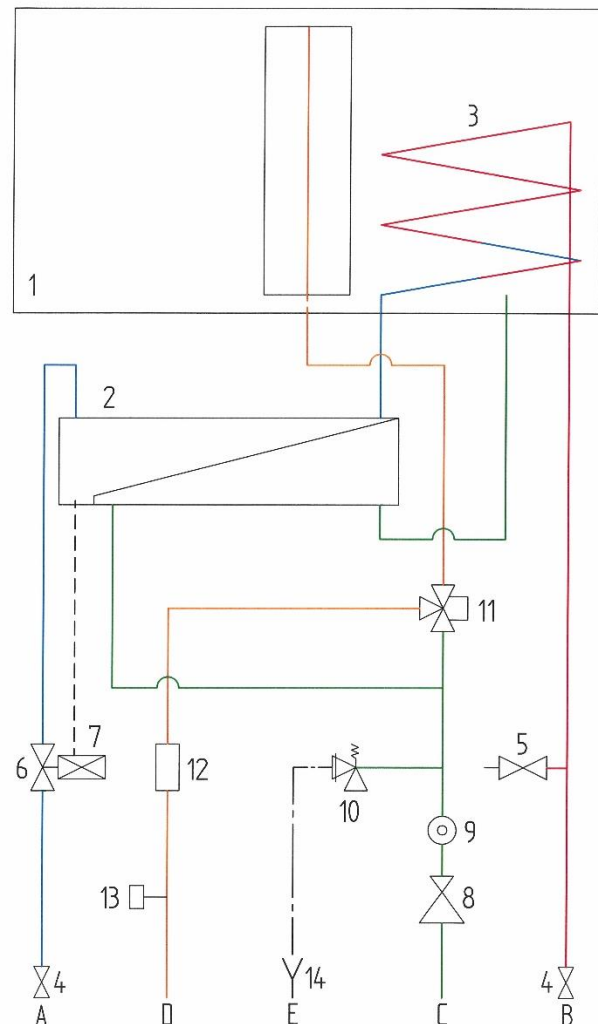
Montageanleitung CombiStar Baureihe FB
Originalbetriebsanleitung CombiStar Baureihe FB
Anleitung Sonderbetrieb CombiStar

Örtliche Vorgaben zur Wärmeübergabe im Gebäude
Örtliche Vorgaben zum Sekundärnetz Gebäude

8.) Hydraulikschemata

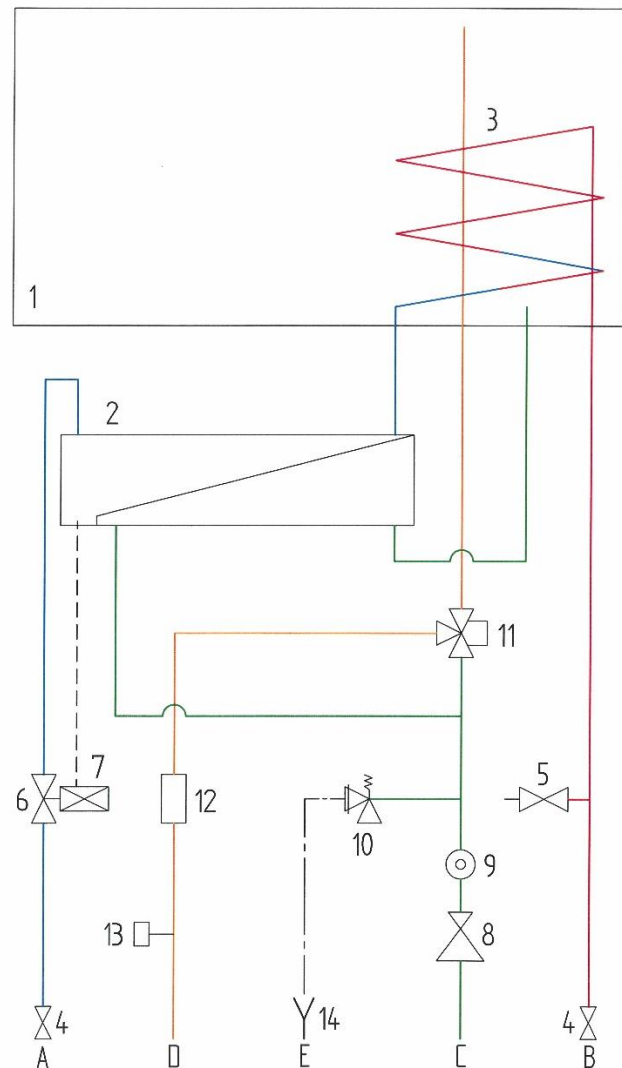
FBH-0040-D (vormals: FWF 40 D)

FBH-0050-D (vormals: FWF 50 D)



- 01 Boilerbehälter Edelstahl 1.4404 (Doppelbehälter)
- 02 Plattenwärmeübertrager isoliert (Kupferlot)
- 03 Rohrbündel-Wärmeübertrager gerippt Kupfer im Boilerbehälter
- 04 Absperrkugelhahn HZ
- 05 KFE-Hahn mit Schlauchanschluss $\frac{3}{4}$ " im Hz-VL
- 06 RTB-Eckventil „H“ zur hydraulischen Regelung
- 07 RTB-Thermostatkopf „H“ mit Fernfühler zur hydraulischen Regelung
- 08 Druckreduzierventil fixiert auf 3,5 bar
- 09 Brauchwassermengenbegrenzer
10l/min +/- 10%
- 10 Sicherheitsgruppe 6 bar
- 11 Brauchwassermischventil fixiert auf 51°C +2K mit Desinfektionsstellung
- 12 Warmwasserzähler 80mm – $\frac{3}{4}$ "
- 13 Anschlusspunkt $\frac{1}{4}$ " PEV im WW-Austritt
- 14 Abflusssiphon mit Abflussrohr

FBH-0080-D (vormals: FWN 80 D)
FBH-0100-D (vormals: FWN 100 D)
FBH-0120-D (vormals: FWN 120 D)



- 01 Boilerbehälter Edelstahl 1.4404
- 02 Plattenwärmeübertrager isoliert (Kupferlot)
- 03 Rohrbündel-Wärmeübertrager gerippt Kupfer im Boilerbehälter
- 04 Absperrkugelhahn HZ
- 05 KFE-Hahn mit Schlauchanschluss $\frac{3}{4}$ " im Hz-VL
- 06 RTB-Eckventil „H“ zur hydraulischen Regelung
- 07 RTB-Thermostatkopf „H“ mit Fernfühler zur hydraulischen Regelung
- 08 Druckreduzierventil fixiert auf 3,5 bar
- 09 Brauchwassermengenbegrenzer
12l/min +/- 10%
- 10 Sicherheitsgruppe 6 bar
- 11 Brauchwassermischventil fixiert auf 51°C +2K mit Desinfektionsstellung
- 12 Warmwasserzähler 80mm – $\frac{3}{4}$ "
- 13 Anschlusspunkt $\frac{1}{4}$ " PEV im WW-Austritt
- 14 Abflusssiphon mit Abflussrohr

CombiStar – Baureihe FB
technische Änderungen vorbehalten