

# Stahlkugelhähne, reduzierter Durchgang

Innengewinde / Innengewinde, DN 10–50

Gehäuse:	DN 10–50: Stahl, P235GH (1.0345)
Kugel:	DN 10–50: Edelstahl, X5CrNi18-10 (1.4301)
Spindel:	DN 10–50: Edelstahl, X8CrNiS18-9 (1.4305)
Dichtung der Spindel:	DN 10–50: FPM
Dichtung der Kugel:	DN 10–50: PTFE+C
Betätigung:	DN 10–50: mit Griff aus Kompositmaterial



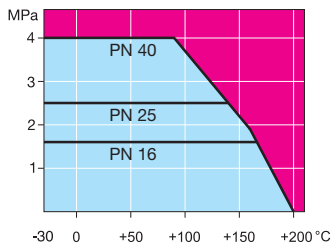
## Betriebsbedingungen

-20 °C – +200 °C

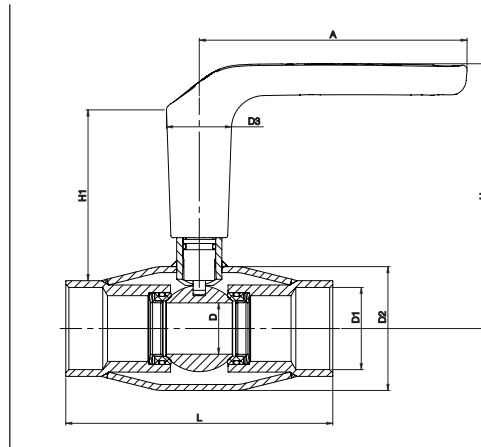
Unter 0 °C Hersteller kontaktieren

Niedrigste, erlaubte Umgebungstemperatur -40 °C

Leckrate A (EN 12266-1)



Nicht für Dampf



Type	DN	PN	A	D	D1	D2	H	H1	L	kg
KHM-MV-H	DN10	40	130	10	Rp 3/8	33,7	119	86	75	0,4
KHM-M/R-H	DN15/10	40	130	10	Rp 1/2	33,7	119	84	85	0,4
KHM-M/R-H	DN20/15	40	130	15	Rp 3/4	42,4	123	81	100	0,6
KHM-M/R-H	DN25/20	40	130	20	Rp 1	48,3	125	84	115	0,7
KHM-M/R-H	DN32/25	40	130	25	Rp 1 1/4	60,3	129	83	130	1,1
KHM-M/R-H	DN40/32	40	130	32	Rp 1 1/2	70,0	133	84	205	1,4
KHM-M/R-H	DN50/40	40	130	40	Rp 2	76,1	140	85	205	2,0