

Armaturen für Sonderzwecke

Schweißbende / Schweißbende, EN (DIN), DN 20–150, Bedarfskugelhähne

Gehäuse:	DN 20–150: Stahl, P235GH (1.0345)
Kugel:	DN 20–150: Edelstahl, X5CrNi18-10 (1.4301)
Spindel:	DN 20–150: Edelstahl, X8CrNiS18-9 (1.4305)
Dichtung der Spindel:	DN 20–150: FPM
Dichtung der Kugel:	DN 20–150: PTFE+C
Betätigung:	DN 20–150: mit Hülsenschlüssel



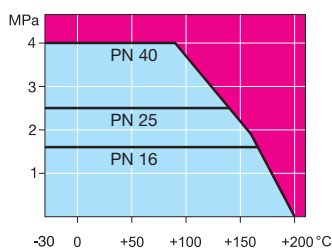
Betriebsbedingungen

-20 °C – +200 °C

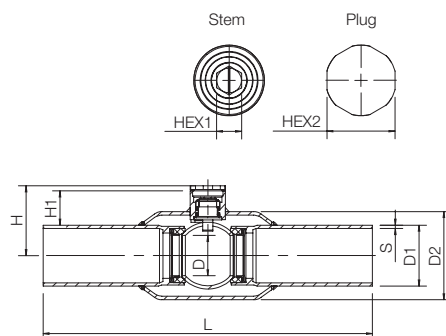
Unter 0 °C Hersteller kontaktieren

Niedrigste, erlaubte Umgebungs-
temperatur -40 °C

Leckrate A (EN 12266-1)



Nicht für Dampf



Type	DN	PN	D	D1	D2	H	H1	L	S	HEX1	HEX2	kg
KHM-BAH	DN20/15	40	15	26,9	42,4	36	18	230	2,3	-	19	0,8
KHM-BAH	DN25/20	40	20	33,7	48,3	42	21	230	2,6	9	22	1,1
KHM-BAH	DN32/25	40	25	42,4	60,3	46	20	260	2,6	9	22	1,3
KHM-BAH	DN40/32	40	32	48,3	70,0	55	27	260	2,6	10	27	1,5
KHM-BAH	DN50/40	40	40	60,3	88,9	63	29	300	2,9	10	27	2,4
KHM-BAH	DN65/50	25	50	76,1	101,6	74	30	300	2,9	15	32	3,3
KHM-BAH	DN80/65	25	65	88,9	121,0	87	36	300	3,2	15	32	4,6
KHM-BAH	DN100/80	25	80	114,3	146,0	104	46	325	3,6	15	36	7,2
KHM-BAH	DN125/100	25	100	139,7	177,8	123	47	325	4	19	41	12,1
KHM-BAH	DN150/125	25	125	168,3	219,1	143	53	350	4,5	19	41	16,6