

Armaturen für die Mess- und Regeltechnik

Manometerventile und Zubehör für Druckmessgeräte



Einleitung

Die **AS-Schneider Gruppe** mit Hauptsitz in Deutschland zählt zu den weltweit führenden Herstellern von Ventilen und Ventilblöcken für die Mess- und Regeltechnik. AS-Schneider bietet eine große Vielfalt an Manometerventilen, Manometerhähnen, Wassersackrohren und Halter für Armaturen und Messgeräte sowie Überdruckschutzvorrichtungen, Stoßminderer und Zubehörteile an, die auf der ganzen Welt bei der Montage im Bereich Mess- und Regeltechnik benötigt werden.

Die Auswahl kann aus einem umfangreichen Angebot an Ventilgehäusen mit einer Vielzahl von Anschluss- und Werkstoffoptionen getroffen werden, sodass eine optimale Montage und Zugänglichkeit gewährleistet ist. Viele der in diesem Katalog abgebildeten Ventile sind kurzfristig ab Lager lieferbar. Die in diesem Katalog abgebildeten Abmessungen gelten für Standardausführungen. Wenn Sie bei Ihrer speziellen Ausführung andere Abmessungen benötigen, wenden Sie sich bitte an das Werk.

Durch die kontinuierliche Weiterentwicklung unserer Produkte werden unter Umständen von Zeit zu Zeit Änderungen an den in diesem Katalog enthaltenen Einzelheiten erforderlich. AS-Schneider behält sich das Recht vor, derartige Änderungen im eigenen Ermessen und ohne vorherige Ankündigung vorzunehmen.

Alle in diesem Katalog angegebenen Abmessungen sind Zirkumaße und können jederzeit geändert werden.



Einleitung	Seite 2
Inhalt	Seite 3
Allgemeine Merkmale und Anschlüsse	Seite 4-5
Manometerventile	Seite 6-14
Manometerhähne	Seite 15-18
Überdruckschutzvorrichtungen	Seite 19-21
Stoßminderer	Seite 22-23
Halter für Armaturen und Messgeräte	Seite 24
Wassersackrohre, Rohrbögen und gerade Rohrstücke	Seite 25-31
Manometerzubehör	Seite 32-35

Allgemeine Merkmale

Gehäusewerkstoff - Optionen

Werkstoffgruppe	AS-Werkstoffbezeichnung	Werkstoffnummer	Kurzbezeichnung	Entspricht UNS-Nr.	Werkstoffgüte nach ASTM	Manometerventile	Manometerhähne	Überdruckschutzvorrichtungen	Stoßminderer	Wassersackrohre
Kupfer-Legierungen	Messing*	CW614N	CuZn39Pb3			S	S	S	S	
		CW617N	CuZn40Pb2			S	S	S	S	
Wärmebeständiger unlegierter Stahl	Stahl	1.0038	S235JRG2						S	
		1.0460	P250GH			S				
		1.0345	P235GH							S
Austenitischer rostfreier Stahl	Edelstahl	1.4571	X6CrNiMoTi17-12-2	S31635	316Ti	S	S	S	S	S
	316 vierfach zertifiziert**	1.4401	X5CrNiMo17-12-2	S31600	316	A		S	S	O
		1.4404	X2CrNiMo17-12-2	S31603	316L	A		S	S	O
	6Mo	1.4547	X1CrNiMoCuN20-18-7	S31254		A		O	O	
Austenitisch-ferritischer rostfreier Stahl	Duplex	1.4462	X2CrNiMoN22-5-3	S31803	F51	A		S	S	
	Superduplex	1.4410	X2CrNiMoN25-7-4	S32750	F53	A		O	O	
		1.4501	X2CrNiMoCuWN25-7-4	S32760	F55	A		O	O	
Nickelbasislegierungen	Alloy 400	2.4360	NiCu30Fe	N04400		A		S	S	O
	Alloy C-276	2.4819	NiMo 16 Cr 15 W	N10276		A		S	S	O
	Alloy 625	2.4856	NiCr22Mo9Nb	N06625		A		S	S	O
Titan	Titan, Gr. 2	3.7035	Ti-II	R50400		A		O	O	

* Messing: Gehäuse entweder aus CW 614N oder CW 617N

** Vierfach zertifiziert bedeutet 316 / 316L / 1.4401 / 1.4404

S = Standard | O = Optional | A = Alternativ (siehe Katalog AS-2601)

Standardmerkmale

Alle Standardventile werden im Werk hydrostatisch auf Dichtheit geprüft.

Ventilgehäuse aus Messing, Stahl oder Edelstahl sind geschmiedet, ausgenommen Stoßminderer aus Stahl und Edelstahl. Alle anderen Bauteile sind aus Stangenmaterial hergestellt – Wassersackrohre sind auch aus Rohrmaterial hergestellt.

Zertifizierung nach EN 10204 2.1, 2.2, 3.1 und 3.2!

Ventile für Einsatz bei Sauerstoff sind nach NACE MR0175/MR0103 und ISO 15156 erhältlich. Wenden Sie sich zwecks Bestellung bitte an das Werk. Einige unserer Ventile werden in der Standardausführung nach NACE ausgeliefert.

Oberflächenbehandlung bei Ventilen und Zubehör aus Stahl: phosphatiert, optional verzinkt.

Optionale Merkmale

- Für den Sauerstoffeinsatz gereinigte und geschmierte Ventile und Zubehörteile. Bestell-Nr.-Zusatz F0 und F5.
- Ventile mit DVGW-Zulassung.
- Ventile für den Einsatz bei flüchtigen Emissionen.

Wenn Sie die von Ihnen benötigten Optionen in diesem Katalog nicht finden, wenden Sie sich bitte an das Werk.

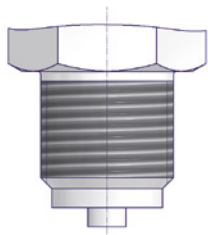
Durch die kontinuierliche Weiterentwicklung unserer Produkte werden unter Umständen von Zeit zu Zeit Änderungen an den in diesem Katalog enthaltenen Einzelheiten erforderlich. AS-Schneider behält sich das Recht vor, derartige Änderungen im eigenen Ermessen und ohne vorherige Ankündigung vorzunehmen. Alle in diesem Katalog angegebenen Abmessungen sind Zirkmaße und können jederzeit geändert werden.

Anschlüsse

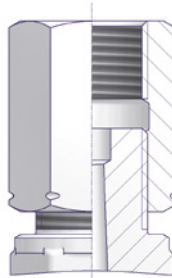
AS-Schneider stellt eine Vielzahl unterschiedlicher Anschlüsse und Anschlusskombinationen her. In diesem Katalog stellen wir die gebräuchlichsten Ausführungen vor. Auf dieser Seite finden Sie die Einzelheiten der Standardanschlüsse.

Zylindrische Rohrgewinde

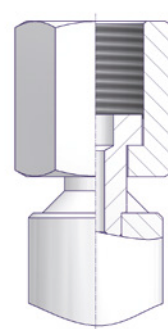
Zylindrisches Rohrgewinde nach EN 837-1 (z. B. G 1/2)



Spannmuffe nach DIN 16283 (LH x RH)

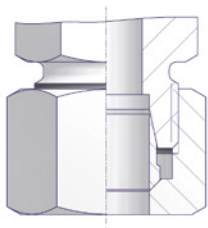


Drehbare Muffe (geschweißter Nippel) nach DIN 16284



Rohrverschraubungen

Rohrverschraubung mit Schneidring nach EN ISO 8434-1, Reihe S



Konische Gewinde

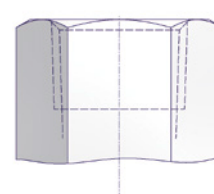
NPT-Außengewinde nach ASME B 1.20.1

Konisches Rohrgewinde nach ISO 7/1 (z. B. R 1/2)



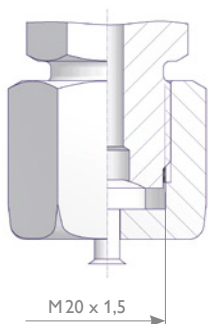
NPT-Innengewinde nach ASME B 1.20.1

Konisches Rohrgewinde nach ISO 7/1 (z. B. Rc 1/2)

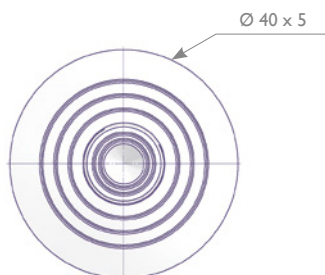


Prüfanschlüsse

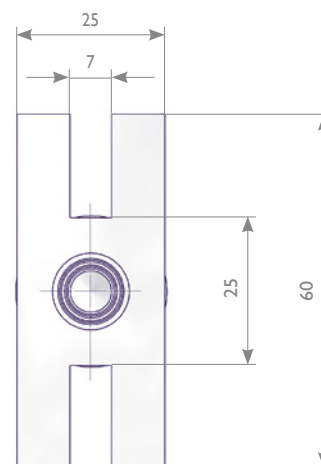
Außengewinde M20 x 1,5 mit Verschlusskappe nach DIN 16271 oder mit Schutzkappe nach DIN 16272 und DIN 16263 (Schutzkappe nicht abgebildet)



Prüfflansch Ø 40 x 5



Prüfflansch 60 x 25 x 10



Manometerventile | Merkmale und Vorteile

Produktbeschreibung

Manometerventile von AS-Schneider werden nach DIN 16270, DIN 16271 und DIN 16272 entwickelt, gefertigt und geprüft. Entsprechend diesen Normen sind die Ventile bis zu einem maximal zulässigen Druck (PS) von 250 bar (Messing) bzw. 400 bar (Stahl und Edelstahl) und einer maximal zulässigen Temperatur (TS) von 120°C bei Flüssigkeiten, Gasen oder Dämpfen einsetzbar.

Die maximal zulässige Temperatur (TS) von 120°C berücksichtigt, dass die Ventile und Messgeräte vor der Erwärmung durch heiße Medien geschützt werden müssen. Dies ist mithilfe von Wassersackrohren oder von ausreichend langen Impulsleitungen möglich. Ventile von AS-Schneider können jedoch bei Temperaturen bis 300°C eingesetzt werden (PTFE bis 232°C, Graphit bis 300°C), ausgenommen Messingausführung (begrenzt bis 200°C).

Standardmerkmale

- Geschmiedetes Gehäuse
- Innenliegendes Spindelgewinde
- Spindel mit rollverdichteter Oberfläche und eingebördeltem Ventilkegel
- PTFE-Standardpackung

Druckprüfung:

Gehäuse und Sitz werden gemäß EN 12266-1 - P10, P11 und P12 mit dem 1,5-fachen des maximal zulässigen Drucks geprüft.

Optionale Merkmale

Ventile mit DVGW-Zulassung:

AS-Schneider bietet unterschiedliche Ventilausführungen an, die vom DVGW geprüft und zugelassen sind. Grundlage für die Prüfung bildet die DVGWVP 308. Die Ventile sind gemäß DVGW- Arbeitsblatt G 260 bei allen Gasen einsetzbar.

Druck- und Temperaturstufe:

- Max. 100 bar bei -5°C bis +60°C
- DVGW-Zulassungsnr.: DG-4315BQ0226

Ventile für den Einsatz bei flüchtigen

Emissionen:

Für flüchtige Emissionen bietet AS-Schneider Ventile mit Faltenbalgabdichtung an. Auswahl zw. Druckstufe PN 100 oder PN 250. Ventiloberteil in Edelstahl, medienberührte Teile in 1.4571, Ventilkegel in Stellite. Auf Wunsch sind Lösungen gemäß TA-Luft und ISO 15848 erhältlich. Wenn Sie weitere Informationen wünschen, wenden Sie sich bitte an das Werk.

Zertifizierung:

Abnahmeprüfzeugnis 3.1 nach EN 10 204 für den Gehäusewerkstoff und die Druckprüfung auf Wunsch erhältlich.

Sauerstoffeinsatz:

AS-Schneider bietet eine Option mit Packung aus PTFE-Compound an, die für den Sauerstoffeinsatz gereinigt und geschmiert ist – Zusatz F5:

Druck- / Temperaturzuordnung:

Max. 420 bar @ 60°C

Max. 200°C @ 90 bar

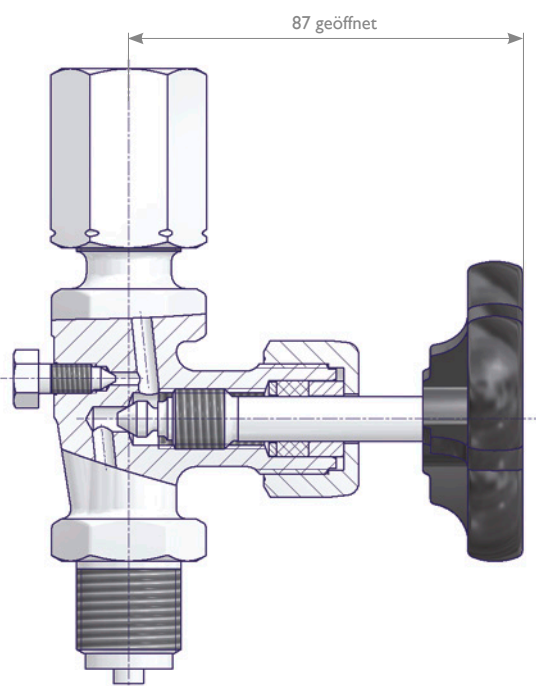
Flachdichtungen nach EN 837-1 siehe Seite 34.



Während der Lebensdauer der Ventile kann das Nachziehen der Packung erforderlich sein.



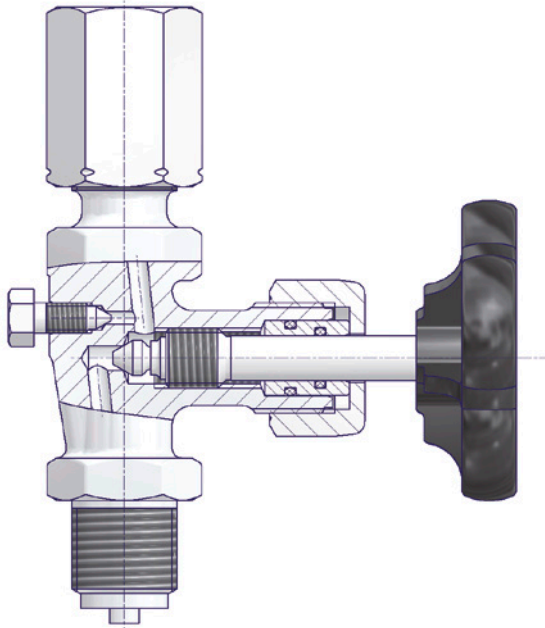
Bei Ventilen, die über einen längeren Zeitraum nicht betätigt wurden, kann ein höheres anfängliches Betätigungsmoment auftreten.



Bauteile	Messing	Stahl	Edelstahl
Werkstoff / Werkstoffnummer			
Gehäuse	Messing	1.0460	1.4571
Ventilspindel	1.4104		
Ventilkegel			
Packung	PTFE (optional Graphit)		
Überwurfmutter	Unlegierter Stahl		Edelstahl
Spannmuffe			
Drehbare Muffe	Messing	Unlegierter Stahl	1.4571
Entlüftungsschraube	A4 (316)		
Prüfflansch	Messing	Unlegierter Stahl	1.4571
Verschlusskappe	Unlegierter Stahl		Edelstahl
Handrad	Kunststoff		

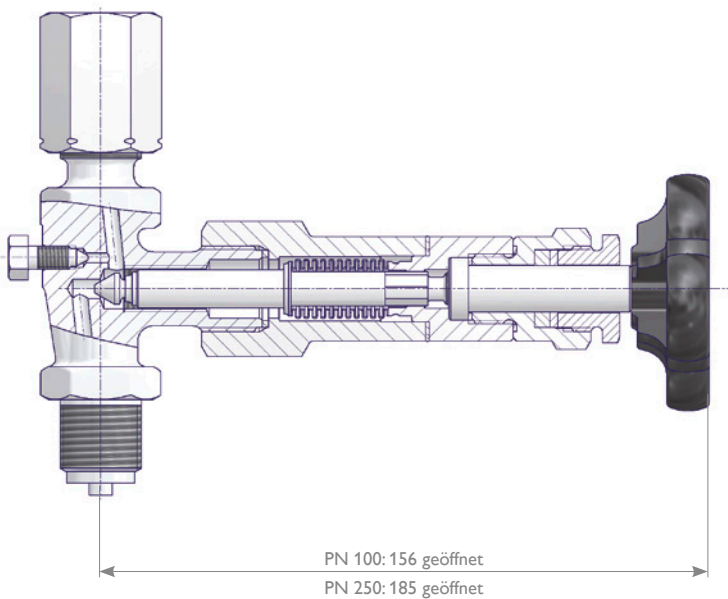
Manometerventile | Merkmale und Vorteile

Manometerventil mit DVGW-Zulassung



Bauteile	Messing	Stahl	Edelstahl
Werkstoff / Werkstoffnummer			
Gehäuse	Messing	1.0460	1.4571
Ventilspindel	1.4104		
Ventilkegel			
O-Ringe	FKM (FPM nach ISO)		
Dichtungshalter	Messing		1.4571
Überwurfmutter	Unlegierter Stahl, verzinkt		Edelstahl
Spannmuffe	Messing	Unlegierter Stahl	
Drehbare Muffe			1.4571
Entlüftungsschraube	A4 (316)		
Prüfflansch	Messing	Unlegierter Stahl	1.4571
Verschlusskappe	Unlegierter Stahl, verzinkt		Edelstahl
Handrad	Kunststoff		

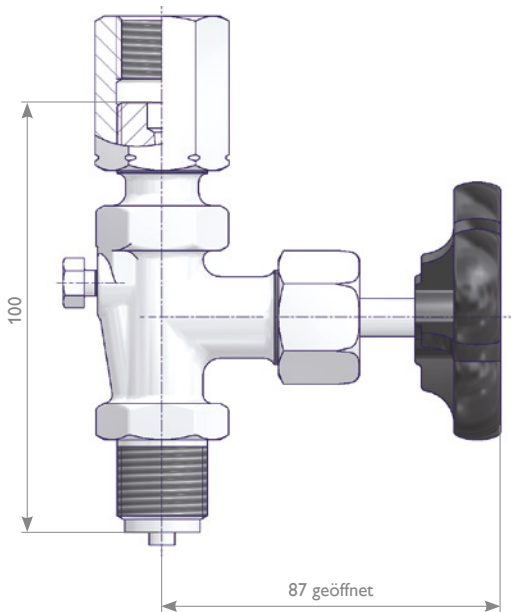
Manometerventil mit Faltenbalg



Bauteile	Stahl	Edelstahl
Werkstoff / Werkstoffnummer		
Gehäuse	1.0460	1.4571
Spindelführung	1.4571	
Faltenbalg		
Ventilspindel		
Ventilkegel	Stellit	1.4571
Packung	Graphit	
Spindelmutter	1.4122	
Spannmuffe	Unlegierter Stahl	Edelstahl
Drehbare Muffe		1.4571
Entlüftungsschraube	A4 (316)	
Prüfflansch	Unlegierter Stahl	1.4571
Verschlusskappe		Edelstahl
Handrad	Kunststoff	

Manometerventile ohne Prüfanschluss

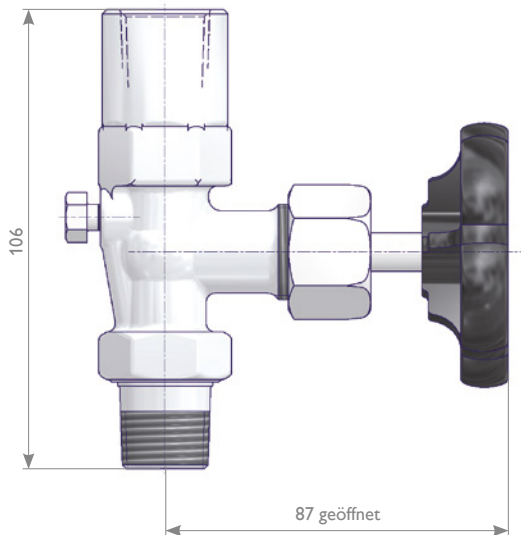
Messgeräteanschluss - Spannmuffe



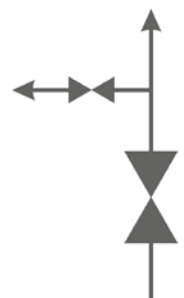
Eingang	Ausgang	Werkstoff	Hinweis	Bestell-Nr.
G 1/2 Außen-gewinde	G 1/2 Spannmuffe	Messing	DIN 16270 Form A	S004.16.000
			Mit DVGW-Zulassung	S004.26.000
		Messing (AP)*	DIN 16270 Form A	S004.16.000.32
			1.0460	DIN 16270 Form A
		Mit DVGW-Zulassung		S004.26.100
		1.4571	DIN 16270 Form A	S004.16.200
Mit DVGW-Zulassung	S004.26.200			
M 20 x 1,5 Außen-gewinde	M 20 x 1,5 Spannmuffe	Messing		S004.16.050
		1.0460		S004.16.150
		1.4571		S004.16.250

* Messing (AP) = Gehäuse, Spannmuffe und Überwurfmutter in Messing

Messgeräteanschluss - 1/2 NPT Innengewinde

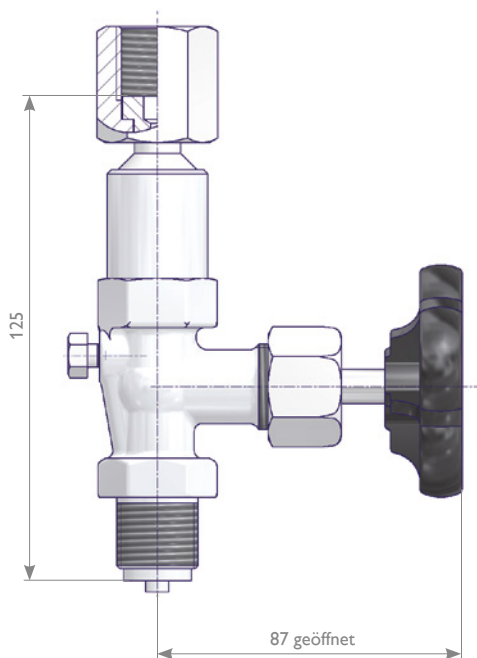


Eingang	Ausgang	Werkstoff	Hinweis	Bestell-Nr.
1/2 NPT Außen-gewinde	1/2 NPT Innen-gewinde	Messing		S004.16.083
		1.0460		S004.16.183
		1.4571		S004.16.283

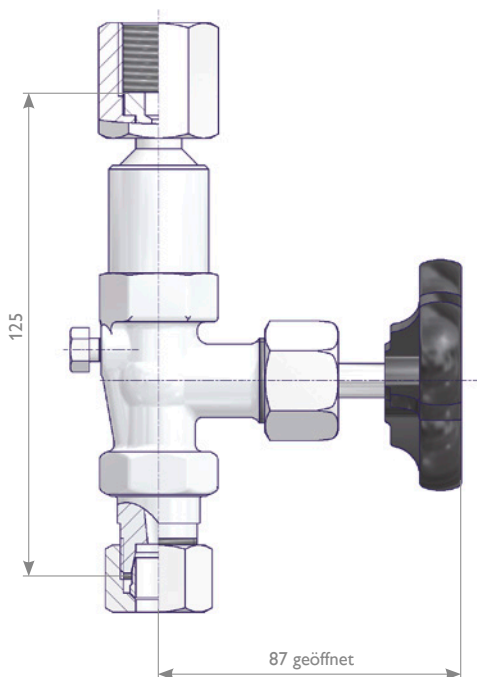


Manometerventile ohne Prüfanschluss

Messgeräteanschluss - drehbare Muffe und Schaft für Halter (siehe Seite 24)



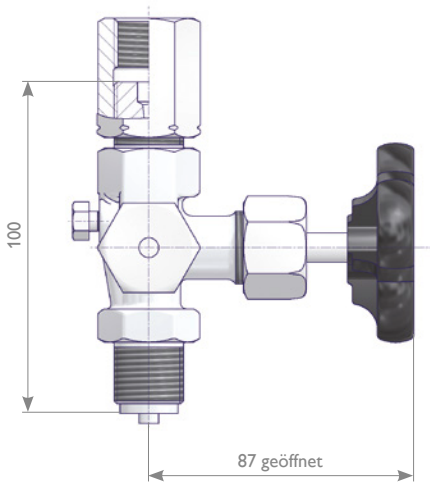
Eingang	Ausgang	Werkstoff	Hinweis	Bestell-Nr.
G 1/2 Außen- gewinde	G 1/2 Drehbare Muffe	Messing	DIN 16270 Form B	S004.16.020
			Mit DVGW-Zulassung	S004.26.020
		1.0460	DIN 16270 Form B	S004.16.120
			Mit DVGW-Zulassung	S004.26.120
		1.4571	DIN 16270 Form B	S004.16.220
			Mit DVGW-Zulassung	S004.26.220



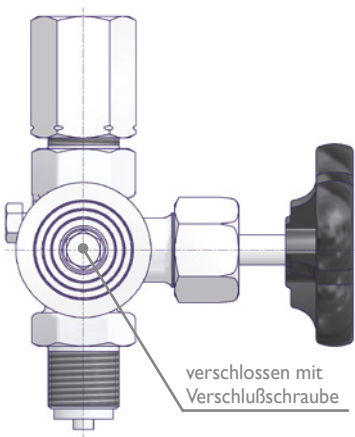
Eingang	Ausgang	Werkstoff	Hinweis	Bestell-Nr.
Rohrver- schraubung Rohr OD12 Reihe S	G 1/2 Drehbare Muffe	Messing	DIN 16270 Form B	S004.16.020.13
			Mit DVGW-Zulassung	S004.26.020.13
		1.0460	DIN 16270 Form B	S004.16.120.13
			Mit DVGW-Zulassung	S004.26.120.13
		1.4571	DIN 16270 Form B	S004.16.220.13
			Mit DVGW-Zulassung	S004.26.220.13

Manometerventile mit Prüfanschluss

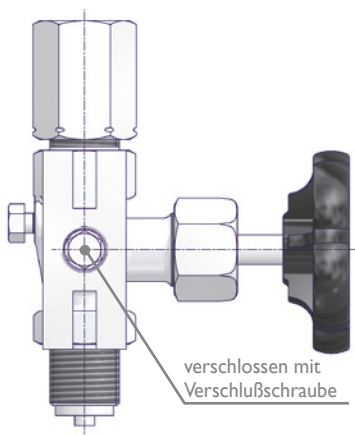
Messgeräteanschluss - Spannmuffe



Ventil mit Prüfanschluss M 20 x 1,5



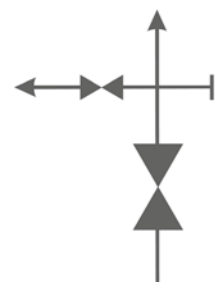
Ventil mit Prüfflansch $\varnothing 40 \times 5$



Ventil mit Prüfflansch 60 x 25 x 10

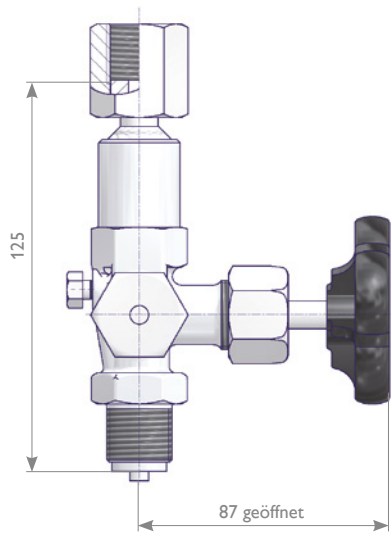
Eingang	Ausgang	Prüfanschluss	Werkstoff	Hinweis	Bestell-Nr.		
G 1/2 Außen- gewinde	G 1/2 Spannmuffe	M 20 x 1,5 mit Verschluß- kappe	Messing	DIN 16271 Form A	S004.17.000		
				Mit DVGW- Zulassung	S004.27.000		
			Messing (AP)*	DIN 16271 Form A	S004.17.000.32		
				Prüfflansch $\varnothing 40 \times 5$	Messing		S004.17.060
							S004.17.070
				Prüfflansch 60 x 25 x 10			
				M 20 x 1,5 mit Verschluß- kappe	1.0460	DIN 16271 Form A	S004.17.100
						Mit DVGW- Zulassung	S004.27.100
							S004.17.160
		Prüfflansch $\varnothing 40 \times 5$		S004.17.170			
		Prüfflansch 60 x 25 x 10					
		M 20 x 1,5 mit Verschluß- kappe	1.4571	DIN 16271 Form A	S004.17.200		
				Mit DVGW- Zulassung	S004.27.200		
					S004.17.260		
Prüfflansch $\varnothing 40 \times 5$		S004.17.270					
Prüfflansch 60 x 25 x 10							
M 20 x 1,5 Außen- gewinde	M 20 x 1,5 Spannmuffe	M 20 x 1,5 mit Verschluß- kappe	Messing		S004.17.050		
			1.0460		S004.17.150		
			1.4571		S004.17.250		

* Messing (AP) = Gehäuse, Spannmuffe, Packung und Überwurfmutter in Messing

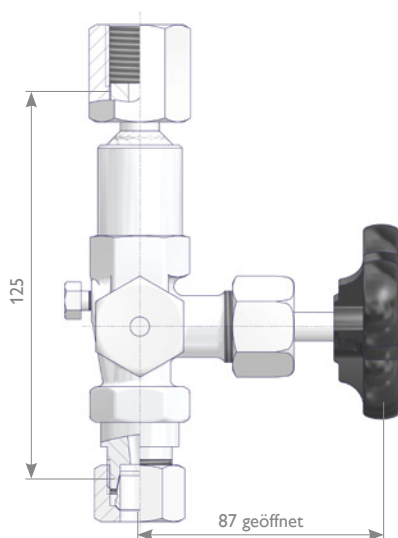


Manometerventile mit Prüfanschluss

Messgeräteanschluss - drehbare Muffe und Schaft für Halter (siehe Seite 24)

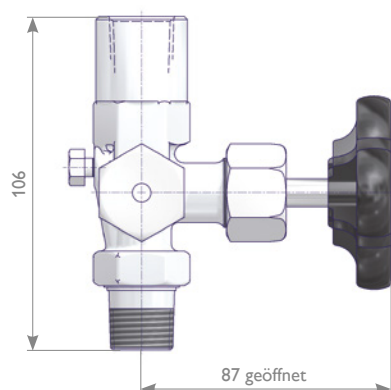


Eingang	Ausgang	Prüfanschluss	Werkstoff	Hinweis	Bestell-Nr.
G 1/2 Außen- gewinde	G 1/2 Drehbare Muffe	M 20 x 1,5 mit Verschluss- kappe	Messing	DIN 16271 Form B	S004.17.020
				Mit DVGW-Zulassung	S004.27.020
			1.0460	DIN 16271 Form B	S004.17.120
				Mit DVGW-Zulassung	S004.27.120
			1.4571	DIN 16271 Form B	S004.17.220
				Mit DVGW-Zulassung	S004.27.220



Eingang	Ausgang	Prüfanschluss	Werkstoff	Hinweis	Bestell-Nr.
Rohrver- schraubung Rohr OD12 Reihe S	G 1/2 Drehbare Muffe	M 20 x 1,5 mit Verschluss- kappe	Messing	DIN 16271 Form B	S004.17.020.13
				Mit DVGW-Zulassung	S004.27.020.13
			1.0460	DIN 16271 Form B	S004.17.120.13
				Mit DVGW-Zulassung	S004.27.120.13
			1.4571	DIN 16271 Form B	S004.17.220.13
				Mit DVGW-Zulassung	S004.27.220.13

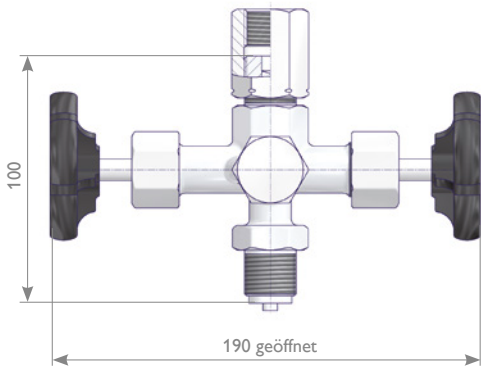
Messgeräteanschluss - 1/2 NPT Innengewinde



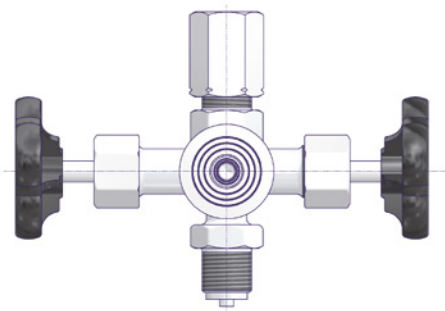
Eingang	Ausgang	Prüfanschluss	Werkstoff	Hinweis	Bestell-Nr.
1/2 NPT Außen- gewinde	1/2 NPT Innen- gewinde	M 20 x 1,5 mit Verschluss- kappe	1.0460		S004.17.135.02
			1.4571		S004.17.235.02

Manometerventile mit getrennt absperrbarem Prüfanschluss

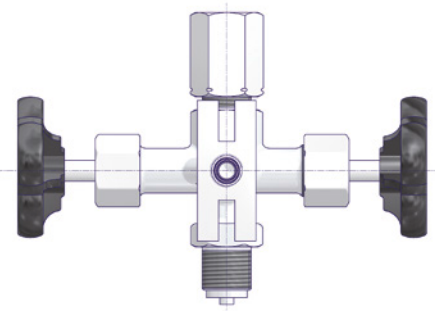
Messgeräteanschluss - Spannmuffe



Ventil mit Prüfanschluss M 20 x 1,5

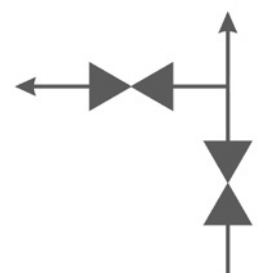


Ventil mit Prüfanschluss Ø 40 x 5



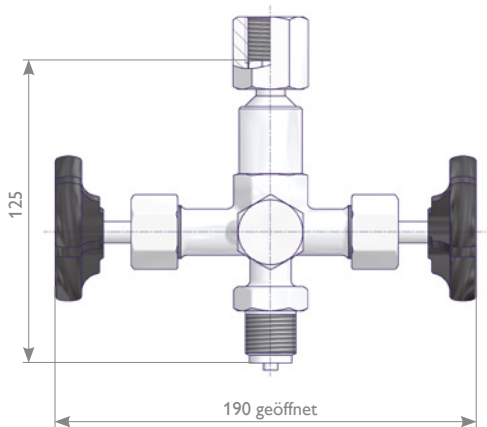
Ventil mit Prüfanschluss 60 x 25 x 10

Eingang	Ausgang	Prüfanschluss	Werkstoff	Hinweis	Bestell-Nr.	
G 1/2 Außen- gewinde	G 1/2 Spannmuffe	M 20 x 1,5 mit Schutzkappe	Messing	DIN 16272 Form A	S004.60.000	
		Prüfanschluss Ø 40 x 5		Mit DVGW- Zulassung	S004.80.000	
		Prüfanschluss 60 x 25 x 10			S004.62.000	
		M 20 x 1,5 mit Schutzkappe	1.0460	DIN 16272 Form A	S004.60.100	
		Prüfanschluss Ø 40 x 5		Mit DVGW- Zulassung	S004.80.100	
		Prüfanschluss 60 x 25 x 10			S004.62.100	
	M 20 x 1,5 mit Schutzkappe	1.4571	DIN 16272 Form A	S004.60.200		
	Prüfanschluss Ø 40 x 5		Mit DVGW- Zulassung	S004.80.200		
	Prüfanschluss 60 x 25 x 10			S004.62.200		
	M 20 x 1,5 Außen- gewinde	M 20 x 1,5 Spannmuffe	M 20 x 1,5 mit Schutzkappe	Messing		S004.60.050
				1.0460		S004.60.150
				1.4571		S004.60.250

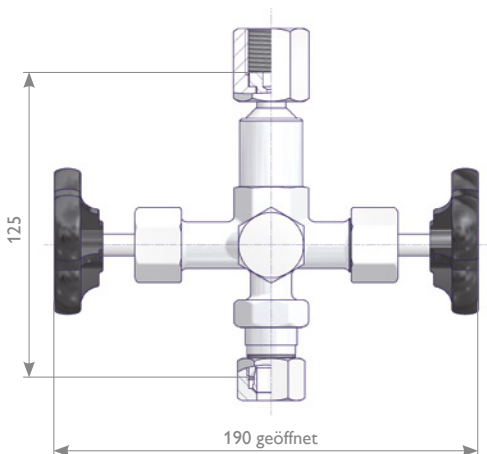


Manometerventile mit getrennt absperrbarem Prüfanschluss

Messgeräteanschluss - drehbare Muffe und Schaft für Halter (siehe Seite 24)

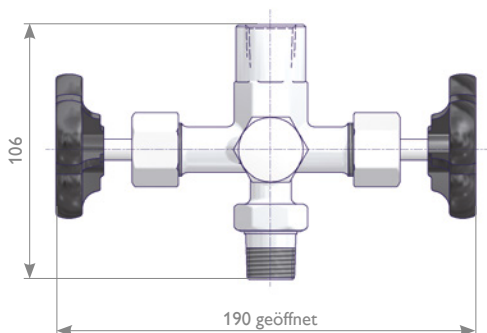


Eingang	Ausgang	Prüfanschluss	Werkstoff	Hinweis	Bestell-Nr.
G 1/2 Außen- gewinde	G 1/2 Drehbare Muffe	M 20 x 1,5 mit Schutzkappe	Messing	DIN 16272 Form B	S004.60.020
				Mit DVGW-Zulassung	S004.80.020
			1.0460	DIN 16272 Form B	S004.60.120
				Mit DVGW-Zulassung	S004.80.120
			1.4571	DIN 16272 Form B	S004.60.220
				Mit DVGW-Zulassung	S004.80.220



Eingang	Ausgang	Prüfanschluss	Werkstoff	Hinweis	Bestell-Nr.
Rohrver- schraubung Rohr OD12 Reihe S	G 1/2 Drehbare Muffe	M 20 x 1,5 mit Schutzkappe	1.0460	DIN 16272 Form B	S004.60.120.13
				Mit DVGW-Zulassung	S004.80.120.13
			1.4571	DIN 16272 Form B	S004.60.220.13
				Mit DVGW-Zulassung	S004.80.220.13

Messgeräteanschluss - 1/2 NPT Innengewinde



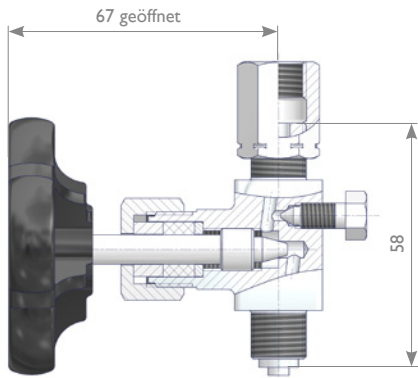
Eingang	Ausgang	Prüfanschluss	Werkstoff	Hinweis	Bestell-Nr.
1/2 NPT Außen- gewinde	1/2 NPT Innenge- winde	M 20 x 1,5 mit Schutzkappe	1.0460		S004.60.135.02
			1.4571		S004.60.235.02

Manometerventile | Sonderausführung G 1/4

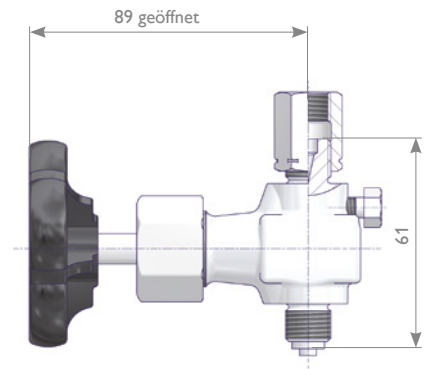
Produktbeschreibung

Die G1/4-Manometerventile von AS-Schneider sind im Vergleich zu den Standard-Manometerventilen kleiner, insbesondere in der Messingausführung. Die Bauteile aus Stahl und Edelstahl sind mit denen der Standard-Manometerventile identisch. Die Bauteile der Messingausführung sind kleiner und die Ventilspindel besteht aus einem Stück. Die Ventile sind bis zu einem maximal zulässigen Druck (PS) von 125 bar (Messing) bzw. 250 bar (Stahl und Edelstahl) und einer maximal zulässigen Temperatur (TS) von 200°C (Messing) / 232°C (Stahl und Edelstahl) bei Flüssigkeiten, Gasen oder Dämpfen einsetzbar.

Messingausführung

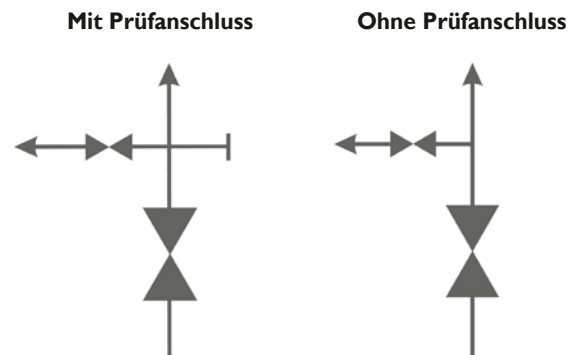


Ausführung in Stahl und Edelstahl



Eingang	Ausgang	Prüfanschluss	Werkstoff	Bestell-Nr.
G 1/4 Außengewinde	G 1/4 Spannmuffe	Prüfflansch Ø 40 x 5	Messing	S004.12.000
				S004.12.065
			1.0460	S004.13.130
				1.4571

Bauteile	Messing	Stahl	Edelstahl
Werkstoff / Werkstoffnummer			
Gehäuse	Messing	1.0460	1.4571
Ventilspindel		1.4104	
Ventilkegel	PTFE		
Packung	PTFE		
Überwurfmutter	Messing	Unlegierter Stahl	1.4571
Spannmuffe			
Entlüftungsschraube	A4 (316)		
Prüfflansch	Messing		
Handrad	Kunststoff		



Manometerhähne | Merkmale und Vorteile

Produktbeschreibung

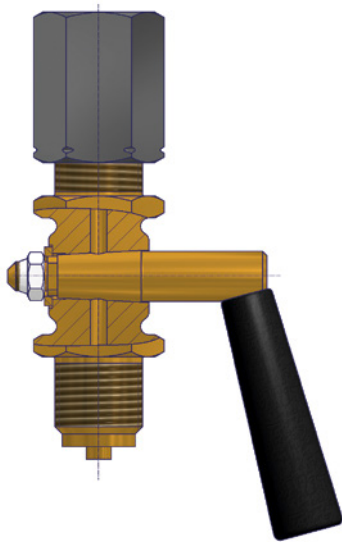
Manometerhähne von AS-Schneider werden grundsätzlich nach DIN 16261, DIN 16262 und DIN 16263 entwickelt, gefertigt und geprüft. Entsprechend diesen Normen sind die Hähne bis zu einem maximal zulässigen Druck (PS) von 6 bar bis 16 bar und einer maximal zulässigen Temperatur (TS) von 50°C bei Flüssigkeiten, Gasen oder Dämpfen einsetzbar. Ursprünglich waren die G1/2-Ausführungen unserer Manometerhähne für einen maximal zulässigen Druck (PS) von 25 bar ausgelegt. Wir haben diese Druckstufe bei dieser Ausführung der Manometerhähne beibehalten, siehe hierzu die Tabelle auf den Seiten 16 bis 18.

Standardmerkmale

- Geschmiedetes Gehäuse
- Kunststoffgriff

Druckprüfung:

Der Sitz wird gemäß EN 12266-1 - P12, Leckrate A, mit dem 1,5-fachen des maximal zulässigen Drucks geprüft.



Optionale Merkmale

- Flachdichtungen nach EN 837-1 siehe Seite 34.

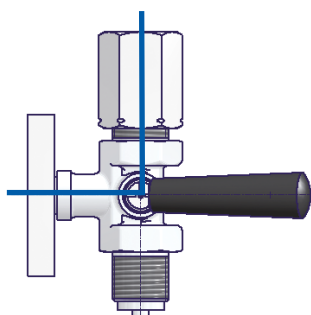
Bauteile	Messing	Edelstahl
Werkstoff / Werkstoffnummer		
Gehäuse	Messing	1.4571
Küken		1.4301
Scheibe		A2
Sechskantmutter	Unlegierter Stahl	
Überwurfmutter	Messing	
Stopfbuchse	Messing	
Packung	PTFE	
Spannmuffe	Unlegierter Stahl	Edelstahl
Drehbare Muffe	Messing	
Prüfflansch		1.4571
Griff	Kunststoff	

Überwurfmutter, Stopfbuchse und Packung nur bei Manometerhähnen mit Stopfbuchse.

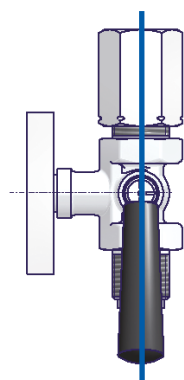
Betriebsstellungen

Die Betriebsstellungen sind auf dem Küken angegeben. Es gibt maximal 4 Stellungen: Entlüften, Betrieb, Ausblasen und Prüfen. Die Stellung „Prüfen“ ist nur bei Manometerhähnen mit Prüfanschlüssen vorhanden. Die anderen Stellungen sind grundsätzlich bei allen Hähnen vorhanden, ausgenommen die Manometerhähne mit Stopfbuchse und ohne Entlüftungs- und Prüfanschluss, d.h. bei unseren Ausführungen N003.09.000 und N003.10.000. Bei diesen zwei Modellen sind lediglich zwei Betriebsstellungen vorhanden: Betrieb oder geschlossen (auf dem Küken ist keine Kennzeichnung erforderlich).

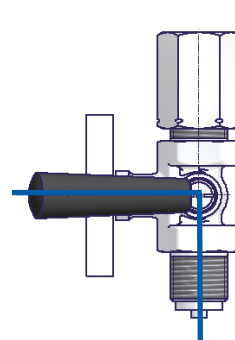
Vor der Nutzung der Betriebsstellungen Entlüften oder Ausblasen muss man sich bewusst sein, dass Messstoffe aus dem System in die Atmosphäre freigesetzt werden. Diese Messstoffe können giftig, kalt oder heiß sein oder zu Reizungen führen. Dies gilt auch für die Prüfstellung, wenn das Prüfmanometer nicht montiert ist, bzw. für Manometerhähne ohne Prüfanschluss, da diese Manometerhähne standardmäßig mit einem Entlüftungsausgang (Ø 3,5 mm) anstelle eines Prüfanschlusses ausgestattet sind. Bedienung und Wartung dürfen nur von Personen mit entsprechender Erfahrung vorgenommen werden, die mit dem sicheren Umgang mit den verwendeten Medien vertraut sind.



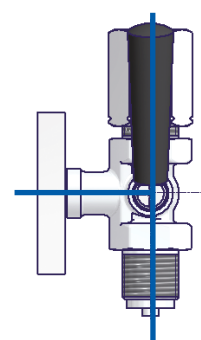
Entlüften



Betrieb



Ausblasen



Prüfen
(nur bei einem Hahn mit Prüfanschluss)

Manometerhähne

Anschlüsse mit Innengewinde x Innengewinde

Manometerhahn mit Prüfflansch $\text{\O} 40 \times 5$

Manometerhahn mit Prüfflansch $60 \times 25 \times 10$



Eingang	Ausgang	Werkstoff	PN	L	H	Sechskant	Prüfanschluss	Hinweis	Bestell-Nr.
G 1/4 Innengew.	G 1/4 Innengew.	Messing	6	48	30	17			S003.24.000
G 3/8 Innengew.	G 3/8 Innengew.		16	62	43	22			S003.58.000
G 1/2 Innengewinde	G 1/2 Innengewinde	1.4571	25	70	57	27		DIN 16261 Form A	S003.13.000
		Messing					Prüfflansch $60 \times 25 \times 10$		S003.13.200
									S003.16.000
								Prüfflansch $\text{\O} 40 \times 5$	

Anschlüsse mit Außengewinde x Innengewinde

Manometerhahn mit Prüfflansch $\text{\O} 40 \times 5$

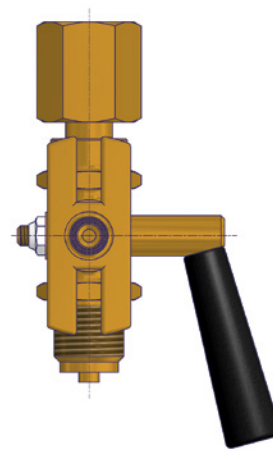
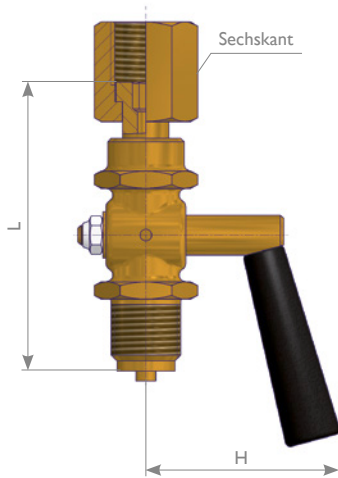
Manometerhahn mit Prüfflansch $60 \times 25 \times 10$



Eingang	Ausgang	Werkstoff	PN	L	H	Sechskant	Prüfanschluss	Hinweis	Bestell-Nr.
G 1/4 Außengewinde	G 1/4 Innengewinde	Messing	6	51	30	17			S003.27.000
			25	70	57	27	Prüfflansch $\text{\O} 40 \times 5$		S003.47.030
G 3/8 Außengewinde	G 3/8 Innengewinde	Messing	16	60	43	22			S003.59.000
				74			Prüfflansch $\text{\O} 40 \times 5$		S003.47.020
G 1/2 Außengewinde	G 1/2 Innengewinde	1.4571	25	78,5	57	27		DIN 16261, Form B	S003.15.000
				83			Prüfflansch $60 \times 25 \times 10$		S003.15.200
		Messing	78,5						S003.17.000
								Prüfflansch $\text{\O} 40 \times 5$	

Messgeräteanschluss - drehbare Muffe

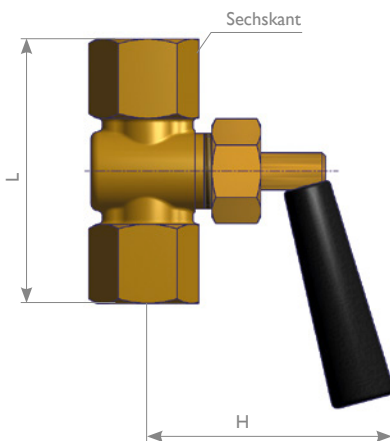
Manometerhahn mit Prüfflansch 60 x 25 x 10



Eingang	Ausgang	Werkstoff	PN	L	H	Sechskant	Prüfanschluss	Hinweis	Bestell-Nr.	
G 1/2 Außengewinde	G 1/2 Drehbare Muffe	Messing	25	87	57	27			N003.19.000	
				Prüfflansch 60 x 25 x 10				N003.14.000		
G 1/2 Innengewinde				82						S003.22.000
				Prüfflansch 60 x 25 x 10					S003.18.000	

Manometerhähne mit Stopfbuchse

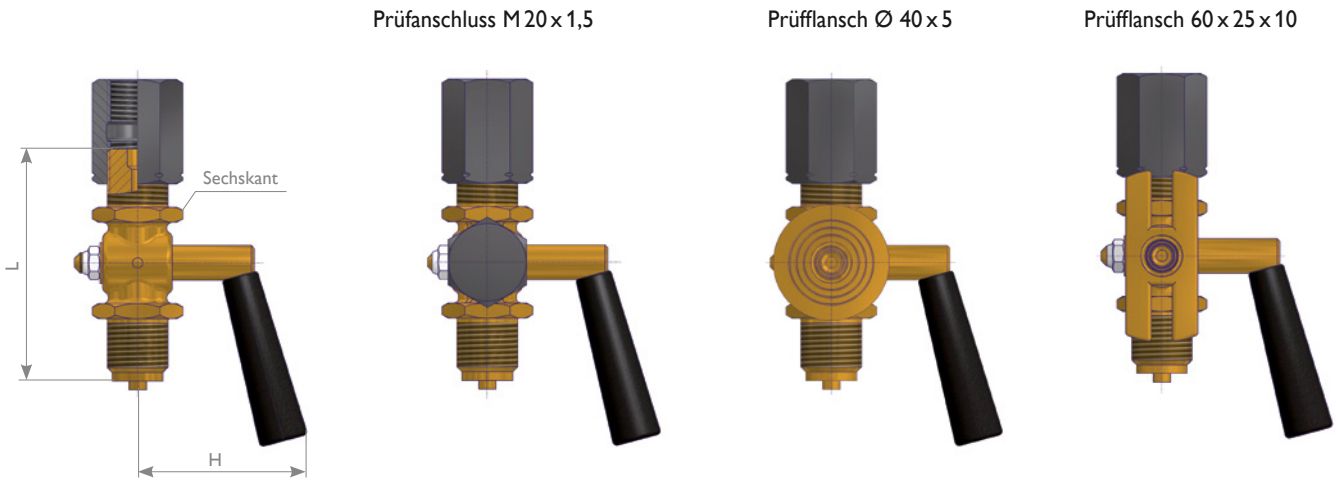
Manometerhahn mit Prüfflansch 60 x 25 x 10



Eingang	Ausgang	Werkstoff	PN	L	H	Sechskant	Prüfanschluss	Hinweis	Bestell-Nr.		
G 1/2 Innengewinde	G 1/2 Innengewinde	Messing	25	70	65	27			N003.09.000		
							Prüfflansch 60 x 25 x 10	Mit Entlüftung	N003.09.000.02		
G 1/2 Außengewinde					77						N003.10.000
											Mit Entlüftung

Manometerhähne

Anschlüsse mit Außengewinde x Spannmuffe



Eingang	Ausgang	Werkstoff	PN	L	H	Sechskant	Prüfanschluss	Hinweis	Bestell-Nr.
G 1/4 Außengewinde	G 1/4 Spannmuffe	Messing	6	55	30	17		DIN 16262, Form B	S003.42.000
G 1/2 Außengewinde	G 1/2 Spannmuffe	Messing (AP)*	25	80	57	27	M 20 x 1,5 mit Schutzkappe	DIN 16262 Form A	N003.30.000
		1.4571		83					S003.30.000.32
		Messing		80				DIN 16262 Form A	S003.30.200
		Messing (AP)*		80					N003.31.000
		1.4571		83				DIN 16263 Form A	S003.31.000.32
		Messing		80					N003.36.000
		Edelstahl		83				DIN 16263 Form A	S003.31.200
M 20 x 1,5 Außengewinde	M 20 x 1,5 Spannmuffe	Messing	80	80	57	27	Prüfflansch 60 x 25 x 10		N003.36.000
									S003.36.200
							Prüfflansch Ø 40 x 5		N003.38.000
									N003.30.050
							M 20 x 1,5 mit Schutzkappe		N003.31.050
		1.4571		83					S003.31.250

* Messing (AP) = Gehäuse, Spannmuffe und Schutzkappe in Messing

Überdruckschutzvorrichtungen | Merkmale und Vorteile

Produktbeschreibung

Überdruckschutzvorrichtungen von AS-Schneider dienen zum Schutz von Druckmessgeräten vor Schäden, Genauigkeitsverlust und/oder Bruch bei einem zu hohen Druck im System. In ihrem Inneren sitzt ein Verschlussventil (Kolbenbaugruppe), das gegen eine Feder arbeitet. Die Kolbenbaugruppe enthält einen Dichtungsmechanismus, um den Systemdruck vom Messgerät zu trennen.

Die Dichtung zwischen Eingang und Ausgang besteht aus einem O-Ring, wobei die Abdichtung gegenüber der Atmosphäre mithilfe eines weiteren O-Rings (Drücke von über 2 bar) oder einer Membran (Drücke zwischen 0,4 und 2,5 bar) erzielt wird. Übersteigt die Druckkraft die Federkraft, bewegt sich ein Kolben in Richtung des Ventilsitzes und sperrt den Zugang zum Manometer ab. Die Ausgangsseite ist nun vom ansteigenden Systemdruck getrennt und das Messgerät ist geschützt. Sinkt der Druck unter den eingestellten Grenzwert (25 % unterhalb des Schließdrucks), öffnet sich das Ventil wieder.

Standardmerkmale

- Geschmiedetes Gehäuse
- Kolbendichtungen:
 - FKM (FPM nach ISO)
 - Membran in NBR bei der Ausführung mit DVGW-Zulassung
- Maximal zulässiger Druck (PS): 600 bar
- Maximal zulässiger Eingangsdruck: 1000 bar (außer Messingsausführung: 600 bar)
- Maximal zulässige Temperatur (TS) 80°C bzw. 60°C bei unseren Ausführungen S005.50.001.00DV / 201.00DV mit DVGW-Zulassung

Die Überdruckschutzvorrichtungen sind standardmäßig für den Einsatz bei Sauer gas gemäß NACE MR0175/MR0103 und ISO 15156 erhältlich, ausgenommen die Messingsausführung.

Druckprüfung:

Gehäuse und Sitz werden gemäß EN 12266-1 - P10, P11 und P12 mit dem 1,5-fachen des maximal zulässigen Drucks geprüft. Der Schließdruck wird normalerweise auf den Mittelwert des jeweiligen Einstellbereiches eingestellt – Beispiel: Einstellbereich 2 bis 6 bar = 4 bar Schließdruck.

Optionale Merkmale

Überdruckschutzvorrichtungen mit DVGW-Zulassung:

AS-Schneider bietet Überdruckschutzvorrichtungen an, die vom DVGW geprüft und zugelassen sind. Grundlage für die Prüfung bildet die DVGW VP 308. Die Ventile sind gemäß DVGW-Arbeitsblatt G 260 bei allen Arten von Gasen einsetzbar.

Druck- / Temperaturzuordnung:

- Max. 400 bar bei -20°C bis +60°C / +80°C

- DVGW-Zulassungsnr.: DG-4515BP0208

- Bestell-Nr. Zusatz ...00DV bei DVGW-Ausführungen

Sauerstoffeinsatz:

AS-Schneider bietet eine Option an, die für den Sauerstoffeinsatz gereinigt und geschmiert ist – Zusatz F0:

- Maximal zulässiger Druck (PS): 400 bar
- Maximal zulässige Temperatur (TS): 60°C

- Zur Auswahl steht eine Reihe von O-Ring-Werkstoffen.

Zertifizierung:

Abnahmeprüfzeugnis 3.1 nach EN 10 204 für den Gehäusewerkstoff und die Druckprüfung auf Wunsch erhältlich.

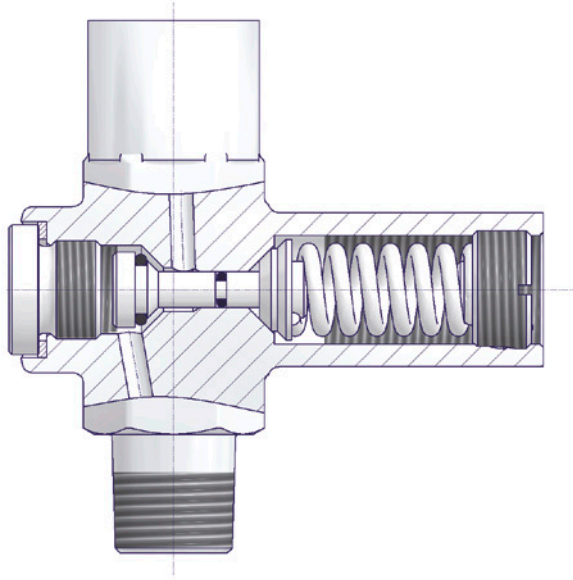
Bauteile	Messing	Edelstahl	Duplex	Alloy 400	Alloy C-276	Alloy 625
	Werkstoff / Werkstoffnummer					
Gehäuse	Messing	1.4571				
Kopfstück		316*	Duplex	Alloy 400	Alloy C-276	Alloy 625
Kolben	1.4404*					
Kolbendichtungen	FKM (FPM nach ISO)					
Verschlusschraube	1.4404*		Duplex	Alloy 400	Alloy C-276	Alloy 625
Einstellschraube	1.4404*					
Feder	Edelstahl					
Spannmuffe	Unlegierter Stahl	Edelstahl				

* 316 / 316L / 1.4401 / 1.4404

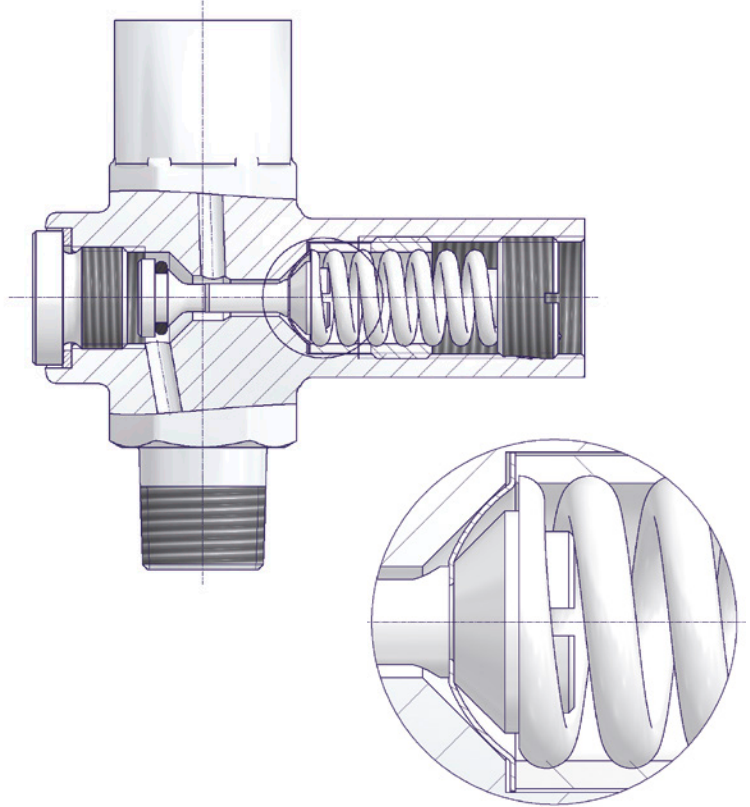
Überdruckschutzvorrichtungen

Überdruckschutzvorrichtung S005.50

Überdruckschutzvorrichtungs-Design
für Drücke von 2 bis 600 bar

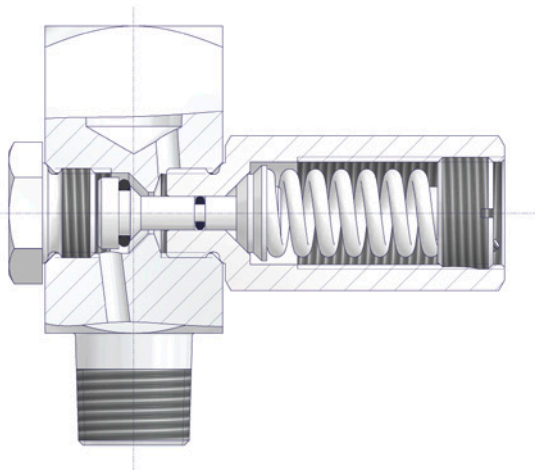


Überdruckschutzvorrichtung-Design
für Drücke von 0,4 bis 2,5 bar



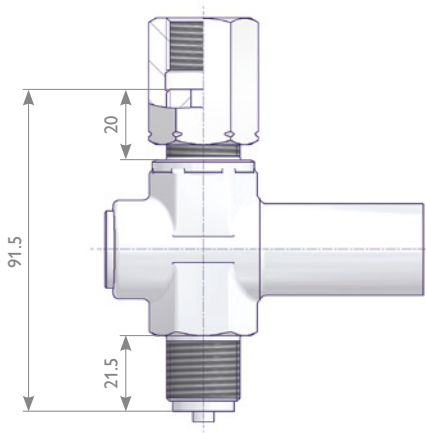
Überdruckschutzvorrichtung N005.50

Kopfstück-Design

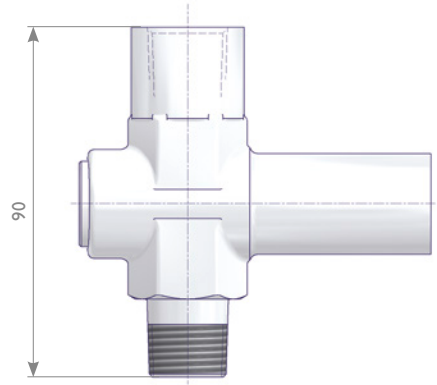


Überdruckschutzvorrichtung S005.50

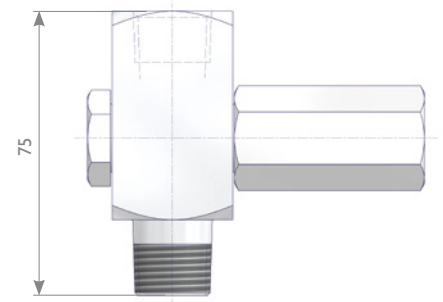
Spannmuffe am Ausgang



NPT-Innengewinde am Ausgang



Überdruckschutzvorrichtung N005.50



Zylindrisches Gewinde

Eingang	Ausgang	Werkstoff	Einstellbereich in bar						
			0,4 - 2,5	2 - 6	5 - 25	20 - 60	50 - 250	240 - 400	400 - 600
G 1/2 Außen- gewinde	G1/2 Spannmuffe	Messing	S005.50.001	...002	...003	...004	...005	...006	...007
			S005.50.001.00DV	...002.00DV	...003.00DV	...004.00DV	...005.00DV	...006.00DV	
		1.4571	S005.50.201	...202	...203	...204	...205	...206	...207
			S005.50.201.00DV	...202.00DV	...203.00DV	...204.00DV	...205.00DV	...206.00DV	
M 20 x 1,5 Außen- gewinde	M 20 x 1,5 Spannmuffe		S005.50.251	...252	...253	...254	...255	...256	...257

NPT-Gewinde

Eingang	Ausgang	Werkstoff	Einstellbereich in bar						
			0,4 - 2,5	2 - 6	5 - 25	20 - 60	50 - 250	240 - 400	400 - 600
1/2 NPT Außen- gewinde	1/2 NPT Innengewinde	Messing	S005.50.021	...022	...023	...024	...025		
		1.4571	S005.50.221	...222	...223	...224	...225	...226	
		316	N005.50.421	...422	...423	...424	...425	...426	...427
		Duplex	N005.50.821.0001	...822.0001	...823.0001	...824.0001	...825.0001	...826.0001	...827.0001
		Alloy 625	N005.50.821.0009	...822.0009	...823.0009	...824.0009	...825.0009	...826.0009	...827.0009
		Alloy 400	N005.50.921.0001	...922.0001	...923.0001	...924.0001	...925.0001	...926.0001	...927.0001
		Alloy C-276	N005.50.921.0005	...922.0005	...923.0005	...924.0005	...925.0005	...926.0005	...927.0005
1/4 NPT Außen- gewinde	1/4 NPT Innengewinde	Messing	S005.50.041.01	...042.01	...043.01	...044.01	...045.01	...046.01	
		1.4571	S005.50.241.01	...242.01	...243.01	...244.01	...245.01	...246.01	...247.01

Stoßminderer | Merkmale und Vorteile

Produktbeschreibung

Stoßminderer von AS-Schneider dienen zur Verbesserung der Anzeige bzw. Ablesbarkeit des Messgerätes und zur Verringerung der Auswirkungen von Druckstößen auf das Messgerät.

Außerdem begrenzen sie bei einer Verstopfung auf der Messgeräteseite des Stoßminderers das Entweichen des unter Druck stehenden Mediums in die Atmosphäre. Das Schließen des Ventils erhöht die Dämpfungswirkung.

Standardmerkmale

- Geschmiedetes Gehäuse in Messing, alle andere Werkstoffe als Stangenmaterial
- Maximal zulässiger Druck (PS): 400 bar
- Maximal zulässige Temperatur (TS): 120°C
- Die Stoßminderer sind standardmäßig für den Sauerstoffbetrieb gemäß NACE MR0175/MR0103 und ISO 15156 erhältlich, siehe Tabelle auf Seite 23.

Optionale Merkmale

Sauerstoffeinsatz:

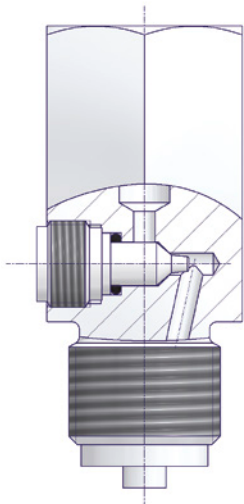
AS-Schneider bietet eine Option an, die für den Sauerstoffeinsatz gereinigt und geschmiert ist – Zusatz F0 (PN250) oder F5 (PN400):

- Maximal zulässiger Druck (PS): 400 bar
- Maximal zulässige Temperatur (TS): 60°C

- Zur Auswahl steht eine Reihe von O-Ring-Werkstoffen.

Zertifizierung:

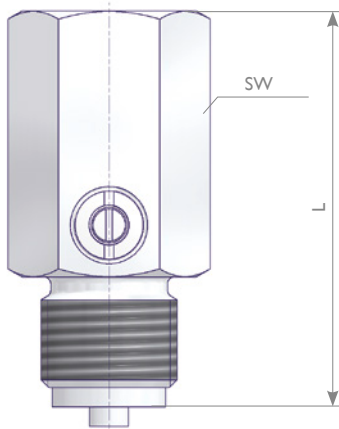
Abnahmeprüfzeugnis 3.1 nach EN 10 204 für den Gehäusewerkstoff und die Druckprüfung auf Wunsch erhältlich.



Bauteile	Messing	Stahl	Edelstahl	Duplex	Alloy 400	Alloy C-276	Alloy 625	
	Werkstoff / Werkstoffnummer							
Gehäuse	Messing	Stahl	1.4571	316*	Duplex	Alloy 400	Alloy C-276	Alloy 625
Ventilspindel	1.4404*							
Dichtung	NBR		FKM (FPM nach ISO)					
Verschluss-schraube	Messing	Unlegierter Stahl	1.4571					

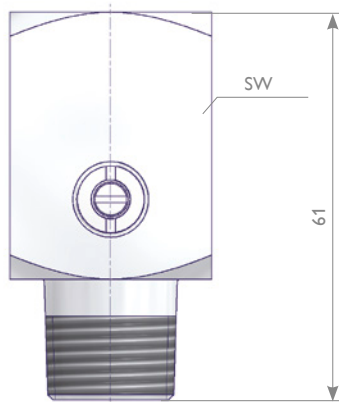
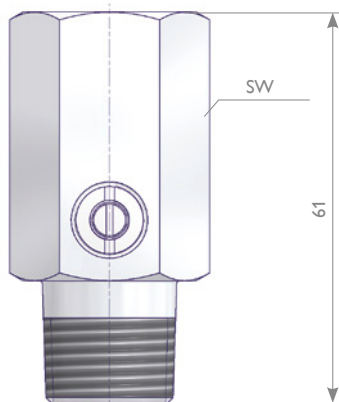
* 316 / 316L / 1.4401 / 1.4404

Zylindrisches Gewinde



Eingang	Ausgang	Werkstoff	PN	L	SW	Hinweis	Bestell-Nr
G 1/4 Außen-gewinde	G 1/4 Innenge-winde	Messing	250	62,5	27		S005.10.030.01
		Stahl	400	61			S005.10.130.01
		1.4571	400	61		NACE	S005.10.230.01
G 3/8 Außen-gewinde	G 3/8 Innenge-winde	Messing	250	62,5			S005.10.020.01
		1.4571	400	61		NACE	S005.10.220.01
G 1/2 Außen-gewinde	G 1/2 Innenge-winde	Messing	400	62,5			S005.10.000
		Stahl	400	61			S005.10.100
		1.4571	400	61		NACE	S005.10.200
M 20 x 1,5 Außen-gewinde	M 20 x 1,5 Innenge-winde	Messing	400	62,5			S005.10.050
		Stahl	400	61			S005.10.150
		1.4571	400	61	NACE	S005.10.250	

NPT-Gewinde



Eingang	Ausgang	Werkstoff	PN	L	SW	Hinweis	Bestell-Nr	
1/4 NPT Außen-gewinde	1/4 NPT Innenge-winde	Messing	250	61	27		S005.10.031.01	
		1.4571	600			NACE	S005.10.231.01	
1/2 NPT Außen-gewinde	1/2 NPT Innenge-winde	Messing	250				S005.10.010	
		Stahl	400				S005.10.110	
		1.4571				NACE	S005.10.210	
		316				NACE	S005.10.410	
		Duplex				32	NACE	S005.10.810.0001
		Alloy 625				32	NACE	S005.10.810.0009
		Alloy 400				27	NACE	S005.10.910.0001
		Alloy C-276				32	NACE	S005.10.910.0005

SW = Schlüsselweite | 27 = Sechskant, 32 = Vierkant

Stoßminderer - Ausführung aus 32 mm Vierkant.

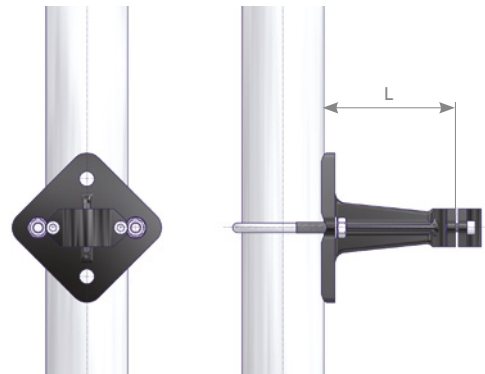
Halter für Ventile und Messgeräte

AS-Schneider bietet eine Reihe von Halter zur Wand- oder Gestellmontage bzw. zur Montage an einem 2"-Rohr an, um Manometerventile gemäß DIN 16270 bis 16272 Form B oder Adapter nach DIN 16281 (siehe Seite 33) zu befestigen.

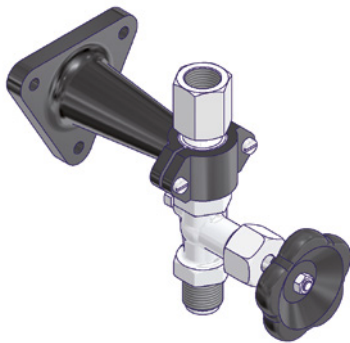
Standard-Ausladung: L = 100 mm. Form H auch mit Ausladung 60 mm und 160 mm erhältlich.

Die nachfolgend aufgeführten Bestellnummern für die 2"-Rohrmontage werden als Montagesatz mit Rohrbügel, Unterlegscheiben und Sechskantmuttern geliefert.

Schrauben zur Wandmontage sind nicht im Lieferumfang enthalten.



Halter nach DIN 16281, Form H - Für Wandmontage

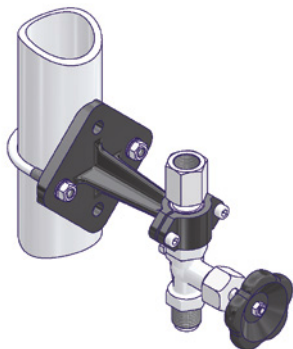


L (mm)	Design	Werkstoff	Montageart	Bestell-Nr.
60	DIN 16281 Form H	Aluminium, beschichtet	Für Wandmontage	S006.12.105
100	DIN 16281 Form H			S006.12.115
160	DIN 16281 Form H			S006.12.125

L (mm)	Design	Werkstoff	Montageart	Bestell-Nr.
100	DIN 16281 Form H	Edelstahl	Für Wandmontage	S006.12.215

Ausführung aus Edelstahl nicht abgebildet.

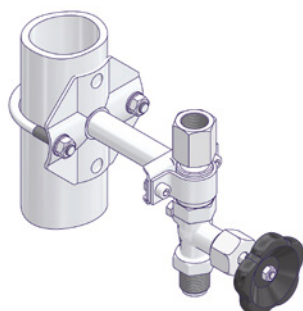
Halter nach DIN 16281, Form A - Für Wandmontage oder 2"-Rohrmontage



L (mm)	Design	Werkstoff	Montageart	Bestell-Nr.
100	DIN 16281 Form A	Temperguss, verzinkt und beschichtet	Für Wandmontage	N006.12.110
			Für 2"-Rohrmontage	S006.39.100.11

Montagesatz für 2"-Rohrmontage in Stahl mit verzinkter Oberfläche.

Halter aus Edelstahl - Für Wandmontage oder 2"-Rohrmontage



L (mm)	Design	Werkstoff	Montageart	Bestell-Nr.
100	AS-Schneider	Edelstahl	Für Wandmontage	S006.12.216.54
			Für 2"-Rohrmontage	S006.12.217.54

Montagesatz für 2"-Rohrmontage aus Edelstahl.

Wassersackrohre, Rohrbögen und gerade Rohrstücke

Produktbeschreibung

Wassersackrohre von AS-Schneider dienen zum Schutz des Druckmessgerätes vor den Auswirkungen heißer, unter Druck stehender Medien wie zum Beispiel Dampf sowie zur Verringerung der Auswirkungen schneller Druckstöße. Das Wassersackrohr ermöglicht die Bildung und Ansammlung von Kondensat, sodass die heißen Medien (heiße Dämpfe, nicht nur Wasserdampf) nicht mit dem Messgerät in direkte Berührung kommen. Dient bei Füllung mit entsprechenden Flüssigkeiten auch als Frostschutzeinrichtung.

AS-Schneider bietet 3 unterschiedliche Ausführungen von Wassersackrohren an. Das Wassersackrohr in Kreisform wird normalerweise bei der vertikalen Druckentnahme und das Wassersackrohr in U-Form bei der horizontalen Druckentnahme verwendet. Bei der dritten Ausführung handelt es sich um ein Manometer-Siphon, das anstelle des Wassersackrohrs in Kreisform verwendet werden kann. Außerdem bietet AS-Schneider Rohrverbindungsteile wie zum Beispiel Rohrbögen und gerade Rohrstücke an, wenn kein Wassersackrohr benötigt wird.

Die Standard-Wassersackrohre werden nach DIN 16282 entwickelt, gefertigt und geprüft. Standard-Rohrabmessungen: \varnothing 20 x 2,6 mm. 1/2"-Rohrabmessungen (\varnothing 21,3 mm) sind ebenfalls erhältlich. AS-Schneider bietet darüber hinaus handelsübliche Wassersackrohre an. Bei diesen Ausführungen werden Standard-Rohrabmessungen von \varnothing 21,3 x 3,2 mm verwendet und die Gewinde in der Regel direkt auf das Rohr geschnitten, anstelle des Anschweißens von Anschlusszapfen. Das kompakte Manometer-Siphon ist als Standardausführung sowie in einer Ausführung mit integriertem Stoßminderer erhältlich.

Standardmerkmale

- Das Wassersackrohr in U-Form nach DIN 16282 ist zur linken Seite gebogen, optional auch zur rechten Seite (siehe auch Seite 27).
- Handelsübliche Wassersackrohre in U-Form sind in einer Ebene gebogen.
- Anwendungsgebiete: Flüssigkeiten, Gase, Wasserdampf und Dämpfe

Oberflächenbehandlung bei Stahl-Ausführungen:

- Ausführung nach DIN 16282: Phosphatiert
- Handelsübliche Ausführung: Geölt, optional phosphatiert

Zertifizierung:

Abnahmeprüfzeugnis 3.1 nach EN 10 204 für den Rohrleitungswerkstoff auf Wunsch erhältlich.

Optionale Merkmale

Bei den von AS-Schneider gelieferten Wassersackrohren in Kreisform handelt es sich um eine Form wie in DIN 16282 dargestellt. Sollten Sie Wassersackrohre in der Schweineschwanz-Form benötigen, so wenden Sie sich bitte an das Werk.

Wassersackrohr in Kreisform gem. DIN 16282



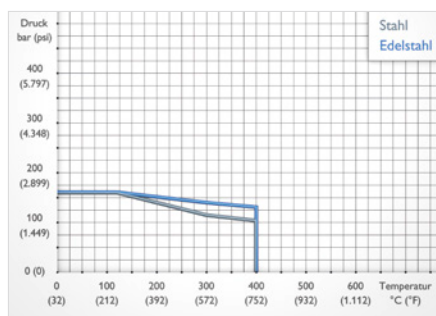
Wassersackrohr Schweineschwanz-Form



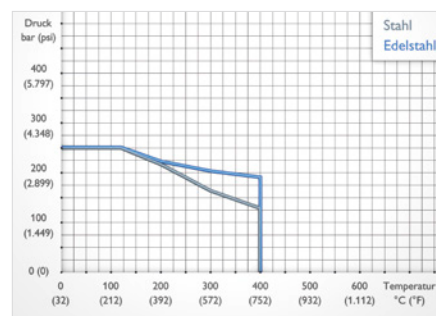
Weitere Werkstoffe, Druck- und Temperaturstufen sowie Anschlüsse auf Anfrage.

Druck- / Temperaturzuordnung

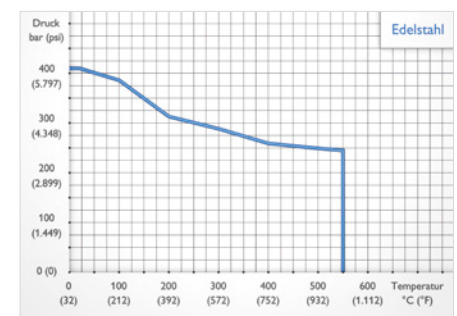
Wassersackrohr in Kreisform und U-Form sowie Rohrbögen



Gerade Rohrstücke



Manometer-Siphon



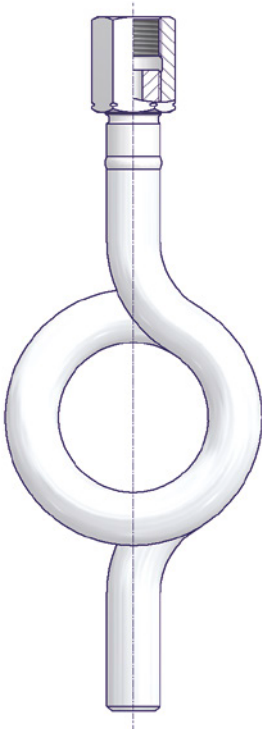
Bauteile	Stahl	Edelstahl
	Werkstoff / Werkstoffnummer	
Rohr	1.0345	1.4571
Anschlusszapfen	1.1141	
Spannmuffe	Stahl	Edelstahl

Bauteile	Edelstahl
	Werkstoff / Werkstoffnummer
Gehäuse	1.4571
Rohre	
Drehbare Muffe	

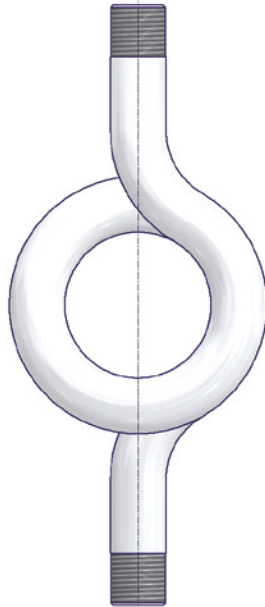
Merkmale von Wassersackrohren

Detailinformationen über Wassersackrohre

Wassersackrohre nach DIN 16282

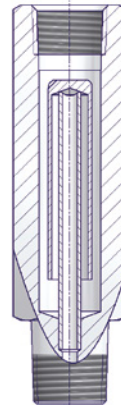


Wassersackrohre in handelsüblicher Ausführung

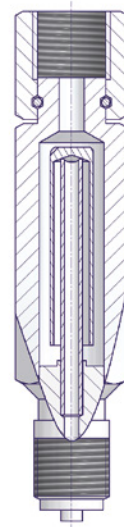


Manometer-Siphons

Standardausführung

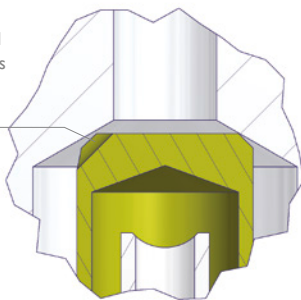


Ausführung mit integriertem Stoßminderer



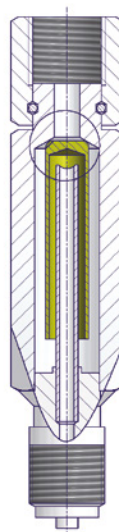
Ausführung mit integriertem Stoßminderer

Schlitz im Umlenkrohr zur Minimierung von Druckstößen und zum Ausgleich des Drucks im gesamten Siphon.

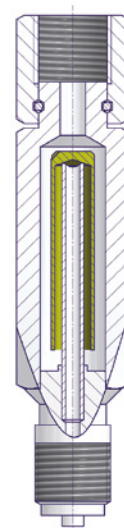


Die Ausführung mit integriertem Stoßminderer verhindert Schäden als Folge von Druckstößen. Ein Schlitz sorgt für die automatische Rückstellung des Umlenkrohrs.

Stellung des Umlenkrohrs bei einem Druckstoß.



Normale Betriebsstellung des Umlenkrohrs.



Anwendungen

Horizontale Montage (horizontale Druckentnahme)

Ausrichtung bei Wassersackrohren in U-Form

Zur linken Seite gebogen
(Standardausführung)



Zur rechten Seite gebogen

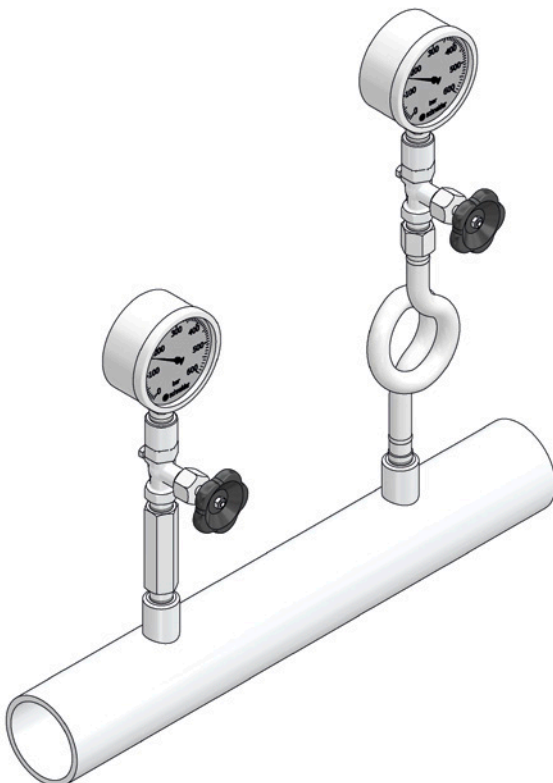


Biegung in einer Ebene



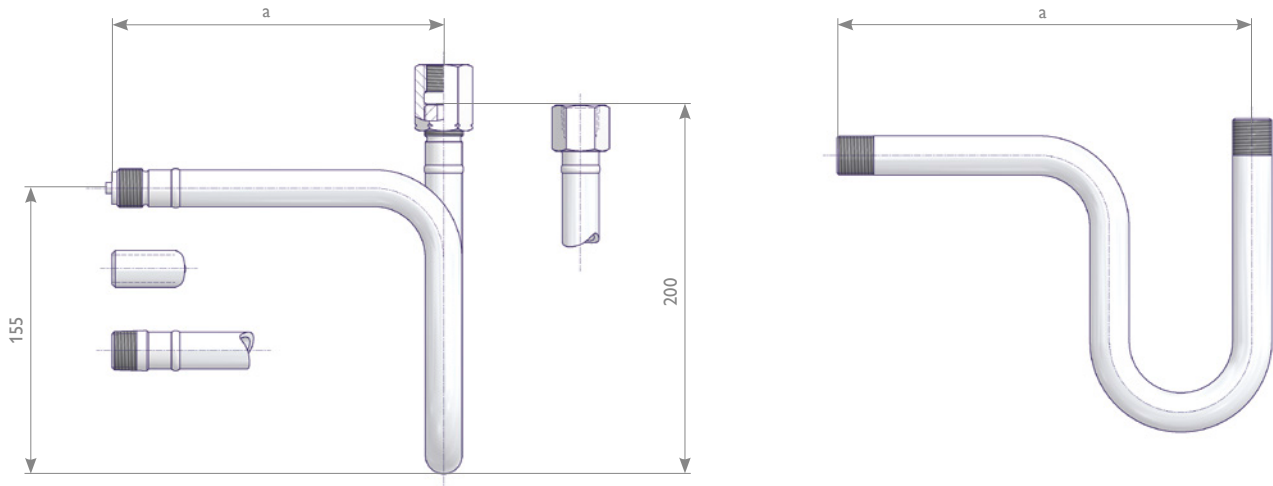
Vertikale Montage (vertikale Druckentnahme)

Kompaktes Manometer-Siphon und Wassersackrohr in Kreisform



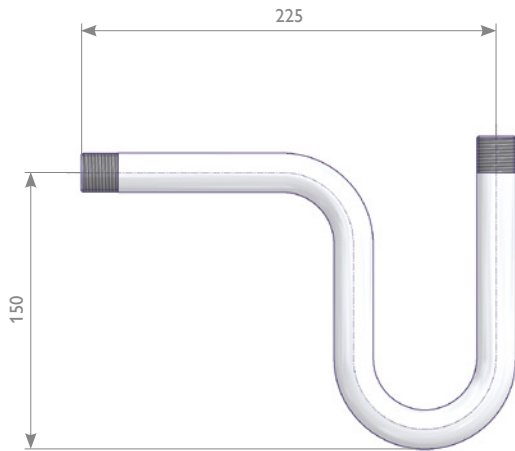
Wassersackrohre in U-Form

Standardausführung



Eingang	Ausgang	Maß a (mm)	Werkstoff	Hinweis	Bestell-Nr.
Stumpfschweißan- schluss Ø 20 x 2,6	G 1/2 Spannmuffe	145	1.0345	DIN 16282 Form B	S006.07.110
		218		Biegung in einer Ebene	S006.07.110.05
		145	1.4571	Zur rechten Seite gebogen	S006.07.110.20
		218		DIN 16282 Form B	S006.07.210
G 1/2 Außengewinde		180	1.0345	DIN 16282 Form A, Rev. 11/1988	S006.07.100
		253		Biegung in einer Ebene	S006.07.100.05
		180	1.4571	DIN 16282 Form A, Rev. 11/1988	S006.07.200
		253		Biegung in einer Ebene	S006.07.200.05
Stumpfschweißan- schluss Ø 20 x 2,6	1/2 NPT Innengewinde	145	1.0345		S006.07.110.18
			1.4571		S006.07.210.18
1/2 NPT Außengewinde	1/2 NPT Innengewinde	180	1.0345		S006.07.100.16
			1.4571		S006.07.200.16

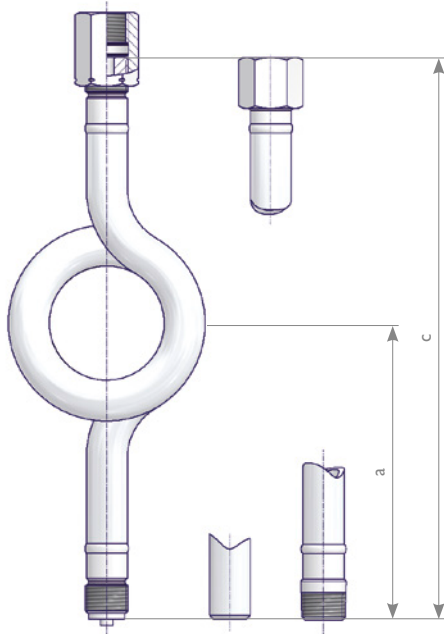
Handelsübliche Ausführung



Eingang	Ausgang	Werkstoff	Hinweis	Bestell-Nr.
G 1/2 Außengewinde	G 1/2 Außengewinde	1.4571		S006.07.205.01
		1.0345	Oberflächenbehandlung: Phosphatiert	S006.07.105.01
	G1/2 Spannmuffe			S006.07.105.12

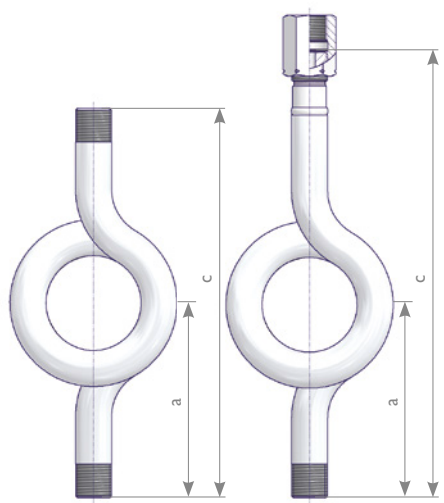
Wassersackrohre in Kreisform

Standardausführung



Eingang	Ausgang	Maß (mm)		Werkstoff	Hinweis	Bestell-Nr.
		a	c			
Stumpfschweiß- anschluss Ø 20 x 2,6		110	240	1.0345	DIN 16282 Form D	S006.08.110
				1.4571	DIN 16282 Form D	S006.08.210
G 1/2 Außengewinde	G 1/2 Spannmuffe	145	275	1.0345	DIN 16282 Form C, Rev. 11/1988	S006.08.100
				1.4571	DIN 16282 Form C, Rev. 11/1988	S006.08.200
1/2 NPT Außengewinde		110	240	1.0345		S006.08.100.18
				1.4571		S006.08.200.18
Stumpfschweiß- anschluss Ø 20 x 2,6	1/2 NPT Innengewinde	110	240	1.0345		S006.08.100.16
				1.4571		S006.08.200.16
M 20 x 1,5 Außengewinde	M 20 x 1,5 Spannmuffe	145	275	1.4571		S006.08.110.18
						S006.08.210.18
						S006.08.250

Handelsübliche Ausführung

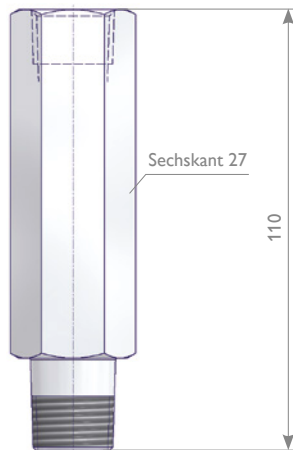


Eingang	Ausgang	Maß (mm)		Werkstoff	Hinweis	Bestell-Nr.
		a	c			
G 1/2 Außengewinde	G 1/2 Außengewinde	115	230	1.0345		S006.08.105.01
				1.4571	Oberflächenbe- handlung: Phosphatiert	S006.08.105.12
G 1/4 Außengewinde	G 1/4 Außengewinde	125	250	1.0345		S006.08.205.01
				1.4571	Oberflächenbe- handlung: Phosphatiert	S006.08.105.31
G 1/2 Außengewinde	G 1/2 Spannmuffe	115	263	1.0345		S006.08.105.15
						S006.08.205.31
						S006.08.105.02

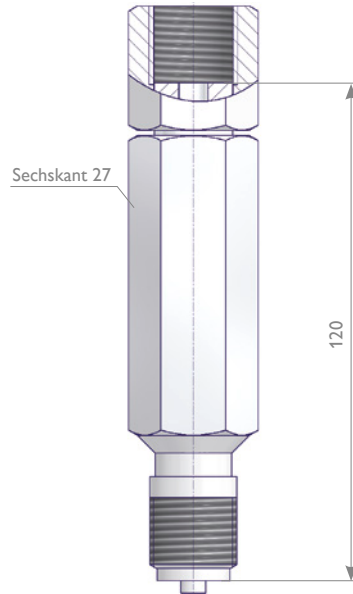
Manometer-Siphons | Gerade Rohrstücke und Rohrbögen

Manometer-Siphon zur vertikalen Montage

Standardausführung
1/2 NPT Anschluss

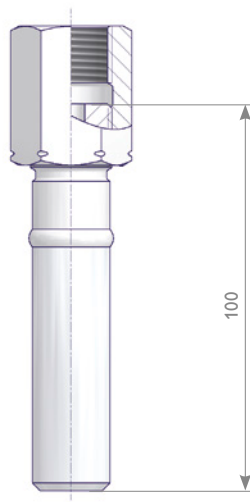


Ausführung mit integriertem Stoßminderer
G 1/2 Anschluss

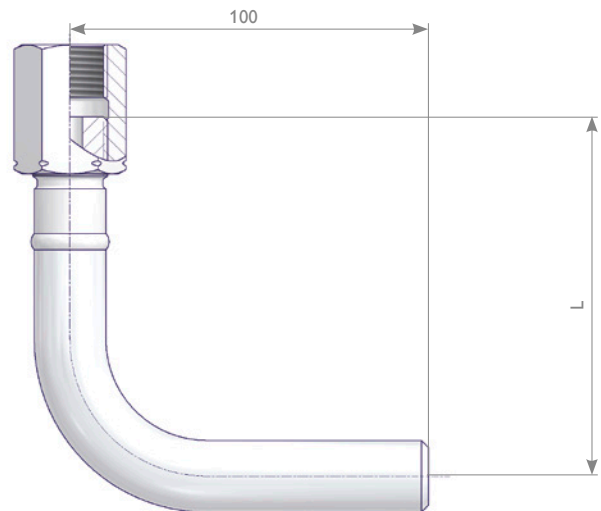


Eingang	Ausgang	Werkstoff	Bestell-Nr.
1/2 NPT Außen-gewinde	1/2 NPT Innen-gewinde	1.4571	S006.47.203.05
G 1/2 Außen-gewinde	G 1/2 Drehbare Muffe		S006.47.201.05

Gerades Rohrstück



Rohrbogen 90°



Eingang	Ausgang	Werkstoff	Bestell-Nr.
Stumpf-schweißan-schluss Ø 20 x 2,6	G 1/2 Spannmuffe	1.0345	S006.17.101.02
		1.4571	S006.17.201.02
	1/2 NPT Innengewinde	1.0345	S006.17.101.28
		1.4571	S006.17.201.28

Eingang	Ausgang	Werkstoff	L	Bestell-Nr.
Stumpf-schweißan-schluss Ø 20 x 2,6	G 1/2 Spannmuffe	1.0345	100	S006.17.100.02
			80	S006.17.102.15
		1.4571	100	S006.17.200.02
			80	S006.17.202.15

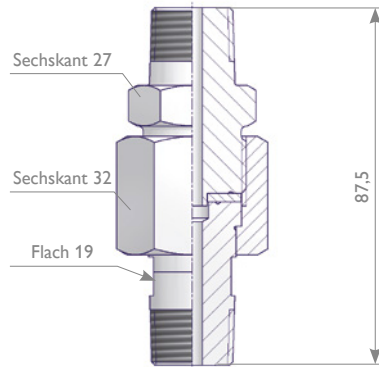
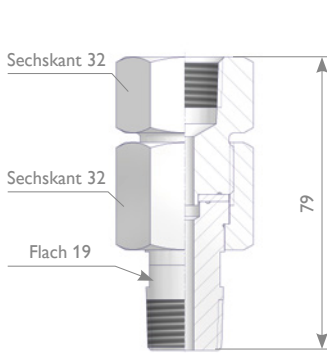
Manometerzubehör

Manometer-Drehverschraubungen

Die Manometer-Drehverschraubung ermöglicht in einem Winkel von 360° das einfache Positionieren von Druckmessgeräten in beliebiger Richtung.

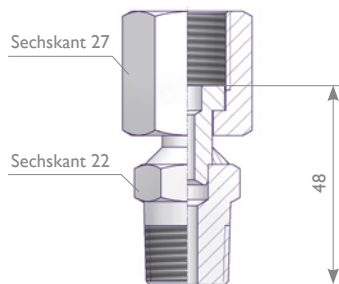
Ausführung 1

Schraubausführung entweder mit PTFE-Dichtung oder Metalldichtung (siehe Tabelle)



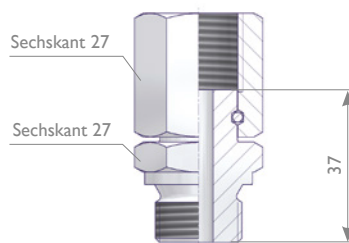
Ausführung 2

Geschweißter Nippel



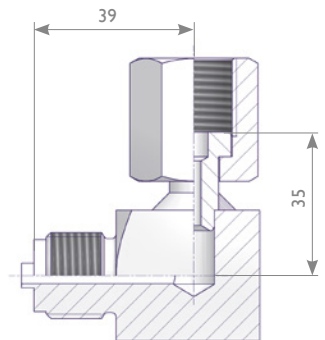
Ausführung 3

Drahtausführung



Ausführung 4

90° Winkel

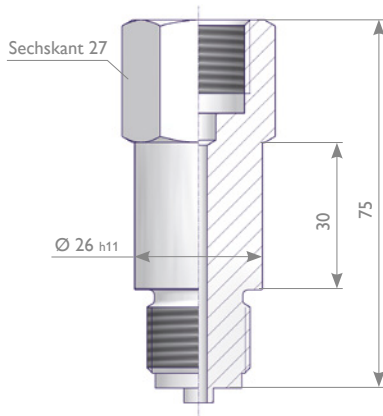


Maximal zulässiger Druck (PS): Ausführung 1 10,000 psi / 689 bar
Ausführung 2, 3, 4 6,092 psi / 420 bar

Ausführung	Anschluss 1	Anschluss 2	Werkstoff		Bestell-Nr.	
			Bauteile	Dichtring		
1	1/2 NPT Außengewinde	1/2 NPT Innengewinde	316*	PTFE	GS-MFSP-N4N4	
			Duplex		GS-MFFP-N4N4	
			Alloy 400		GS-MFMP-N4N4	
			Alloy C-276		GS-MFHP-N4N4	
		316*	316*	GS-MFSS-N4N4		
		Duplex	Duplex	GS-MFFS-N4N4		
		Alloy 400	Alloy 400	GS-MFMS-N4N4		
		Alloy C 276	Alloy C-276	GS-MFHS-N4N4		
		1/2 NPT Außengewinde	316*	PTFE	GS-MMSP-N4N4	
2	1/2 NPT Außengewinde	Drehbare Muffe G 1/2	1.4404*/1.4571		GW-MSSA-N4G4	
3			1.4404*		GD-MSSA-N4G4	
2		Drehbare Muffe M 20 x 1,5	1.4404*/1.4571		GW-MSSA-N4M4	
3		G 1/2 Außengewinde DIN 3852-2	Drehbare Muffe G 1/2	1.4404*		GD-MSSA-H4G4
4		G 1/2 Außengewinde EN 837-1		1.4404*/1.4571		GE-MSSA-G4G4

* 316 / 316 L / 1.4401 / 1.4404

Zwischenstücke nach DIN 16281

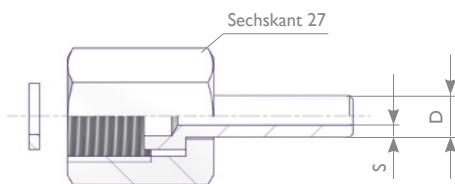


Anschluss 1	Anschluss 2	Werkstoff	Bestell-Nr.
G 1/2 Außengewinde	G 1/2 Innengewinde	Messing	S006.06.000
		Stahl	S006.06.100
1/2 NPT Außengewinde	1/2 NPT Innengewinde	1.4571	S006.06.200
			S006.06.215

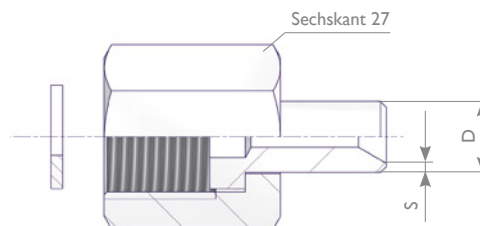
Nippel, Überwurfmutter, Flachdichtungen und Komplettsätze

Die Bauteile können einzeln oder als Komplettsatz (Bestellnummer siehe Tabelle) bestellt werden. Nippel mit Durchmesser 6 und 12 mm sowie G1/4- und G1/2-Überwurfmutter sind nach DIN 16284 ausgeführt. Der maximal zulässige Druck (PS) beträgt 250 bar (Messing) bzw. 400 bar (Stahl und Edelstahl).

Gewindeanschluss G 1/4



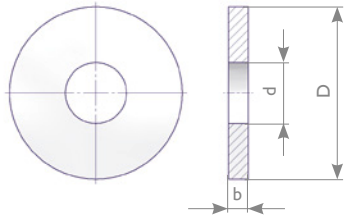
Gewindeanschluss G 1/2 / M 20 x 1,5



Überwurfmutter			Nippel				Dichtring		Komplettsatz	
Gewinde	Werkstoff	Bestell-Nr.	D	s	Werkstoff	Bestell-Nr.	Werkstoff	Bestell-Nr.	Bestell-Nr.	
G 1/4	1.4571	S006.01.210*	6	1.75	1.4571	S006.02.210*	1.4571	S006.03.007.50	S007.45.202.21	
G 1/2	Messing	S006.01.000*	12	1,5	Messing	S006.02.000*	Weicheisen	S006.03.004	S007.45.002.01	
	Stahl	S006.01.100*			1.0038	S006.02.100*			S007.45.102.01	
					1.5415	S006.02.500*			S007.45.502.01	
		1.4571	S006.01.200*	12	1,5	1.4571	S006.02.200*	1.4571	S006.03.007	S007.45.202.01
		1.1181	S006.01.107	14	2,5	1.5415	S006.02.117	Weicheisen	S006.03.004	S007.45.102.02
		S006.01.207					S006.02.217			S007.45.202.02
M 20 x 1,5	1.4571	S006.01.250	12	1,5	1.4571	S006.02.200	1.4571	S006.03.007	S007.45.214.01	
		S006.01.257	14	2,5		S006.02.217			S007.45.214.02	

* Nach DIN 16284.

Flachdichtung nach EN 837-1



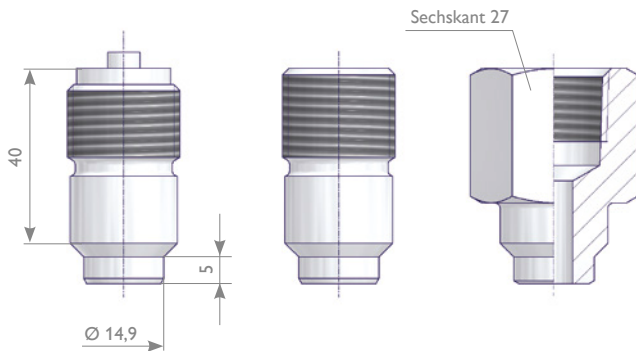
Für Gewinde	Abmessungen in mm			Werkstoff	Hinweis	Bestell-Nr.
	D	d	b			
G 1/4	9,5	5,2	1,5	Kupfer		S006.03.003.50
				1.4571		S006.03.007.50
				PTFE		S006.03.008.50
G 3/8	13	5,7	2	Kupfer		S006.03.053
G 1/2 und M 20 x 1,5	17,5	6,2	2	Aluminium		S006.03.002
				Kupfer		S006.03.003
				Weicheisen		S006.03.004
				Vulkanfiber		S006.03.005
				1.4571		S006.03.007
				1.4571	Kammprofilierter Dichtring	S006.03.007.05
				PTFE		S006.03.008
1.4401	Wellringdichtung	S006.03.013.02				

Spannmuffe nach DIN 16283



Anschluss 1	Anschluss 2	Werkstoff	L (mm)	Sechskant (mm)	Bestell-Nr.
G 1/2-LH Innengewinde	G 1/2 Innengewinde	Messing	36	27	S006.00.000
		Stahl	36	27	S006.00.100
		1.1181	36	27	S006.00.400
		1.4571	36	27	S006.00.200
G 1/4-LH Innengewinde	G 1/4 Innengewinde	Messing	23	17	S006.00.010
		Stahl	23	17	S006.00.110
M 20 x 1,5-LH Innengewinde	M 20 x 1,5 Innengewinde	Messing	36	27	S006.00.050
		Stahl	36	27	S006.00.150
		1.4571	36	27	S006.00.250

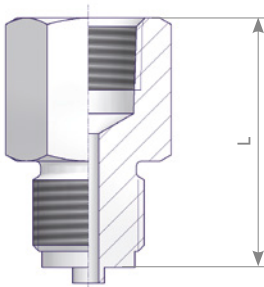
Anschlusszapfen



Gewindeanschluss	Werkstoff	Hinweis	Bestell-Nr.
G 1/2 Außengewinde	1.1141		S006.07.102
	1.5415		S006.07.602
	1.4571		S006.07.202
G 1/2-LH Außengewinde	1.1141	DIN 16282 Form 6	S006.07.103
	1.5415		S006.07.603
	1.4571		S006.07.203
M 20 x 1,5-LH Außengewinde	1.1141		S006.07.153
	1.4571		S006.07.253
1/2 NPT Außengewinde	1.1141		S006.07.102.01
	1.4571		S006.07.202.01
1/2 NPT Innengewinde	1.0038		S006.07.104.02
	1.4571		S006.07.204.02

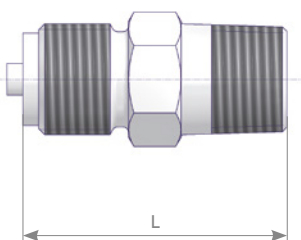
Detaillierte Informationen zu den Abmessungen der Anschlüsse siehe Seite 5.

Adapter (Innengewinde x Außengewinde)



Anschluss 1	Anschluss 2	Maß L (mm)	Werkstoff	Bestell-Nr.
G 1/2 Innengewinde	1/2 NPT Außengewinde	45	1.4404	FMS-G4N4
G 1/4 Innengewinde	G 1/2 Außengewinde	31		FMS-G2G4
1/2 NPT Innengewinde	G 1/2 Außengewinde	50		FMS-N4G4
G 1/2 Innengewinde	G 1/4 Außengewinde	43		FMS-G4G2

Doppelnippel



Anschluss 1	Anschluss 2	Maß L (mm)	Werkstoff	Bestell-Nr.
1/2 NPT Außengewinde	1/2 NPT Außengewinde	50	1.4404	HNS-N4N4
M 20 x 1,5 Außengewinde		50		HNS-M4N4
G 1/2 Außengewinde	1/4 NPT Außengewinde	50		HNS-G4N4
		45		HNS-G4N2
		45		HNS-G2G4
		50		HNS-G4G4

YOUR GLOBAL PARTNER

for Instrumentation and
Double Block & Bleed Valves



Visit us on:



ARMATURENFABRIK FRANZ SCHNEIDER GMBH + CO. KG
World Headquarters
Bahnhofplatz 12, 74226 Nordheim, Germany
Tel: +49 7133 101-0
www.as-schneider.com



ARMATURENFABRIK FRANZ SCHNEIDER SRL
Gradinari 32-38, 100404 Ploiesti
Romania
Tel: +40 244 384 963
www.as-schneider.ro



AS-SCHNEIDER ASIA-PACIFIC PTE. LTD.
970 Toa Payoh North, #02-12/14/15, Singapore 318992,
Singapore
Tel: +65 62 51 39 00
www.as-schneider.sg



AS-SCHNEIDER AMERICA, INC.
17449 Village Green Dr, Houston, TX 77040
United States of America
Tel: +1 281 760 1025
www.as-schneider.com



AS-SCHNEIDER MIDDLE EAST FZE
P.O. Box 18749, Dubai
United Arab Emirates
Tel: +971 4 880 85 75
www.as-schneider.ae



AS-0201-DE | Juli 2019