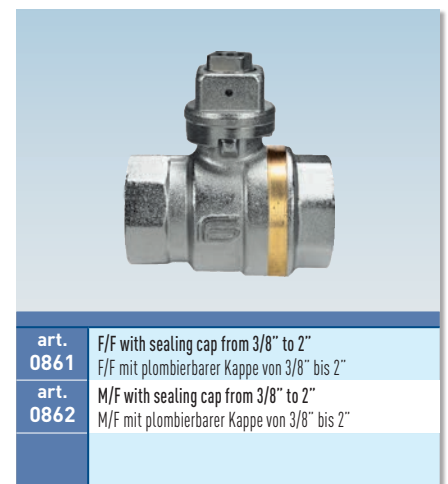
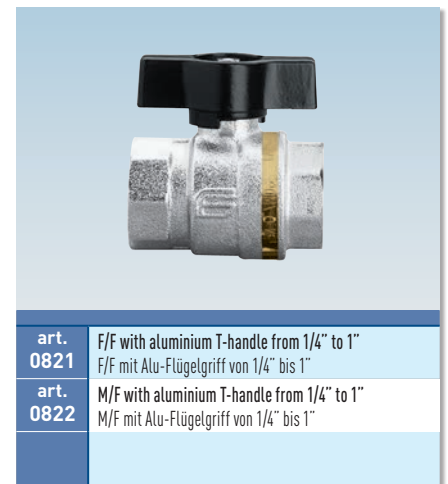
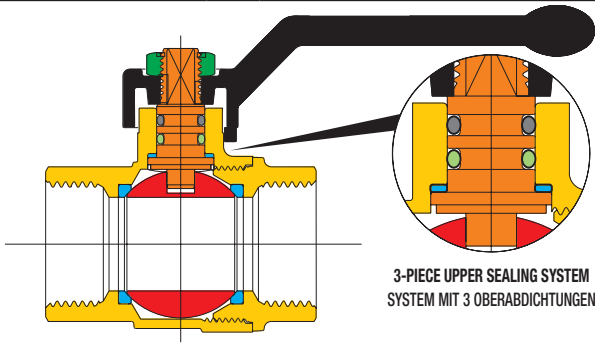




art. 0801 F/F with aluminium lever from 1/4" to 4"
F/F mit Alu-Handhebel von 1/4" bis 4"



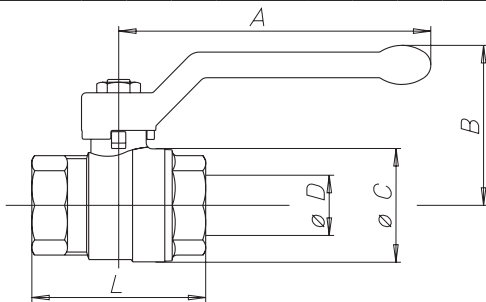
SECTION / QUERSCHNITT



LIST OF COMPONENTS: description/materials/treatments TEILELISTE: Beschreibung / Werkstoffe / Behandlungen

Body and threaded end Gehäuse und Gewindemuffe	●	CW617N (Pb ≤ 2,2% DIN 50930T6) - UBA list
Stem Betätigungsspindel	●	CW617N (Pb ≤ 2,2% DIN 50930T6) - UBA list
Chromium pl. polished ball Blank verchromte Kugel	●	CW617N (Pb ≤ 2,2% DIN 50930T6) - UBA list
Seats Dichtungen	●	PTFE
O-ring on the stem Oberer O-Ring Spindel	●	HNBR
O-ring under the stem Unterer O-Ring Spindel	●	EPDM PEROXIDE / PEROXID-EPDM
Operating device Betätigungselement	●	aluminium alloy / alu-Legierung
Fixing nut Befestigungsmutter	●	zinc plated steel / zinkstahl
Surface treatment Außenbehandlung	-	Nickel plating outside, plain brass inside vernickelte Oberfläche, Rohe Messing innen

DIMENSIONS / ABMESSUNGEN

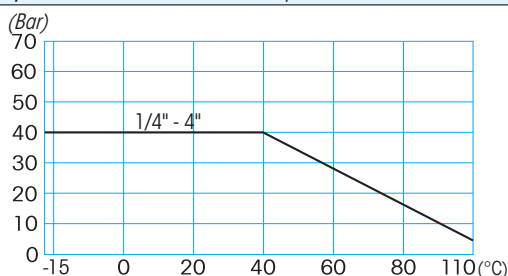


VALVE DIMENSIONS PER TYPE AND SIZE - KUGELHAHNGRÖSSE NACH TYP UND MASS

nominal diameter mm Nenn Durchmesser mm	8	10	15	20	25	32	40	50	65	80	100
size in inches Zoll Abmessung	1/4"	3/8"	1/2"	3/4"	1"	1 1/4"	1 1/2"	2"	2 1/2"	3"	4"
Ø D bore mm Ø D durchgang mm	10	10	15	20	25	32	40	50	65	80	100
A mm	85	85	85	105	105	130	130	165	260	260	260
B mm	42	42	46	53	57	70	76	92	116	127	142
Ø C mm	22/24*	23/24*	31	39	48	57,5	70	85,5	110	134	166
F/F - L mm	39/46*	43/50*	50	58	69	80	91,5	110	133	156	192
M/F - L mm	44/51*	51/53*	60	70	79	89	101	119	151	-	-
M/M - L mm	-	55/54*	66	75	86	98	111	129	-	-	-
Kv	6	8	15	28	39	84	156	243	476	770	1200

* Dimensions of the new version / Abmessungen der neuen Version

PRESSURE/TEMPERATURE DIAGRAM - DRUCK/TEMPERATURDIAGRAMM



TECHNICAL FEATURES:

Temperature limits: for fluids from -15°C to +110°C

Pressure limits: for fluids of 40 bar

SPECIFIC FEATURES:

Bore: full.
Stem: anti blow out.
Seats: high resistance virgin PTFE.
Upper seal: **3 seals:**
1 PTFE ring - high pressure.
2 O-Ring - low pressure.

Finishing: Internal surfaces are nickel free and comply with forthcoming European drinking water regulations.

Application fields:

The ASTER series guarantees good performances in industrial and civil heating installations, water plants, hydraulics, pneumatics and agriculture.

Threaded end connections:

- Standard female and male according to UNI ISO 228/1.
1/4 male, new version, acc. to UNI ISO 7/1 (UNI EN10226)

Operation devices:

Aluminium lever, steel lever, aluminium T-handle, sealing cap.
Available colour: black.

All the valves comply with the regulation **CE 2014/68/CE** and are tested 100% on pneumatic seal with electronic control.

ALLGEMEINE DATEN DER STANDARDAUSFÜHRUNG:

Temperaturbereich: für Flüssigkeiten von -15°C bis +110°C

Betriebsdruck: für Flüssigkeiten 40 bar

SONSTIGE VORTEILE DER STANDARDAUSFÜHRUNG:

Durchgang: voll.
Spindel: ausblasesicherheitsspindel.
Sitzdichtungen: reines, hochfestes PTFE.
Obere Abdichtung: **3 Dichtungen:**
1 PTFE-Ring - Hochdruck.
2 O-Ring - Niederdruck.

Feinbearbeitung: innen gemäß den zukünftigen europäischen Trinkwasservorschriften nicht vernickelt.

Anwendungsbereich:

Die Baureihe ASTER gewährleistet ausgezeichnete Leistungen in Zivil- und Industrieheizanlagen, hydraulischen, pneumatischen und landwirtschaftlichen Anlagen.

Gewindeanschlüsse:

- Innen- und Außengewinde nach UNI ISO 228/1.
1/4 AG, neue Version, gem. UNI ISO 7/1 (UNI EN10226)

Betätigungselemente:

Alu-Handhebel, Stahlhandhebel, Alu-Flügelgriff, plombierbare Kappe.
Erhältliche Farbe: Schwarz.

Alle Kugelhähne berücksichtigen die **EG-Richtlinie 2014/68/EG** und werden 100% mit einem Verfahren kontrolliert, das eine elektronisch gesteuerte Luftdichtheitsprüfung vorsieht.