

Für Dampfbetrieb

Das GP-2000 ist ein extern geregeltes Hochleistungs-Druckminderventil für hohe Lastanforderungen. Es wird in der Regel für den un stetigen Betrieb unter anderem in Anwendungen wie Wärmetauschern, Rohrschlangen, Rotationstrocknern, Prozessapparaten und Heizsystemen verwendet. Mit einem Stellverhältnis von 20:1 und einem hohen Cv-Wert ist das GP-2000 ein über einen langen

Zeitraum störungsfreies, zuverlässiges und exaktes Ventil ($\pm 1\%$ Toleranz des Drucksollwerts von 5% bis 100% des Durchflusses). Die aus gehärtetem Stahl gefertigten Verschleißteile lassen sich in der Leitung erneuern. Aufgrund der einsitzigen Konstruktion eignet es sich als dicht schließendes Endventil. Es ist mit BSPT-Anschlüssen (1/2" – 2") und Flanschanschlüssen in den Weiten DN 15 bis DN 150 lieferbar.

Tabelle PTC-275-1. GP-2000-Spezifikationen

Anwendung	Einlassdruck (bar(ü))	Minderdruck (bar(ü))	Federfarbe	Höchsttemperatur (°C)	Minimale Druckdifferenz (bar(ü))	Werkstoffe				
						Gehäuse	Hauptventil/Sitz	Regelventil/Sitz	Membrane	Farbe
Dampf	1 - 20	0,1 - 0,2*	Gelb	232	0,5	Sphäroguss ASTM A536	Edelstahl AISI 420	Edelstahl AISI 301	Dunkelgrau	
		0,2 - 1,5	Gelb							
		1 - 14	Grün							

* **Anmerkung:** Bei Verwendung dieses Federbereichs eine (1) Regelmembrane entfernen. Leistungen werden mit dieser Feder um 50% der Angaben des Leistungsdiagramms reduziert.

Tabelle PTC-275-2. Abmessungen und Gewichte – GP-2000

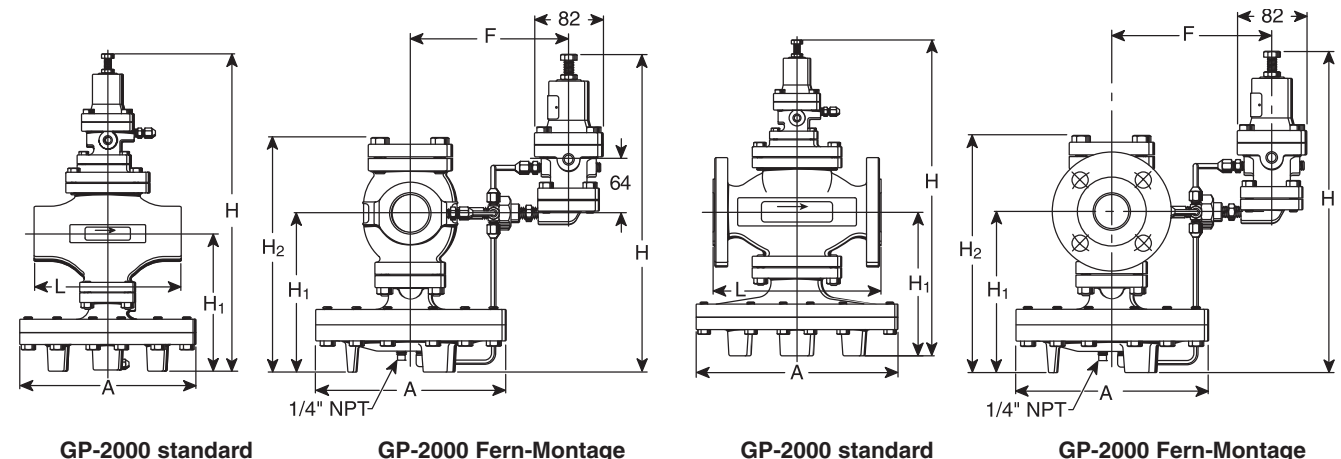
Größe	Einbaumaß (L)		A	F	H Integriert	H Entfernt	H ₁	H ₂	Gewicht		Cv
	BSPT	PN 25/40							BSPT	PN 25/40	
	mm	mm									
15 – 1/2"	150	150	200	176	398	362	170	244	14	16	5,0
20 – 3/4"	150	150	200	176	398	362	170	244	14	17	7,2
25 – 1"	160	160	226	180	404	367	175	254	19	23	10,9
32 – 1 1/4"	180	180	226	180	434	384	192	283	22	26	14,3
40 – 1 1/2"	180	200	226	180	434	384	192	283	22	26	18,8
50 – 2"	230	230	276	197	498	406	216	321	33	38	32,0
65 – 2 1/2"	—	290	352	211	552	440	251	375	—	67	60,0
80 – 3"	—	310	352	222	575	456	264	400	—	73	78,00
100 – 4"	—	350	401	240	658	511	321	489	—	114	120,0
150 – 6"	—	480	502	—	806	—	414	673	—	252	250,0

Die graue Schattierung kennzeichnet Produkte, die das CE-Zeichen nach PED (97/23/EG) tragen. Alle anderen Größen erfüllen Artikel 3.3 der gleichen Richtlinie.

Anmerkung: Das DN 150-Ventil ist nur als integrierte Version verfügbar.

Leistungen finden Sie auf der Seite PTC-277.

Die externe Messleitung gehört nicht zum Standard-Lieferumfang, ist jedoch auf Anfrage erhältlich. Das gleiche gilt für das interne Messkit.



Maß- und Gewichtsangaben sind Näherungswerte. Die exakten Abmessungen finden Sie in den geprüften Werkszeichnungen. Änderungen an Konstruktion und Material ohne vorherige Ankündigung vorbehalten.

Dampfleistungen

Tabelle PTC-277-1. GP-2000, GP2000K-1, GP2000K-3, GP2000K-6, GDK-2000, GP-2000R – Dampfleistungen (kg/h)

Einlassdruck (bar(i))	Auslass- druck (bar(i))	Anschlussgröße (Zoll oder mm)									
		1/2"	3/4"	1"	1 1/4"	1 1/2"	2"	2 1/2"	3"	4"	6"
		15	20	25	32	40	50	65	80	100	150
1	0,5	89	128	194	255	335	571	1 071	1 392	2 142	4 465
	1	101	145	220	289	380	648	1 215	1 580	2 430	5 063
1,5	0,2	146	210	318	418	549	936	1 755	2 282	3 510	7 313
	1,5	111	161	243	320	420	716	1 343	1 745	2 686	5 597
2	0,2 - 0,5	175	252	382	501	659	1 123	2 105	2 737	4 210	8 769
	2,5	130	188	284	373	491	836	1 568	2 038	3 136	6 536
3	0,2 - 1,0	234	336	510	669	879	1 497	2 808	3 651	5 616	11 691
	3	202	291	441	579	761	1 296	2 430	3 159	4 860	10 125
4	0,2 - 1,5	292	421	637	836	1 099	1 872	3 510	4 563	7 020	14 614
	4	223	322	487	640	841	1 432	2 685	3 493	5 370	11 194
5	3	301	434	658	863	1 134	1 931	3 621	4 709	7 242	15 093
	0,5 - 2	351	505	765	1 003	1 319	2 246	4 211	5 475	8 422	17 537
	5	243	350	530	695	914	1 557	2 919	3 795	5 838	12 169
6	3,5	361	521	788	1 035	1 360	2 316	4 342	5 645	8 684	18 096
	0,5 - 2,5	409	589	892	1 171	1 539	2 620	4 913	6 386	9 826	20 460
	5,5	314	453	686	900	1 183	2 014	3 776	4 909	7 552	15 740
7	4	421	606	918	1 205	1 584	2 697	5 059	6 574	10 118	21 077
	0,5 - 3,0	468	673	1 020	1 338	1 759	2 995	5 615	7 300	11 230	23 383
	6,5	335	483	732	960	1 262	2 149	4 030	5 238	8 060	16 790
8	5	452	652	987	1 295	1 702	2 897	5 434	7 062	10 868	22 640
	0,5 - 3,5	526	758	1 147	1 505	1 979	3 369	6 319	8 214	12 638	26 306
	8,5	374	538	815	1 070	1 407	2 395	4 493	5 840	8 986	18 715
10	7	509	733	1 110	1 457	1 916	3 261	6 114	7 949	12 228	25 481
	0,5 - 4,5	643	926	1 402	1 840	2 419	4 118	7 721	10 038	15 442	32 151
	10	467	673	1 019	1 337	1 758	2 992	5 612	7 295	11 224	23 383
12	8	633	911	1 380	1 810	2 380	4 052	7 597	9 877	15 194	31 660
	1,0 - 5,5	760	1 095	1 657	2 175	2 859	4 867	9 126	11 863	18 252	37 997
	11,5	559	805	1 220	1 600	2 104	3 581	6 714	8 731	13 428	27 984
14	9	754	1 086	1 645	2 158	2 837	4 829	9 056	11 771	18 112	37 734
	1,0 - 6,5	877	1 263	1 912	2 509	3 299	5 616	10 530	13 689	21 060	43 843
	12,5	579	834	1 263	1 657	2 179	3 709	6 956	9 043	13 912	28 984
15	10	784	1 129	1 709	2 242	2 948	5 019	9 441	12 233	18 822	39 214
	1,0 - 7,0	936	1 347	2 040	2 676	3 519	5 990	11 231	14 600	22 462	46 765
	14	730	1 052	1 593	2 090	2 748	4 677	8 771	11 403	17 542	36 545
17,5	12	888	1 279	1 936	2 540	3 340	5 686	10 661	13 860	21 322	44 423
	1,0 - 8,0	1 082	1 558	2 359	3 095	4 069	6 926	12 986	16 882	25 972	54 113
	14	992	1 428	2 162	2 837	3 729	6 348	11 904	15 476	23 808	49 602
20	12	1 113	1 603	2 426	3 183	4 185	7 124	13 358	17 365	26 716	55 662
	1,0 - 9,5	1 228	1 769	2 678	3 513	4 619	7 862	14 741	19 164	29 482	61 380

Anmerkung: Maximales Druckreduktionsverhältnis 20:1, außer bei GDK-2000 (10:1).
Die minimale Druckminderung beträgt 85% des Einlassdrucks.

Druck- und
Temperaturregelung