



ERSATZTEIL- KATALOG

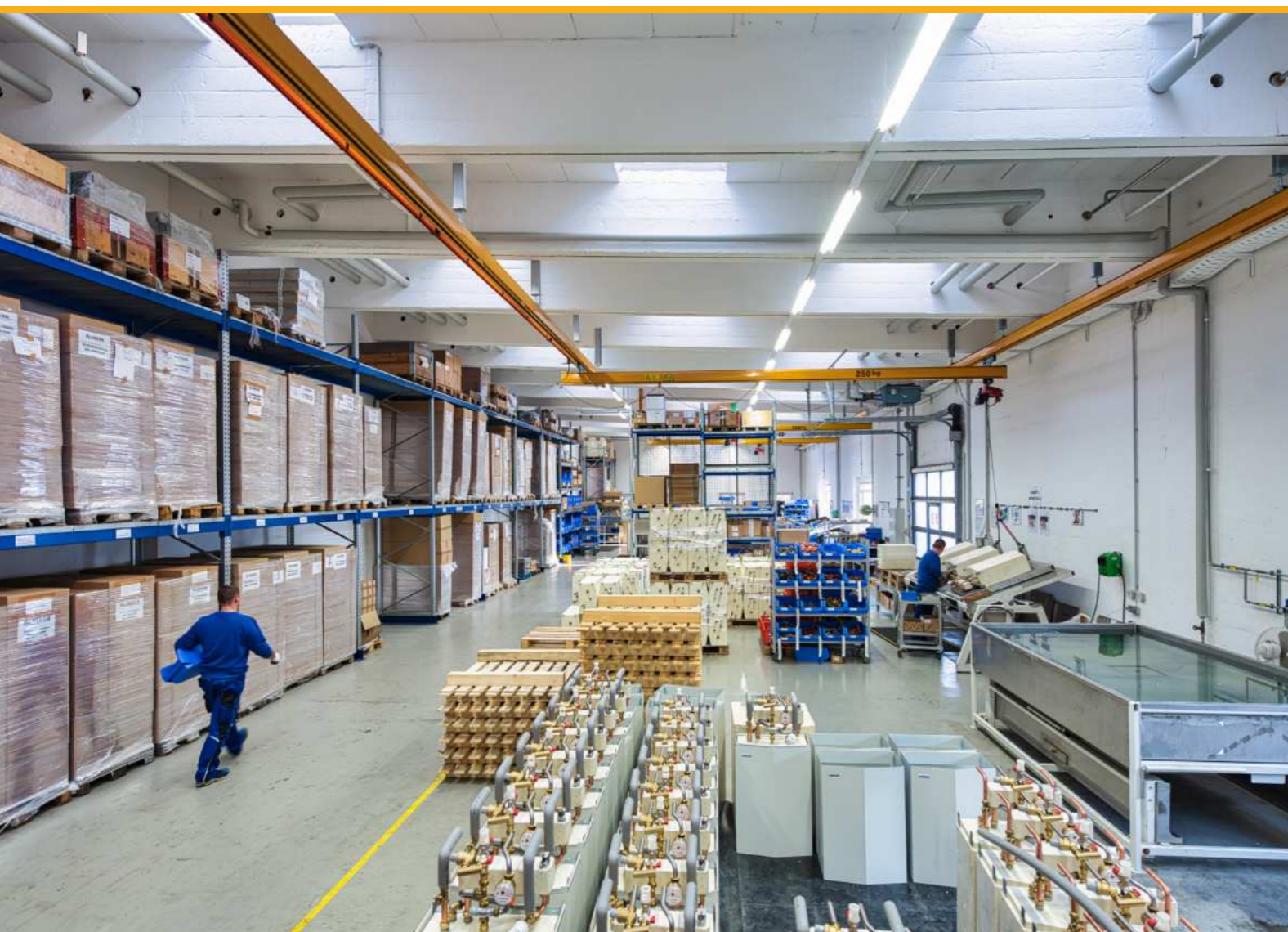
Version 3.0.0





UNSER SORTIMENT IHR ERFOLG

- » Bewährte Systemtechnik
- » Innovative Speicherprodukte
- » Österreichisches Erzeugnis
- » Ersatzteilkhaltung über mehrere Jahrzehnte
- » Individuelle Beratung und spezifische Kundenlösungen



INHALT

FBH

FBH-0040-D (vormals: FWF 40 D) ab 04/2023	4
FBH-0050-D (vormals: FWF 50 D) ab 04/2023	4
FBH-0080-D (vormals: FWN 80 D) ab 04/2023	8
FBH-0100-D (vormals: FWN 100 D) ab 04/2023	8
FBH-0120-D (vormals: FWN 120 D) ab 04/2023	8
FWF 40 N ab 04/2016 – 03/2023.....	12
FWF 50 N ab 04/2016 – 03/2023.....	12
FWN 80 N ab 03/2017 – 03/2023	16
FWN 100 N ab 03/2017 – 03/2023	16
FWN 120 N ab 03/2017 – 03/2023	16
FWF 40 N ab 10/2003 – 04/2016.....	20
FWF 50 N ab 10/2003 – 04/2016.....	20
FWF 80 N ab 10/2003 – 03/2017	24
FWN 100 N ab 10/2003 – 03/2017	24
FWN 120 N ab 10/2003 – 03/2017	24

FDH

FWS-H10-V2 ab 01/2010 – 09/2018.....	28
FWS-H10-V4 ab 09/2018 – 04/2023.....	28
FDH-H10-E ab 04/2023	30

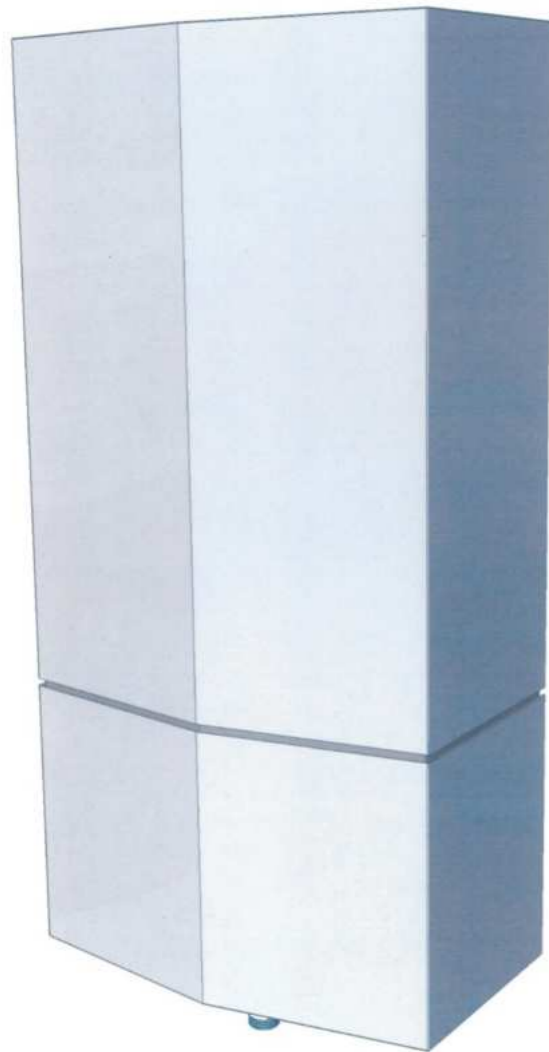
FTH

FWT-WH-V5 ab 08/2022	32
FWT-WF-V5 ab 08/2022.....	32
FWT-WH-V4 ab 08/2021 – 08/2022	36
FWT-WH-V3 ab 01/2019 – 08/2021	40
FWT-WH-V1 ab 12/2012 – 12/2018	44

CombiStar® FERNWÄRMEBOILER BAUREIHE FB

FBH-0040-D (vormals: FWF 40 D) ab 04/2023

FBH-0050-D (vormals: FWF 50 D) ab 04/2023



Die Funktion

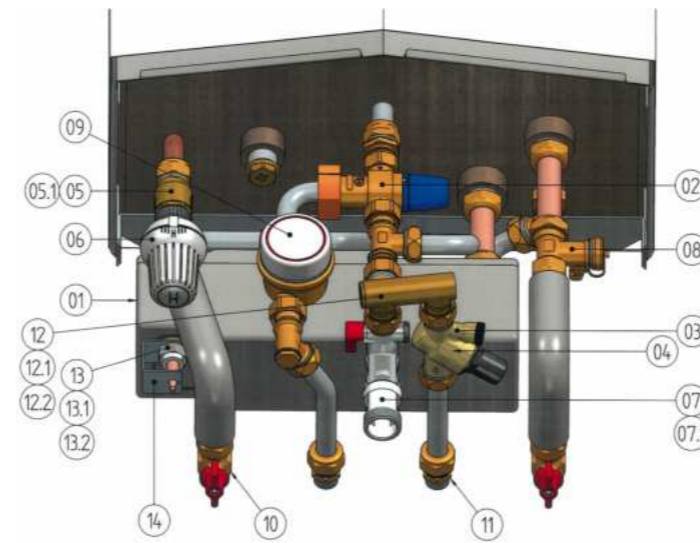
Das Warmwassergerät mit Pufferspeicher wird in der jeweiligen Wohnung (Reihenhaus) an das Sekundärheiznetz angeschlossen. Die minimale Vorlauftemperatur beträgt 60°C, die maximale Vorlauftemperatur 95°C. Die Beheizung des Brauchwassers erfolgt über einen Wärmetauscher und eine Heizwendel im Pufferspeicher. Mit dem abgekühlten Rücklauf wird mittels eines Plattenwärmetauschers das eintretende Kaltwasser im Gegenstromprinzip von durchschnittlich 10°C auf ca. 40°C erhöht und anschließend im Pufferspeicher auf ca. 55°C nachgeheizt. Dadurch wird eine höhere Leistung erreicht. Im Heizungskreislauf befindet sich nach dem Plattenwärmetauscher ein Rücklaufftemperaturbegrenzer, der bei steigender Brauchwassertemperatur im Puffer den Zufluss des Heizungskreislaufes verringert bzw. absperrt. Der Kaltwassereintritt ist mit 10 Liter / Minute begrenzt. Die Brauchwasser – Zapftemperatur wird thermostatisch auf 51°C +2K geregelt.

TECHNISCHE DATEN

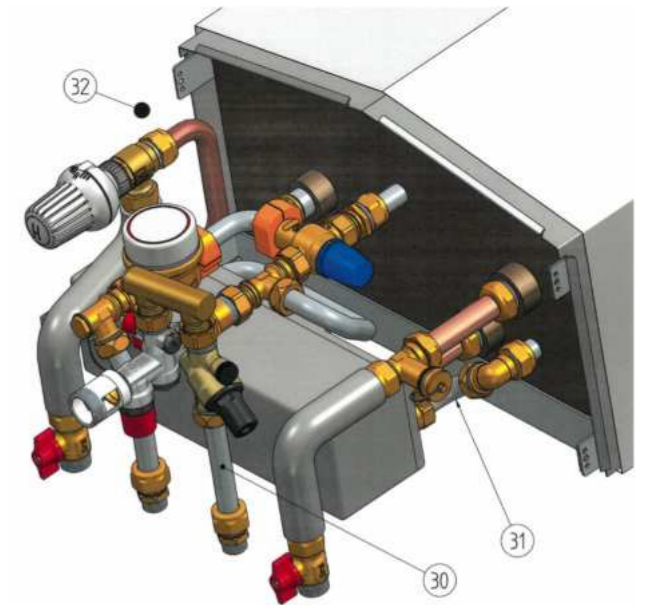
Speicherinhalt FBH-0040-D	l	40
Speicherinhalt FBH-0050-D	l	50
Heizwasserinhalt	l	2
zul. Betriebsdruck sanitär	bar	6
zul. Betriebsdruck für Heizwasser	bar	10
min. Heizwassertemperatur	°C	60
max. Heizwassertemperatur	°C	95
ges. Heizfläche	m ²	2
min. Kaltwasserdruck	bar	2,2
Warmwasser-Ausgangsleistung	l/min	10
Warmwasser-Dauerleistung	l/h	600
WW – Temperatur	°C +2K	51
Heizleistung 600l/h @ 40K	kW	28
heizungsseitiger Mindestdurchsatz	l/h	600
Minstdifferenzdruck am Boiler	mbar	150
Maximaldifferenzdruck am Boiler	mbar	350

ERSATZTEILE

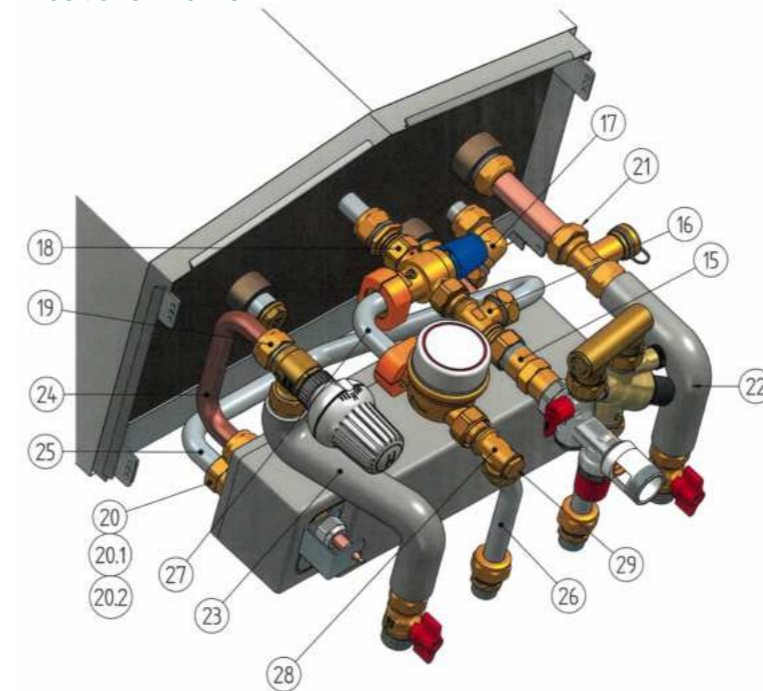
Positionen 01-14



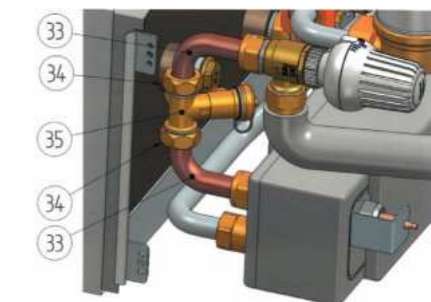
Positionen 30-32



Positionen 15-29



Positionen 33-35 (ab 03/2024)



KLINGER CombiStar® Fernwärmeboiler Baureihe FB

FBH-0040-D (vormals: FWF 40 D) ab 04/2023

FBH-0050-D (vormals: FWF 50 D) ab 04/2023

01

Ersatzteilset – Plattenwärmetauscher isoliert inkl. aller Verschraubungen
sanitärseitig: ¾" – Stütz/O-Ring Verschraubung
heizungsseitig: ½", ¾" und M30x1,5 – Stütz/O-Ring Verschraubung
Art Nr. 2315A23445

02

Brauchwassermischer (51°C +2K) fixiert, mit Desinfektionsstellung
Art Nr. 100BWM-A

03

Geräte mit Typenversion: WHN / WHB / WHT / vormals 23BW...

Geräte mit Typenversion: AHN / AHT / vormals 23BA...

Ersatzteilset – Druckreduzierventil

inkl. aller Verschraubungen

eingestellt auf 3,5bar

Art Nr. 23S001

04

Geräte mit Typenversion: WHN / WHB / WHT / vormals 23BW...

Geräte mit Typenversion: AHN / AHT / vormals 23BA...

Druckreduzierventil AG¾" – AG¾"

eingestellt auf 3,5bar

Art Nr. 100DRV-A

05

Ersatzteilset Thermostatventil RTB

inkl. Verschraubungen

Art Nr. 2315A25984

05.1

Geräte mit Typenversion:

LHN / vormals 23BL...

Geräte mit Typenversion: AHN / AHT /

vormals 23BA...

Entkoppelungsschalter für Sonderbetrieb

„Desinfektion“

Art Nr. 100MS-S-28R

06

Ersatzteilset – RTB Thermostatkopf „H“

Honeywell mit Kapillarrohrfühler

inkl. Fühlerverschraubung

voreingestellt und fixiert 50°C

Art Nr. 23S040

07

Geräte mit Typenversion: WHN / WHB / WHT / vormals 23BW...

Geräte mit Typenversion: AHN / AHT /

vormals 23BA...

Ersatzteilset – Sicherheitsgruppe 6 bar

inkl. aller Verschraubungen und Übergänge ab

BJ 1993

Art Nr. 2315A24920

07

Geräte mit Typenversion: LHN / vormals 23BL...

Ersatzteilset – Sicherheitsgruppe 7 bar

inkl. aller Verschraubungen und Übergänge

Art Nr. 2315A24849

07.1

Ersatzteilset – Ablaufsiphon / Kanalanbindung

Rohr gerade und abgewinkelt, ab BJ 1993

Art Nr. 2315A23414

08

Ersatzteilset T-Stück mit KFE-Hahn

Inkl. Verschraubungen DN22 / DN18

Art Nr. 2315A26161

09

Geräte mit Typenversion: WHN / WHB / WHT /

vormals 23BW...

Warmwasserzähler lt. Vorgabe

Wien Energie- (80mm / ¾")

Art Nr. nur Erstausrüstung – nicht als

Ersatzteil lieferbar

09

Geräte mit Typenversion: AHN / AHT /

vormals 23BA...

Passstück für Warmwasserzähler

(80mm / ¾")

Art Nr. 100MS-P-0139-A

09

Geräte mit Typenversion: LHN /

vormals 23BL...

Warmwasserzähler Typ. ISTA (80mm / ¾")

Art Nr. 100Z-WWZ-15-80-34

10

Geräte mit Art Nr: 100FBH-WHN-0040-D /

vormals 23BW40OR-D

Geräte mit Art Nr: LHN / vormals 23BL...

Geräte mit Art Nr: 100FBH-AHN-0040-D /

vormals 23BA40OR-D

Anschlusskugelhahn heizungsseitig ¾" – DN18

inkl. Verschraubung

Art Nr. 23S012

10

Geräte mit Art Nr: 100FBH-WHT-0050-D /

vormals 23BW50OR12-D

Geräte mit Art Nr. 100FBH-AHT-0050-D /

vormals 23BA50OR12-D

Anschlusskugelhahn heizungsseitig ½" – DN18

inkl. Verschraubung

Art Nr. 2315S23417

10

Gerät mit Art Nr: 100FBH-WHB-0040-D /

vormals 23BW40BOX-D Anschlusskugelhahn

heizungsseitig ¾" – DN18, lange Ausführung

ohne Verschraubung

Art Nr. 0808020L-DVGW

11

Geräte mit Typenversion: WHN / WHB / WHT /

vormals 23BW...

Geräte mit Typenversion:

LHN / vormals 23BL...

Geräte mit Typenversion: AHN / AHT /

vormals 23BA...

Anschlussverschraubung sanitär AG½" – DN18

inkl. Verschraubung

Art Nr. 2315A25642

11

Gerät mit Art Nr: 100FBH-WHB-0040-D /

vormals 23BW40BOX-D

Anschlussverschraubung sanitär AG½" –

DN18, lange Ausführung

ohne Verschraubung

Art Nr. 100MS-V-0126-A

12

Verbindungsstück sanitär ÜWM¾" - ÜWM¾"

(Position des Mengengrenzers:

ausgangsseitig)

Art Nr. 100MS-V-0122-B

12.1

Einsatz Mengengrenzer 10l/min (braun)

Art Nr. 100NT-0424

12.2

Einlegering - Mengengrenzer

Art Nr. 2315A25762

13

Ersatzteilset – Verschraubung für

Kapillarrohrfühler des Thermostatkopfes

(ÜWM DN12 / Stützring / O-Ring)

Art Nr. 23S024

13.1

Stützring DN12

für Verschraubung des Kapillarrohrfühlers

Art Nr. 237091

13.2

O-Ring verstärkt

für Verschraubung des Kapillarrohrfühlers

Art Nr. 30301069353

14

Bügel / Ausfahrerschutz für Kapillarrohrfühler

Art Nr. 2315A25630

15

Verbindungsstück sanitär 66mm AG¾" AG¾"

flachdichtend

(in Pos 7 enthalten)

Art Nr. 100MS-P-0017-A

16

T-Stück ÜWM¾" AG¾" ÜWM¾", flachdichtend

Art Nr. 100MS-T-0229-A

17

Verbindungsknie 90° AG¾" DN 18

inkl. Verschraubung

Art Nr. 100MS-L-0103-A

18

Verbindungsstück ÜWM¾" DN 18

exkl. Verschraubung

Art Nr. 100MS-V-0117-A

19

Überwurfmutter DN18

(ÜWM DN18 / Stützring / O-Ring)

Art Nr. 2315A23133M

20

Überwurfmutter DN18 Hohe Bauform

exkl. Stützring / O-Ring

Art Nr. 100MS-U-0124-A

20.1

Stützring DN18

Art Nr. 2315A24973

20.2

O-Ring DN18

Art Nr. 2315A24972

21

Überwurfmutter DN22

(ÜWM DN22 / Stützring / O-Ring)

Art Nr. 2315A25505-B

22

Rohrbogen HZVL, DN18, Kupfer,

inkl. Isolierung

ohne Verschraubungen

Art Nr. 23RB-BW-43-A

23

Rohrbogen HZRL, DN18, Kupfer,

inkl. Isolierung

ohne Verschraubungen

Art Nr. 23RB-BW-46-B

24

Rohrbogen HZRL, DN18, Kupfer

ohne Verschraubungen

Verwendung bis 10/2023, danach Pos33-35

Art Nr. 23RB-BW-45-B

25

Rohrbogen KW, DN18, Edelstahl

ohne Verschraubungen

Art Nr. 23RB-BW-50-A

26

Rohrbogen WW, DN18, Edelstahl

ohne Verschraubungen

Art Nr. 23RB-BW-44-C

27

Rohrbogen WW, DN18, Edelstahl

mit Verschraubungen

Art Nr. 23RB-BW-41-B

28

Stopfen ¼"

Art Nr. 100MS-N-0240-A

29

T-Stück ÜWM¾ AG¾ IG¾

Art Nr. 100MS-T-0169-A

30

Geräte mit Typenversion: WHN / WHB / WHT /

vormals 23BW...

Geräte mit Typenversion: AHN / AHT /

vormals 23BA...

Rohrbogen KW, DN18, Edelstahl

ohne Verschraubungen

Art Nr. 23RB-BW-51-B

30

Geräte mit Typenversion: LHN /

vormals 23BL...

Rohrbogen KW, DN18, Edelstahl

ohne Verschraubungen

Art Nr. 23RB-BW-48-A

31

Rohrbogen HZRL, DN18, Edelstahl

ohne Verschraubungen

Art Nr. 23RB-BW-49-A

32

Sichtabdeckung unten RAL9002, Struktur

Art Nr. 23SA-FWF40-U-A

33

Rohrbogen HZRL, DN18, Kupfer

ohne Verschraubungen

Verwendung ab 10/2023

Art Nr. 23RB-BW-45-C

34

Überwurfmutter ¾" flachdichtend

Art Nr. 100MS-U-0001-E

35

T-Stück AG¾ AG¾ mit KFE-Hahn

Verwendung ab 10/2023

Art Nr. 100MS-T-0258-A

Dichtungen

Dichtung 24x17x2 Topchem 2003

Art Nr. IB56052

Dichtung 24x17x2 KlingerSil C-4500

Art Nr. 2440006

Dichtung 24x14x2 KlingerSil C-4500

Art Nr. IB76105

Dichtung 11x6x2 KlingerSil C-4500

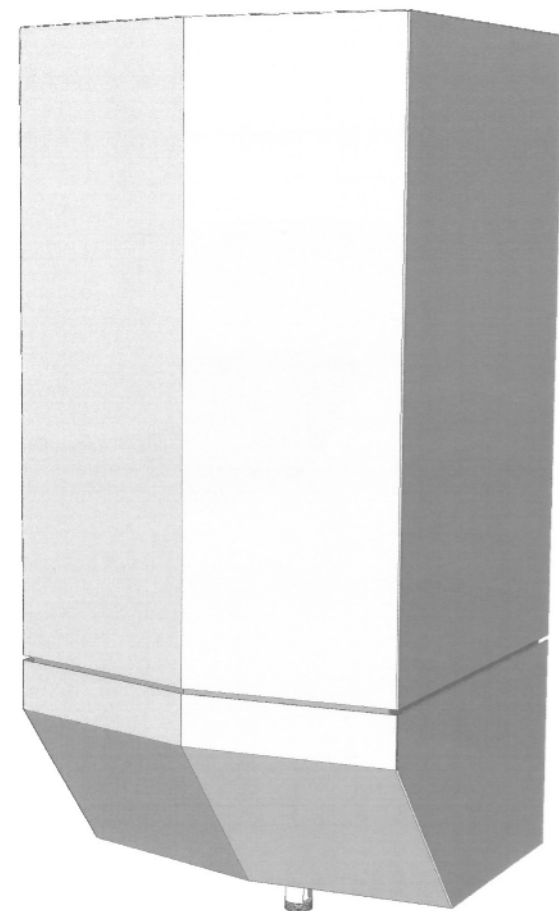
Art Nr. IB76053

CombiStar® FERNWÄRMEBOILER BAUREIHE FB

FBH-0080-D (vormals: FWN 80 D) ab 04/2023

FBH-0100-D (vormals: FWN 100 D) ab 04/2023

FBH-0120-D (vormals: FWN 120 D) ab 04/2023



Die Funktion

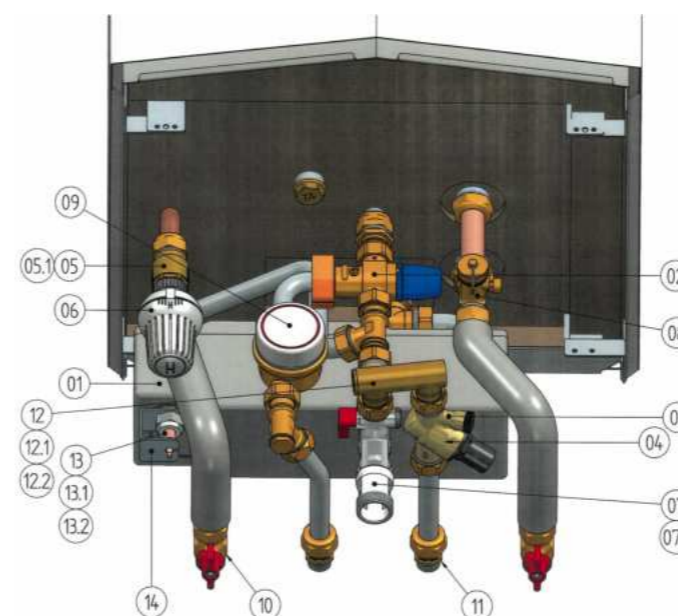
Das Warmwassergerät mit Pufferspeicher wird in der jeweiligen Wohnung (Reihenhaus) an das Sekundärheiznetz angeschlossen. Die minimale Vorlauftemperatur beträgt 60°C, die maximale Vorlauftemperatur 95°C. Die Beheizung des Brauchwassers erfolgt über einen Wärmetauscher und eine Heizwendel im Pufferspeicher. Mit dem abgekühlten Rücklauf wird mittels eines Plattenwärmetauschers das eintretende Kaltwasser im Gegenstromprinzip von durchschnittlich 10°C auf ca. 40°C erhöht und anschließend im Pufferspeicher auf ca. 55°C nachgeheizt. Dadurch wird eine höhere Leistung erreicht. Im Heizungskreislauf befindet sich nach dem Plattenwärmetauscher ein Rücklauftemperaturbegrenzer, der bei steigender Brauchwassertemperatur im Puffer den Zufluss des Heizungskreislaufes verringert bzw. absperrt. Der Kaltwassereintritt ist mit 12 Liter / Minute begrenzt. Die Brauchwasser – Zapftemperatur wird thermostatisch auf 51°C +2K geregelt.

TECHNISCHE DATEN

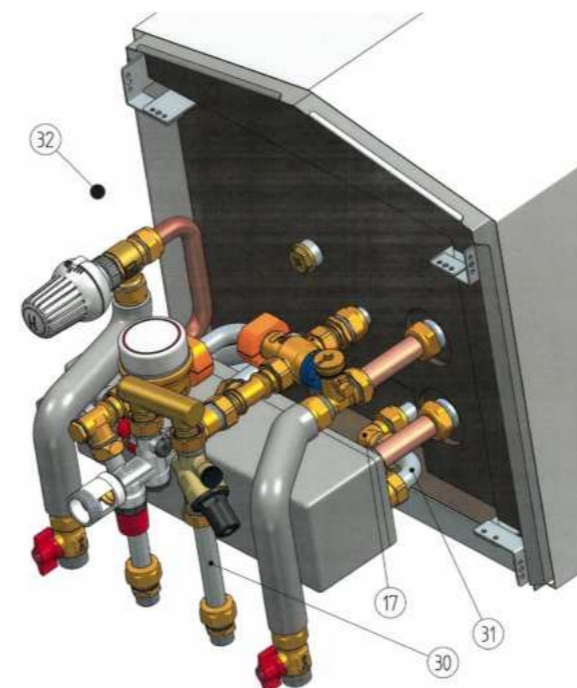
Speicherinhalt FWN 80 D	l	80
Speicherinhalt FWN 100 D	l	100
Speicherinhalt FWN 120 D	l	120
Heizwasserinhalt	l	2
zul. Betriebsdruck sanitär	bar	6
zul. Betriebsdruck für Heizwasser	bar	10
min. Heizwassertemperatur	°C	60
max. Heizwassertemperatur	°C	95
ges. Heizfläche	m ²	2
min. Kaltwasserdruck	bar	2,2
Warmwasser-Ausgangsleistung	l/min	12
Warmwasser-Dauerleistung	l/h	720
WW – Temperatur	°C +2K	51
Heizleistung 600l/h @ 41K	kW	34
heizungsseitiger Mindestdurchsatz	l/h	600
Minstdifferenzdruck am Boiler	mbar	150
Maximaldifferenzdruck am Boiler	mbar	350

ERSATZTEILE

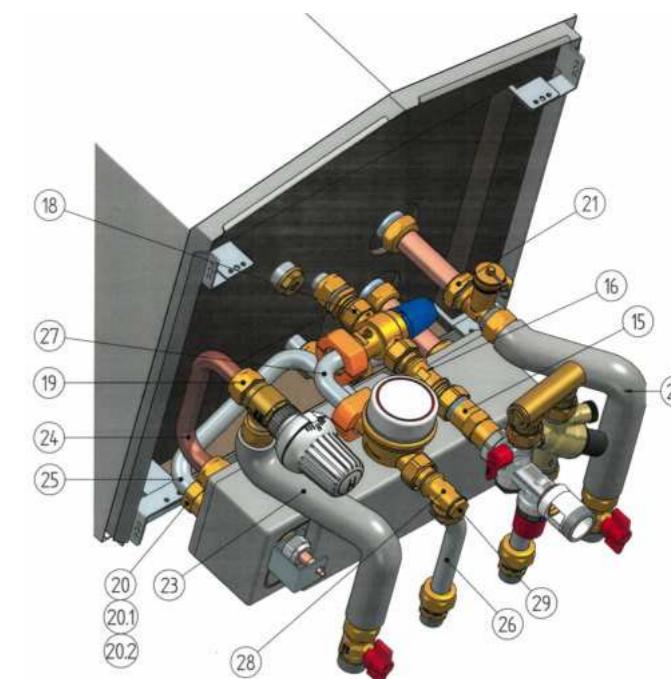
Positionen 01-14



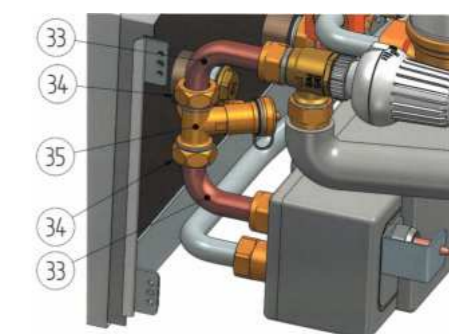
Positionen 17, 30-32



Positionen 15-29



Positionen 33-35 (ab 03/2024)



KLINGER CombiStar® Fernwärmeboiler Baureihe FB

FBH-0080-D (vormals: FWN 80 D) ab 04/2023

FBH-0100-D (vormals: FWN 100 D) ab 04/2023

FBH-0120-D (vormals: FWN 120 D) ab 04/2023

01

Ersatzteilset – Plattenwärmetauscher isoliert
inkl. aller Verschraubungen
sanitärseitig: ¾" – Stütz/O-Ring Verschraubung
heizungsseitig: ½", ¾" und M30x1,5 – Stütz/O-
Ring Verschraubung
Art Nr. 2315A23445

02

Brauchwassermischer (51°C +2K) fixiert, mit
Desinfektionsstellung
Art Nr. 100BWM-A

03

Ersatzteilset – Druckreduzierventil
inkl. aller Verschraubungen
eingestellt auf 3,5bar
Art Nr. 23S001

04

Druckreduzierventil AG¾" – AG¾"
eingestellt auf 3,5bar
Art Nr. 100DRV-A

05

Ersatzteilset Thermostatventil RTB
inkl. Verschraubungen
Art Nr. 2315A25984

05.1

Thermostatventil RTB
Art Nr. 2318001

06

Ersatzteilset – RTB Thermostatkopf „H“
Honeywell mit Kapillarrohrfühler
inkl. Fühlerverschraubung
voreingestellt und fixiert 50°C
Art Nr. 23S040

07

Ausführung wandhängend
Ersatzteilset – Sicherheitsgruppe 6 bar
inkl. aller Verschraubungen und Übergänge ab
BJ 1993
Art Nr. 2315A24920

07

Ausführung liegend
Ersatzteilset – Sicherheitsgruppe 6 bar
inkl. aller Verschraubungen und Übergänge
Art Nr. 2315S25513

07.1

Ersatzteilset – Ablaufsiphon / Kanalanbindung
Rohr gerade und abgewinkelt, ab BJ 1993
Art Nr. 2315A23414

08

Ersatzteilset T-Stück mit KFE-Hahn
Inkl. Verschraubungen DN22 / DN18
Art Nr. 2315A26161

09

Warmwasserzähler lt. Vorgabe
Wien Energie- (80mm / ¾")
**Art Nr. nur Erstausrüstung – nicht als
Ersatzteil lieferbar**

10

Anschlusskugelhahn heizungsseitig ¾" – DN18
inkl. Verschraubung
Art Nr. 23S012

11

Anschlussverschraubung sanitär AG½" – DN18
inkl. Verschraubung
Art Nr. 2315A25642

12

Verbindungsstück sanitär ÜWM¾" - ÜWM¾"
(Position des Mengenbegrenzers:
ausgangsseitig)
Art Nr. 100MS-V-0122-B

12.1

Einsatz Mengenbegrenzer 14l/min +/-10%
(rosa)
Art Nr. 100NT-0425

12.2

Einlegering - Mengenbegrenzer
Art Nr. 2315A25762

13

Ersatzteilset – Verschraubung für
Kapillarrohrfühler des Thermostatkopfes
(ÜWM DN12 / Stützring / O-Ring)
Art Nr. 23S024

13.1

Stützring DN12
für Verschraubung des Kapillarrohrfühlers
Art Nr. 237091

13.2

O-Ring verstärkt
für Verschraubung des Kapillarrohrfühlers
Art Nr. 30301069353

14

Bügel / Ausfahrerschutz für Kapillarrohrfühler
Art Nr. 2315A25630

15

Verbindungsstück sanitär 66mm AG¾" AG¾"
flachdichtend
Art Nr. 100MS-P-0017-A

16

T-Stück ÜWM¾" AG¾" ÜWM¾", flachdichtend
Art Nr. 100MS-T-0229-A

17

Verbindungsknie 90° AG¾" DN 18
inkl. Verschraubung
Art Nr. 100MS-L-0103-A

18

Verbindungsstück ÜWM¾" DN 18
exkl. Verschraubung
Art Nr. 100MS-V-0117-A

19

Überwurfmutter DN18
(ÜWM DN18 / Stützring / O-Ring)
Art Nr. 2315A23133M

20

Überwurfmutter DN18 Hohe Bauform
exkl. Stützring / O-Ring
Art Nr. 100MS-U-0124-A

20.1

Stützring DN18
Art Nr. 2315A24973

20.2

O-Ring DN18
Art Nr. 2315A24972

21

Überwurfmutter DN22
(ÜWM DN22 / Stützring / O-Ring)
Art Nr. 2315A25505-B

22

Rohrbogen HZVL, DN18, Kupfer,
inkl. Isolierung
ohne Verschraubungen
Art Nr. 23RB-BW-40-A

23

Rohrbogen HZRL, DN18, Kupfer,
inkl. Isolierung
ohne Verschraubungen
Art Nr. 23RB-BW-42-B

24

Rohrbogen HZRL, DN18, Kupfer
ohne Verschraubungen
Verwendung bis 10/2023, danach Pos 33-35
Art Nr. 23RB-BW-45-B

25

Rohrbogen KW, DN18, Edelstahl
ohne Verschraubungen
Art Nr. 23RB-BW-47-A

26

Rohrbogen WW, DN18, Edelstahl
ohne Verschraubungen
Art Nr. 23RB-BW-44-C

27

Rohrbogen WW, DN18, Edelstahl
mit Verschraubungen
Art Nr. 23RB-BW-41-B

28

T-Stück ÜWM¾" AG¾" IG¼"
Art Nr. 100MS-T-0169-A

29

Stopfen ¼"
Art Nr. 100MS-N-0240-A

30

Rohrbogen KW, DN18, Edelstahl
ohne Verschraubungen
Art Nr. 23RB-BW-51-B

31

Rohrbogen HZRL, DN18, Edelstahl
ohne Verschraubungen
Art Nr. 23RB-BW-49-A

32

Sichtabdeckung unten RAL9002, Struktur
Art Nr. 23SA-FWN120-U-A

33

Rohrbogen HZRL, DN18, Kupfer
ohne Verschraubungen
Verwendung ab 10/2023
Art Nr. 23RB-BW-45-C

34

Überwurfmutter ¾" flachdichtend
Art Nr. 100MS-U-0001-E

35

T-Stück AG¾" AG¾" mit KFE-Hahn
Verwendung ab 10/2023
Art Nr. 100MS-T-0258-A

Dichtungen

Dichtung 24x17x2 Topchem 2003
Art Nr. IB56052

Dichtung 24x17x2 KlingerSil C-4500
Art Nr. 2440006

Dichtung 24x14x2 KlingerSil C-4500
Art Nr. IB76105

Dichtung 11x6x2 KlingerSil C-4500
Art Nr. IB76053

CombiStar® FERNWÄRMEBOILER BAUREIHE FB

FWF 40 N ab 04/2016 – 03/2023

FWF 50 N ab 04/2016 – 03/2023

Die Funktion

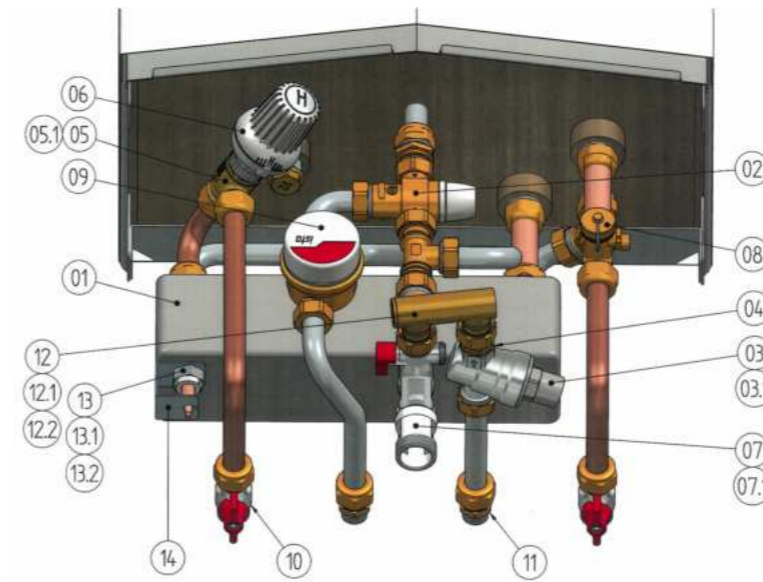
Das Warmwassergerät mit Pufferspeicher wird in der jeweiligen Wohnung (Reihenhaus) an das Sekundärheiznetz angeschlossen. Die minimale Vorlauftemperatur beträgt 60°C, die maximale Vorlauftemperatur 95°C. Die Beheizung des Brauchwassers erfolgt über einen Wärmetauscher und eine Heizwendel im Pufferspeicher. Mit dem abgekühlten Rücklauf wird mittels eines Plattenwärmetauschers das eintretende Kaltwasser im Gegenstromprinzip von durchschnittlich 10°C auf ca. 40°C erhöht und anschließend im Pufferspeicher auf ca. 55°C nachgeheizt. Dadurch wird eine höhere Leistung erreicht. Im Heizungskreislauf befindet sich nach dem Plattenwärmetauscher ein Rücklauftemperaturbegrenzer, der bei steigender Brauchwassertemperatur im Puffer den Zufluss des Heizungskreislaufes verringert bzw. absperrt. Der Kaltwassereintritt ist mit 10 Liter / Minute begrenzt. Die Brauchwasser – Zapftemperatur wird thermostatisch auf 50°C geregelt.

TECHNISCHE DATEN

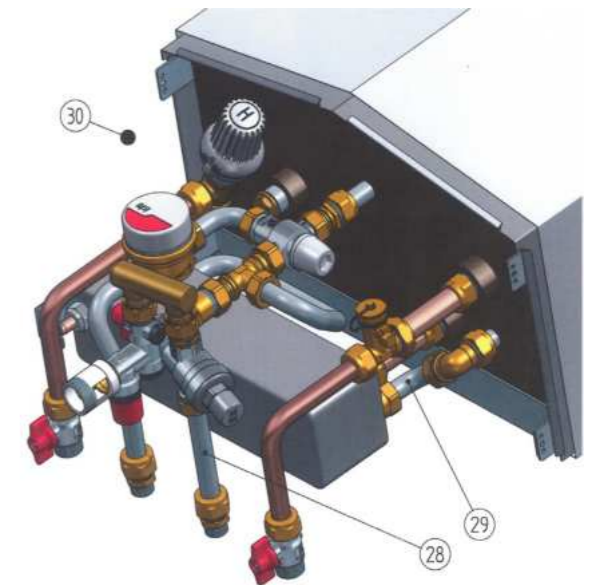
Speicherinhalt FWF 40 N	l	40
Speicherinhalt FWF 50 N	l	50
Heizwasserinhalt	l	2
zul. Betriebsdruck sanitär	bar	6
zul. Betriebsdruck für Heizwasser	bar	10
min. Heizwassertemperatur	°C	60
max. Heizwassertemperatur	°C	95
ges. Heizfläche	m²	2
min. Kaltwasserdruck	bar	2,2
Warmwasser-Ausgangsleistung	l/min	10
Warmwasser-Dauerleistung	l/h	600
WW – Temperatur	+/-2 °C	50
Heizleistung 600l/h @ 40K	kW	28
heizungsseitiger Mindestdurchsatz	l/h	600
Minstdifferenzdruck am Boiler	mbar	150
Maximaldifferenzdruck am Boiler	mbar	350

ERSATZTEILE

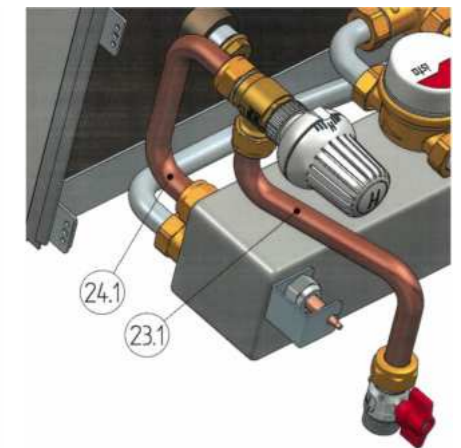
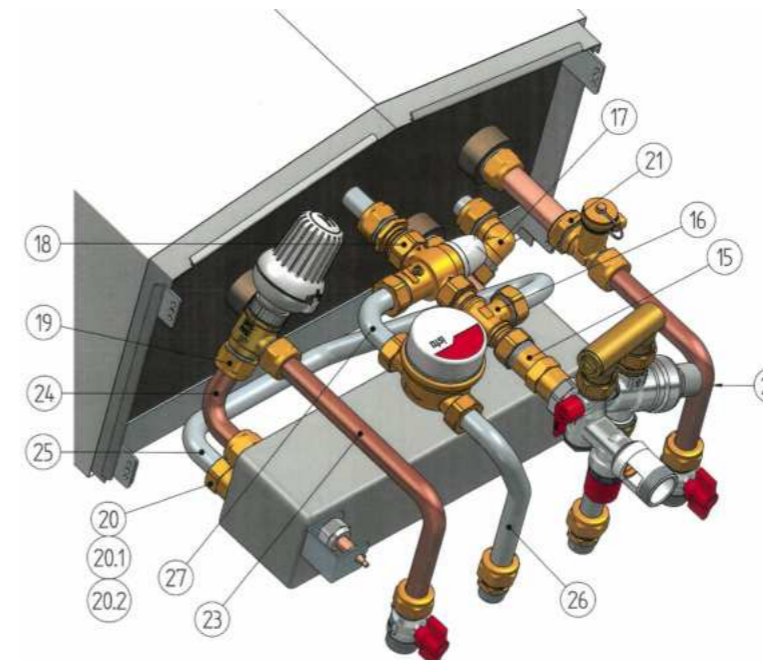
Positionen 01-14



Positionen 28-30



Positionen 15-27



KLINGER CombiStar® Fernwärmeboiler Baureihe FB

FWF 40 N ab 04/2016 – 03/2023

FWF 50 N ab 04/2016 – 03/2023

01

Ersatzteilset – Plattenwärmetauscher isoliert inkl. aller Verschraubungen
sanitärseitig: ¾" – Stütz/O-Ring Verschraubung
heizungsseitig: ½", ¾" und M30x1,5 – Stütz/O-Ring Verschraubung
Art Nr. 2315A23445

02

Brauchwassermischer (50°C +/-2K) fixiert, ohne Desinfektionsstellung
Art Nr. 238049

03

Geräte mit Art Nr. 23BW... (Ausführung Wien Energie)
Geräte mit Art Nr. 23BA... (Ausführung allgemein)
Ersatzteilset – Druckreduzierventil inkl. aller Verschraubungen
eingestellt auf 3,5bar
Art Nr. 23S001

03.1

Geräte mit Art Nr. 23BW... (Ausführung Wien Energie)
Geräte mit Art Nr. 23BA... (Ausführung allgemein)
Druckreduzierventil
eingestellt auf 3,5bar
Art Nr. 2395079

04

Geräte mit Art Nr. 23BW... (Ausführung Wien Energie)
Geräte mit Art Nr. 23BA... (Ausführung allgemein)
Reduzierung AG¾" – AG½"
Art Nr. 100MS-V-0002-A

05

Ersatzteilset Thermostatventil RTB inkl. Verschraubungen
Art Nr. 2315A25984

05.1

Geräte mit Art Nr. 23BL... (Ausführung Linz AG)
Geräte mit Art Nr. 23BA... (Ausführung allgemein)
Entkoppelungsschalter für Sonderbetrieb „Desinfektion“
Art Nr. 100MS-S-28R

06

Ersatzteilset – RTB Thermostatkopf „H“ Honeywell mit Kapillarrohrfühler inkl. Fühlerverschraubung voreingestellt und fixiert 50°C
Art Nr. 23S040

07

Geräte mit Art Nr. 23BW... (Ausführung Wien Energie)
Geräte mit Art Nr. 23BA... (Ausführung allgemein)
Ersatzteilset – Sicherheitsgruppe 6 bar inkl. aller Verschraubungen und Übergänge ab BJ 1993
Art Nr. 2315A24920

07

Geräte mit Art Nr. 23BL... (Ausführung Linz AG)
Ersatzteilset – Sicherheitsgruppe 7 bar inkl. aller Verschraubungen und Übergänge
Art Nr. 2315A24849

07.1

Ersatzteilset – Ablaufsiphon / Kanalanbindung Rohr gerade und abgewinkelt, ab BJ 1993
Art Nr. 2315A23414

08

Ersatzteilset T-Stück mit KFE-Hahn Inkl. Verschraubungen DN22 / DN18
Art Nr. 2315A26161

09

Geräte mit Art Nr. 23BW... (Ausführung Wien Energie)
Warmwasserzähler lt. Vorgabe Wien Energie- (80mm / ¾")
Art Nr. nur Erstausrüstung – nicht als Ersatzteil lieferbar

09

Geräte mit Art Nr. 23BA... (Ausführung allgemein)
Passstück für Warmwasserzähler (80mm / ¾")
Art Nr. 100MS-P-0139-A

09

Geräte mit Art Nr. 23BL... (Ausführung Linz AG)
Warmwasserzähler Typ. ISTA (80mm / ¾")
Art Nr. 100Z-WWZ-15-80-34

10

Geräte mit Art Nr. 23BW40OR-C... (Ausführung Wien Energie)
Geräte mit Art Nr. 23BL... (Ausführung Linz AG)
Geräte mit Art Nr. 23BA40OR-C... (Ausführung allgemein)
Anschlusskugelhahn heizungsseitig ¾" – DN18 inkl. Verschraubung
Art Nr. 23S012

10

Geräte mit Art Nr. 23BW50OR12-C... (Ausführung Wien Energie)
Geräte mit Art Nr. 23BA50OR12-C... (Ausführung allgemein)
Anschlusskugelhahn heizungsseitig ½" – DN18 inkl. Verschraubung
Art Nr. 2315S23417

10

Gerät mit Art Nr. 23BW40BOX-C... (Ausführung Wien Energie BOX-Montage)
Anschlusskugelhahn heizungsseitig ¾" – DN18, lange Ausführung ohne Verschraubung
Art Nr. 0808020L-DVGW

11

Geräte mit Art Nr. 23BW... (Ausführung Wien Energie)
Geräte mit Art Nr. 23BL... (Ausführung Linz AG)
Geräte mit Art Nr. 23BA... (Ausführung allgemein)
Anschlussverschraubung sanitär AG½" – DN18 inkl. Verschraubung
Art Nr. 2315A25642

11

Gerät mit Art Nr. 23BW40BOX-C... (Ausführung Wien Energie BOX-Montage)
Anschlussverschraubung sanitär AG½" – DN18, lange Ausführung ohne Verschraubung
Art Nr. 100MS-V-0126-A

12

Verbindungsstück sanitär ÜWM¾" - ÜWM¾" (Position des Mengengrenzers: ausgangsseitig)
Art Nr. 100MS-V-0122-B

12.1

Einsatz Mengengrenzer 12l/min +/-10% (braun)
Art Nr. 100NT-0424

12.2

Einlegering - Mengengrenzer
Art Nr. 2315A25762

13

Ersatzteilset – Verschraubung für Kapillarrohrfühler des Thermostatkopfes (ÜWM DN12 / Stützring / O-Ring)
Art Nr. 23S024

13.1

Stützring DN12 für Verschraubung des Kapillarrohrfühlers
Art Nr. 237091

13.2

O-Ring verstärkt für Verschraubung des Kapillarrohrfühlers
Art Nr. 30301069353

14

Bügel / Ausfahrerschutz für Kapillarrohrfühler
Art Nr. 2315A25630

15

Verbindungsstück sanitär 66mm AG¾" AG¾" flachdichtend (in Pos 7 enthalten)
Art Nr. 100MS-P-0017-A

16

T-Stück ÜWM¾" AG¾" ÜWM¾", flachdichtend
Art Nr. 100MS-T-0229-A

17

Verbindungsknie 90° AG¾" DN 18 inkl. Verschraubung
Art Nr. 100MS-L-0103-A

18

Verbindungsstück ÜWM¾" DN 18 exkl. Verschraubung
Art Nr. 100MS-V-0117-A

19

Überwurfmutter DN18 (ÜWM DN18 / Stützring / O-Ring)
Art Nr. 2315A23133M

20

Überwurfmutter DN18 Hohe Bauform exkl. Stützring / O-Ring
Art Nr. 100MS-U-0124-A

20.1

Stützring DN18
Art Nr. 2315A24973

20.2

O-Ring DN18
Art Nr. 2315A24972

21

Überwurfmutter DN22 (ÜWM DN22 / Stützring / O-Ring)
Art Nr. 2315A25505-B

22

Rohrbogen HZVL, DN18, Kupfer, inkl. Isolierung, ohne Verschraubungen
Art Nr. 23RB-BW-43-A

23

04/2016 – 10/2022
Rohrbogen HZRL, DN18, Kupfer, inkl. Isolierung ohne Verschraubungen
Art Nr. 23RB-BW-46-A

23.1

10/2022 -
Rohrbogen HZRL, DN18, Kupfer, inkl. Isolierung ohne Verschraubungen
Art Nr. 23RB-BW-46-B

24

04/2016 – 10/2022
Rohrbogen HZRL, DN18, Kupfer ohne Verschraubungen
Art Nr. 23RB-BW-45-A

24.1

10/2022 -
Rohrbogen HZRL, DN18, Kupfer ohne Verschraubungen
Art Nr. 23RB-BW-45-B

25

Rohrbogen KW, DN18, Edelstahl ohne Verschraubungen
Art Nr. 23RB-BW-50-A

26

Rohrbogen WW, DN18, Edelstahl ohne Verschraubungen
Art Nr. 23RB-BW-44-B

27

Rohrbogen WW, DN18, Edelstahl mit Verschraubungen
Art Nr. 23RB-BW-41-A

28

Geräte mit Art Nr. 23BW... (Ausführung Wien Energie)
Geräte mit Art Nr. 23BA... (Ausführung allgemein)
Rohrbogen KW, DN18, Edelstahl ohne Verschraubungen
Art Nr. 23RB-BW-51-B

28

Geräte mit Art Nr. 23BL... (Ausführung Linz AG)
Rohrbogen KW, DN18, Edelstahl ohne Verschraubungen
Art Nr. 23RB-BW-48-A

29

Rohrbogen HZRL, DN18, Edelstahl ohne Verschraubungen
Art Nr. 23RB-BW-49-A

30

Sichtabdeckung unten RAL9002, Struktur
Art Nr. 23SA-FWF40-U-A

Dichtungen

Dichtung 24x17x2 Topchem 2003
Art Nr. IB56052

Dichtung 24x17x2 KlingerSil C-4500
Art Nr. 2440006

Dichtung 24x14x2 KlingerSil C-4500
Art Nr. IB76105

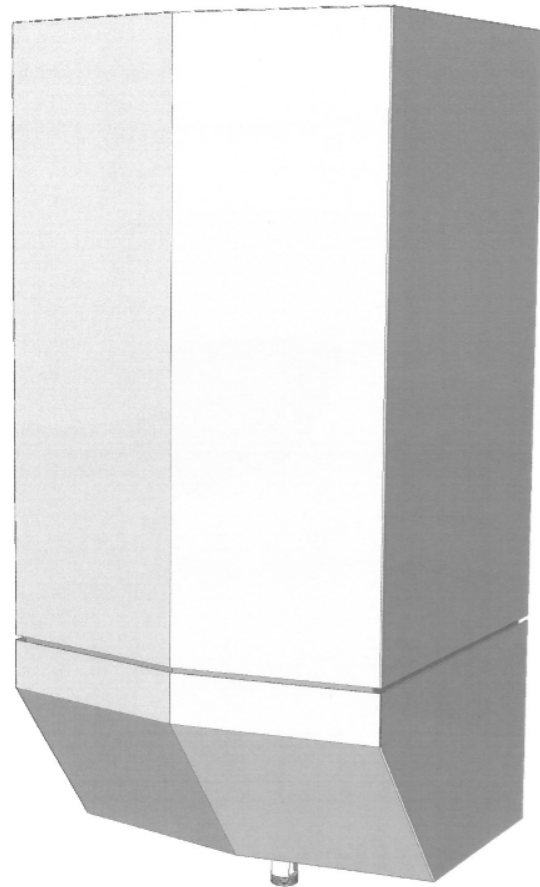
Dichtung 11x6x2 KlingerSil C-4500
Art Nr. IB76053

CombiStar® FERNWÄRMEBOILER BAUREIHE FB

FWN 80 N ab 03/2017 – 03/2023

FWN 100 N ab 03/2017 – 03/2023

FWN 120 N ab 03/2017 – 03/2023



Die Funktion

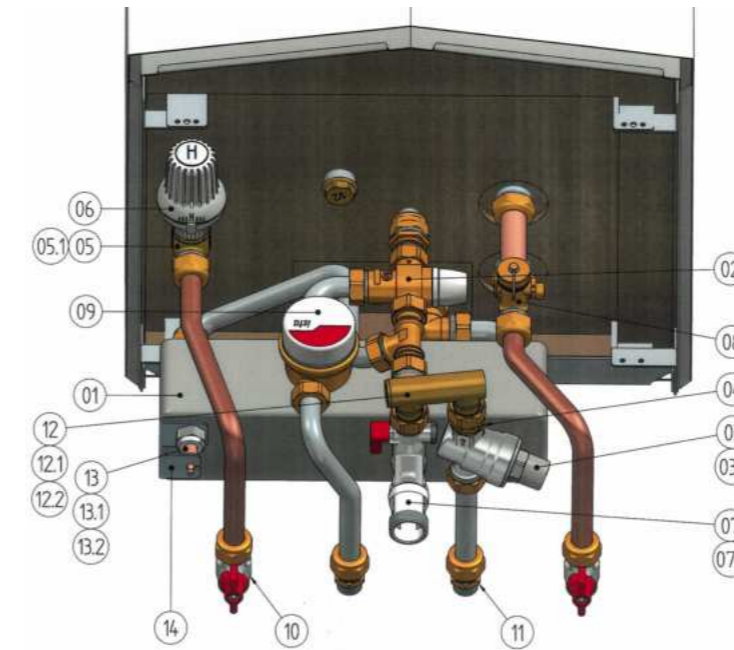
Das Warmwassergerät mit Pufferspeicher wird in der jeweiligen Wohnung (Reihenhaus) an das Sekundärheiznetz angeschlossen. Die minimale Vorlauftemperatur beträgt 60°C, die maximale Vorlauftemperatur 95°C. Die Beheizung des Brauchwassers erfolgt über einen Wärmetauscher und eine Heizwendel im Pufferspeicher. Mit dem abgekühlten Rücklauf wird mittels eines Plattenwärmetauschers das eintretende Kaltwasser im Gegenstromprinzip von durchschnittlich 10°C auf ca. 40°C erhöht und anschließend im Pufferspeicher auf ca. 55°C nachgeheizt. Dadurch wird eine höhere Leistung erreicht. Im Heizungskreislauf befindet sich nach dem Plattenwärmetauscher ein Rücklauftemperaturbegrenzer, der bei steigender Brauchwassertemperatur im Puffer den Zufluss des Heizungskreislaufes verringert bzw. absperrt. Der Kaltwassereintritt ist mit 12 Liter / Minute begrenzt. Die Brauchwasser – Zapftemperatur wird thermostatisch auf 50°C geregelt.

TECHNISCHE DATEN

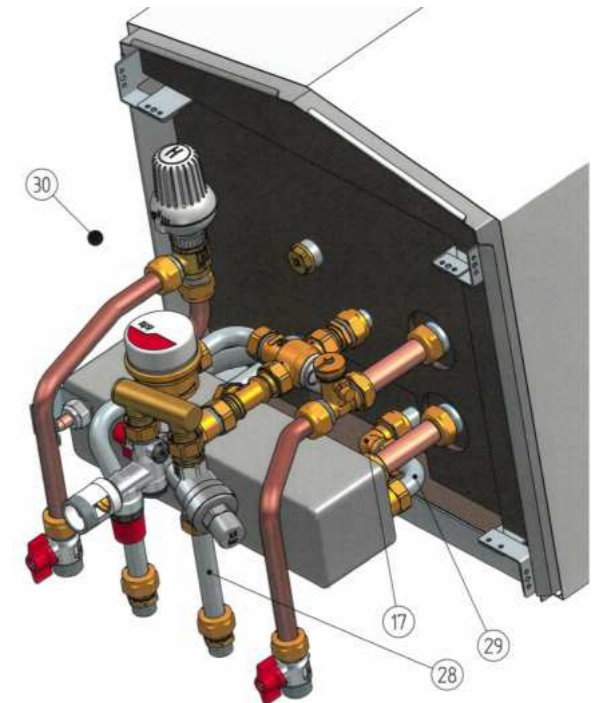
Speicherinhalt FWN 80 N	l	80
Speicherinhalt FWN 100 N	l	100
Speicherinhalt FWN 120 N	l	120
Heizwasserinhalt	l	2
zul. Betriebsdruck sanitär	bar	6
zul. Betriebsdruck Heizwasser	bar	10
min. Heizwassertemperatur	°C	60
max. Heizwassertemperatur	°C	95
ges. Heizfläche	m ²	2
min. Kaltwasserdruck	bar	2,2
Warmwasser-Ausgangsleistung	l/min	12
Warmwasser-Dauerleistung	l/h	600
WW – Temperatur	+/-2 °C	50
Heizleistung 600l/h @ 40K	kW	28
heizungsseitiger Mindestdurchsatz	l/h	600
Minstdifferenzdruck am Boiler	mbar	150
Maximaldifferenzdruck am Boiler	mbar	350

ERSATZTEILE

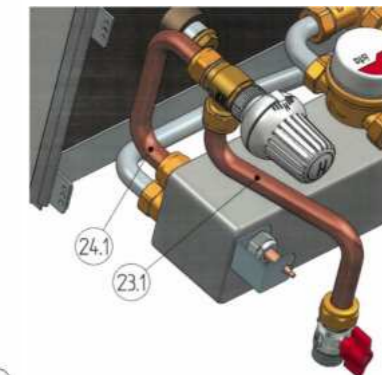
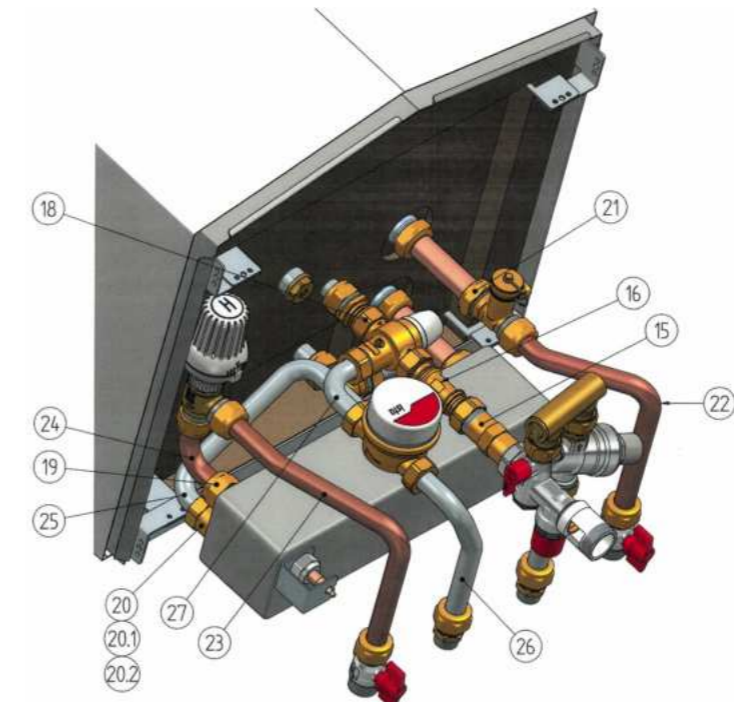
Positionen 01-14



Positionen 17, 28-30



Positionen 15-27



KLINGER CombiStar® Fernwärmeboiler Baureihe FB

FWN 80 N ab 03/2017 – 03/2023

FWN 100 N ab 03/2017 – 03/2023

FWN 120 N ab 03/2017 – 03/2023

01

Ersatzteilset – Plattenwärmetauscher isoliert inkl. aller Verschraubungen
sanitärseitig: ¾" – Stütz/O-Ring Verschraubung
heizungsseitig: ½", ¾" und M30x1,5 – Stütz/O-Ring Verschraubung
Art Nr. 2315A23445

02

Brauchwassermischer (50°C +/-2K) fixiert, ohne Desinfektionsstellung
Art Nr. 238049

03

Ersatzteilset – Druckreduzierventil inkl. aller Verschraubungen
eingestellt auf 3,5bar
Art Nr. 23S001

03.1

Druckreduzierventil
eingestellt auf 3,5bar
Art Nr. 2395079

04

Reduzierung AG¾" – AG½"
Art Nr. 100MS-V-0002-A

05

Ersatzteilset Thermostatventil RTB inkl. Verschraubungen
Art Nr. 2315A25984

05.1

Thermostatventil RTB
Art Nr. 2318001

06

Ersatzteilset – RTB Thermostatkopf „H“ Honeywell mit Kapillarrohrfühler inkl. Fühlerverschraubung
voreingestellt und fixiert 50°C
Art Nr. 23S040

07

Ausführung wandhängend
Ersatzteilset – Sicherheitsgruppe 6 bar inkl. aller Verschraubungen und Übergänge ab BJ 1993
Art Nr. 2315A24920

07

Ausführung liegend
Ersatzteilset – Sicherheitsgruppe 6 bar inkl. aller Verschraubungen und Übergänge
Art Nr. 2315S25513

07.1

Ersatzteilset – Ablaufsiphon / Kanalanbindung
Rohr gerade und abgewinkelt, ab BJ 1993
Art Nr. 2315A23414

08

Ersatzteilset T-Stück mit KFE-Hahn
Inkl. Verschraubungen DN22 / DN18
Art Nr. 2315A26161

09

Warmwasserzähler lt. Vorgabe Wien Energie- (80mm / ¾"),
nur Erstausrüstung – nicht als Ersatzteil lieferbar

10

Anschlusskugelhahn heizungsseitig ¾" – DN18 inkl. Verschraubung
Art Nr. 23S012

11

Anschlussverschraubung sanitär AG½" – DN18 inkl. Verschraubung
Art Nr. 2315A25642

12

Verbindungsstück sanitär ÜWM¾" - ÜWM¾" (Position des Mengenbegrenzers: ausgangsseitig)
Art Nr. 100MS-V-0122-B

12.1

Einsatz Mengenbegrenzer 12l/min +/-10% (rosa)
Art Nr. 100NT-0425

12.2

Einlegering - Mengenbegrenzer
Art Nr. 2315A25762

13

Ersatzteilset – Verschraubung für Kapillarrohrfühler des Thermostatkopfes (ÜWM DN12 / Stützring / O-Ring)
Art Nr. 23S024

13.1

Stützring DN12 für Verschraubung des Kapillarrohrfühlers
Art Nr. 237091

13.2

O-Ring verstärkt für Verschraubung des Kapillarrohrfühlers
Art Nr. 30301069353

14

Bügel / Ausfahrerschutz für Kapillarrohrfühler
Art Nr. 2315A25630

15

Verbindungsstück sanitär 66mm AG¾" AG¾" flachdichtend
Art Nr. 100MS-P-0017-A

16

T-Stück ÜWM¾" AG¾" ÜWM¾", flachdichtend
Art Nr. 100MS-T-0229-A

17

Verbindungsknie 90° AG¾" DN 18 inkl. Verschraubung
Art Nr. 100MS-L-0103-A

18

Verbindungsstück ÜWM¾" DN 18 exkl. Verschraubung
Art Nr. 100MS-V-0117-A

19

Überwurfmutter DN18 (ÜWM DN18 / Stützring / O-Ring)
Art Nr. 2315A23133M

20

Überwurfmutter DN18 Hohe Bauform exkl. Stützring / O-Ring
Art Nr. 100MS-U-0124-A

20.1

Stützring DN18
Art Nr. 2315A24973

20.2

O-Ring DN18
Art Nr. 2315A24972

21

Überwurfmutter DN22 (ÜWM DN22 / Stützring / O-Ring)
Art Nr. 2315A25505-B

22

Rohrbogen HZVL, DN18, Kupfer, inkl. Isolierung ohne Verschraubungen
Art Nr. 23RB-BW-40-A

23

03/2017 – 10/2022
Rohrbogen HZRL, DN18, Kupfer, inkl. Isolierung ohne Verschraubungen
Art Nr. 23RB-BW-42-A

23.1

10/2022 -
Rohrbogen HZRL, DN18, Kupfer, inkl. Isolierung ohne Verschraubungen
Art Nr. 23RB-BW-42-B

24

03/2017 – 10/2022
Rohrbogen HZRL, DN18, Kupfer ohne Verschraubungen
Art Nr. 23RB-BW-45-A

24.1

10/2022 -
Rohrbogen HZRL, DN18, Kupfer ohne Verschraubungen
Art Nr. 23RB-BW-45-B

25

Rohrbogen KW, DN18, Edelstahl ohne Verschraubungen
Art Nr. 23RB-BW-47-A

26

Rohrbogen WW, DN18, Edelstahl ohne Verschraubungen
Art Nr. 23RB-BW-44-B

27

Rohrbogen WW, DN18, Edelstahl mit Verschraubungen
Art Nr. 23RB-BW-41-A

28

Rohrbogen KW, DN18, Edelstahl ohne Verschraubungen
Art Nr. 23RB-BW-51-B

29

Rohrbogen HZRL, DN18, Edelstahl ohne Verschraubungen
Art Nr. 23RB-BW-49-A

30

Sichtabdeckung unten RAL9002, Struktur
Art Nr. 23SA-FWN120-U-A

Dichtungen

Dichtung 24x17x2 Topchem 2003
Art Nr. IB56052

Dichtung 24x17x2 KlingerSil C-4500
Art Nr. 2440006

Dichtung 24x14x2 KlingerSil C-4500
Art Nr. IB76105

Dichtung 11x6x2 KlingerSil C-4500
Art Nr. IB76053

CombiStar® FERNWÄRMEBOILER BAUREIHE FB

FWF 40 N ab 10/2003 – 04/2016

FWF 50 N ab 10/2003 – 04/2016

Die Funktion

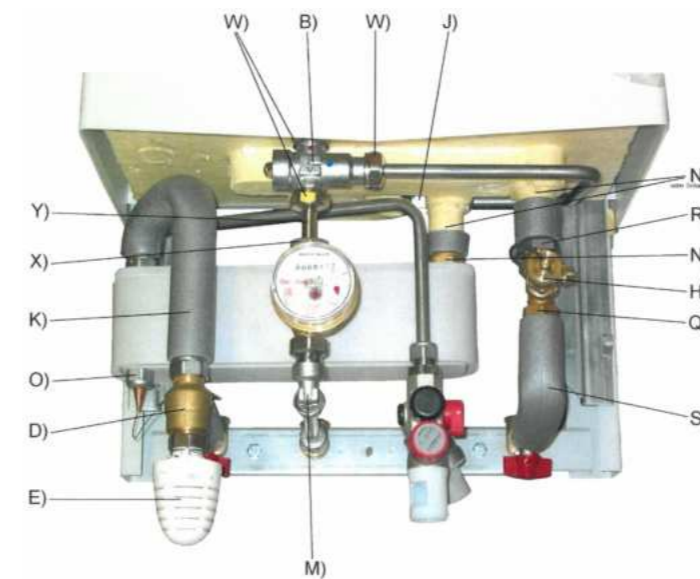
Das Warmwassergerät mit Pufferspeicher wird in der jeweiligen Wohnung (Reihenhaus) an das Sekundärheiznetz angeschlossen. Die minimale Vorlauftemperatur beträgt 60°C, die maximale Vorlauftemperatur 95°C. Die Beheizung des Brauchwassers erfolgt über einen Wärmetauscher und eine Heizwendel im Pufferspeicher. Mit dem abgekühlten Rücklauf wird mittels eines Plattenwärmetauschers das eintretende Kaltwasser im Gegenstromprinzip von durchschnittlich 10°C auf ca. 40°C erhöht und anschließend im Pufferspeicher auf ca. 55°C nachgeheizt. Dadurch wird eine höhere Leistung erreicht. Im Heizungskreislauf befindet sich nach dem Plattenwärmetauscher ein Rücklauftemperaturbegrenzer, der bei steigender Brauchwassertemperatur im Puffer den Zufluss des Heizungskreislaufes verringert bzw. absperrt. Der Kaltwassereintritt ist mit 10 Liter / Minute begrenzt. Die Brauchwasser – Zapftemperatur wird thermostatisch auf 50°C geregelt.

TECHNISCHE DATEN

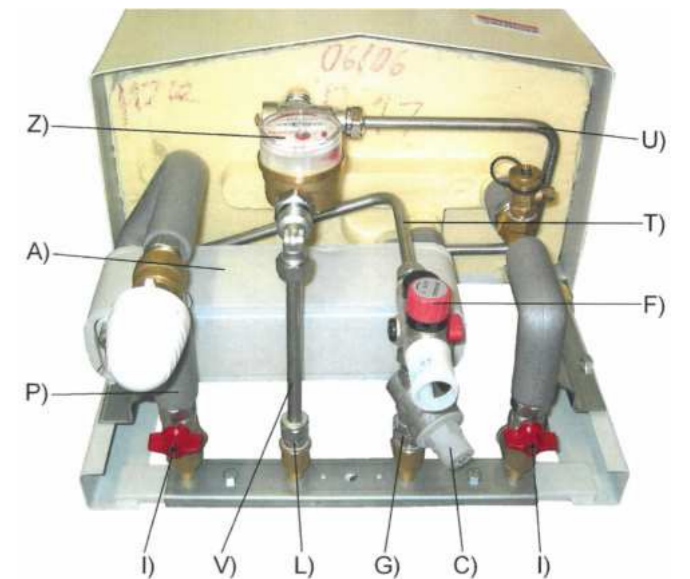
Speicherinhalt FWF 40	l	40
Speicherinhalt FWN 50	l	50
Heizwasserinhalt	l	2
zul. Betriebsdruck sanitär	bar	6
zul. Betriebsdruck für Heizwasser	bar	10
min. Heizwassertemperatur	°C	60
max. Heizwassertemperatur	°C	95
ges. Heizfläche	m ²	2
min. Kaltwasserdruck	bar	2,2
Warmwasser-Ausgangsleistung	l/min	10
Warmwasser-Dauerleistung	l/h	600
WW – Temperatur	+/-2 °C	50
Heizleistung 600l/h @ 40K	kW	28
heizungsseitiger Mindestdurchsatz	l/h	600
Minstdifferenzdruck am Boiler	mbar	150
Maximaldifferenzdruck am Boiler	mbar	350

ERSATZTEILE

Position
Ausführung 10/2003 – 02/2012



Position
Ausführung 10/2003 – 02/2012



Position
Ausführung 02/2012 – 04/2016



KLINGER CombiStar® Fernwärmeboiler Baureihe FB

FWF 40 N ab 10/2003 – 04/2016

FWF 50 N ab 10/2003 – 04/2016

A

Ersatzteilset – Plattenwärmetauscher isoliert
inkl. aller Verschraubungen
sanitärseitig: ½" – Stütz/O-Ring
Verschraubungen
heizungsseitig: ½", ¾" und M30x1,5 – Stütz/O-
Ring Verschraubungen
Art Nr. 2315A23441

B

Brauchwassermischer (50°C +/-2K) fixiert
ohne Desinfektionsstellung
mit Direktverschraubungen 3xDN12
Art Nr. 2315A24760

C

Ersatzteilset – Druckreduzierventil
inkl. aller Verschraubungen
eingestellt auf 3,5bar
Art Nr. 23S001

C.1

Druckreduzierventil
eingestellt auf 3,5bar
Art Nr. 2395079

C.2

Ersatzteil Siebeinsatz – Druckreduzierventil
Art Nr. 2315A24980

D

Thermostatventil RTB
BJ 10/2003 - 02/2012
Art Nr. 2315A24987 nicht mehr lieferbar
Ersatzartikel: Z4 / Art Nr. 2315A25984

D.1

Ersatzteil Ventileinsatz RTB
BJ 10/2003 – 02/2012
Art Nr. 2315A24990

E

Thermostatkopf RTB
BJ 10/2003 - 02/2012
Originalartikel nicht mehr lieferbar
Ersatzartikel: Z5 / Art Nr. 23S040

F

Ersatzteilset – Sicherheitsgruppe 6 bar
inkl. aller Verschraubungen und Übergänge ab
ca. BJ 1994
Art Nr. 2315A24920

F.1

Ersatzteilset – Ablaufsiphon / Kanalanbindung
Rohr gerade und abgewinkelt, ab ca. BJ 1994
Art Nr. 2315A23414

G

Verschraubung AG½" – ÜWM¾"
Art Nr. 2315A25518

H

Ersatzteilset T-Stück mit KFE-Hahn
inkl. Verschraubungen DN22 / DN18
BJ 10/2003 - 02/2012
Art Nr. 2315A25507 nicht mehr lieferbar
Ersatzartikel: Z3 / Art Nr. 2315A26161

H.1

Ersatzteil KFE-Hahn ½" mit Schlauchanschluß
BJ 10/2003 – 02/2012
Art Nr. 100KH-KFE-A

I

Anschlusskugelhahn heizungsseitig ¾" – DN18
inkl. Verschraubung
Art Nr. 23S012

J

T-Stück DN12 DN12 DN12
mit Verschraubungen
Art Nr. 2315A23419

K

Rohrbogen RL, DN18, Kupfer, isoliert
ohne Verschraubungen
Art Nr. 2315A24766

L

Anschlussverschraubung sanitär AG½" – DN12
inkl. Verschraubung
Art Nr. 2315A23421

M

Verbindungsknie 90° AG....
inkl. Verschraubung
BJ 10/2003 - 02/2012
Originalartikel nicht mehr lieferbar
Ersatzartikel: Z2 / Art Nr. 2315A23422

N

Überwurfmutter DN22
(ÜWM DN22 / Stützring / O-Ring)
Art Nr. 2315A25505-B

O

Ersatzteilset – Verschraubung für
Kapillarrohrfühler des Thermostatkopfes
(ÜWM DN12 / Stützring / O-Ring)
Art Nr. 23S024

P

Rohr RL, DN18, Kupfer, isoliert
ohne Verschraubungen, muss bauseits gekürzt
werden
Art Nr. 2315A25530

Q

Ersatzteilset - Verschraubung Rohr DN18,
(ÜWM DN18 / Stützring / O-Ring)
BJ 10/2003 – 02/2012
Art Nr. 2315A24330

R

Ersatzteilset - Verschraubung Rohr DN22,
(ÜWM DN22 / Stützring / O-Ring)
BJ 10/2003 – 02/2012
Art Nr. 2315A25506

S

Rohrbogen VL, DN18, Kupfer, isoliert
ohne Verschraubungen, muss bauseits gekürzt
werden
Art Nr. 2315A25508

T

Rohrbogen KW, DN12, Edelstahl
ohne Verschraubungen
(Anm. Ausführung Sicherheitsgruppe
außermittig)
Art Nr. 2315A25525

U

Rohrbogen WW, DN12, Edelstahl
ohne Verschraubungen
Art Nr. 2315A25539 nicht mehr lieferbar

V

Rohr WW, gerade, DN12, Edelstahl
ohne Verschraubungen, muss bauseits gekürzt
werden
(Artikel laut Abbildung nicht mehr lieferbar)
Art Nr. 2315A25528

W

Direktverschraubung DN12
(ÜWM DN12 / Adapterring / Stützring / O-Ring)
Art Nr. 2315A24938

X,Y

MS-Verbindungsstück DN12 / ÜWM¾"
flachdichtend
Art Nr. 2315A24981 / 100MS-U-0001-E

Z

Warmwasserzähler lt. Vorgabe Wien Energie-
(80mm / ¾")
**nur Erstausrüstung – nicht als
Ersatzteil lieferbar**

Z2

Verbindungsknie 90° AG¾" DN12
inkl. Verschraubung
BJ 02/2012 – 04/2016
Art Nr. 2315A23422

Z3

Ersatzteilset T-Stück mit KFE-Hahn
Inkl. Verschraubungen DN22 / DN18
BJ 02/2012 – 04/2016
Art Nr. 2315A26161

Z4

Ersatzteilset Thermostatventil RTB
BJ 02/2012 – 04/2016
inkl. Verschraubungen
Art Nr. 2315A25984

Z4.1

Ersatzteil Ventileinsatz RTB
BJ 02/2012 – 04/2016
Art Nr. 2318002

Z5

Ersatzteilset – RTB Thermostatkopf „H“
Honeywell mit Kapillarrohrfühler
BJ 02/2012 – 04/2016
inkl. Fühlerverschraubung
voreingestellt und fixiert 50°C
Art Nr. 23S040

Diverse Artikel

Sichtabdeckung unten FWF 40 / 50
01/2000 – 04/2016
RAL9002 Struktur
Art Nr. 2315A24750

Ersatzteilset – Verschraubung Rohr DN12,
(ÜWM DN12 / Stützring / O-Ring)
Art Nr. 2315A24076

Überwurfmutter DN18
(ÜWM DN18 / Stützring / O-Ring)
Art Nr. 2315A23133M

Überwurfmutter DN22
(ÜWM DN22 / Stützring / O-Ring)
Art Nr. 2315A25505-B

Dichtung 24x17x2 Topchem 2003
Art Nr. IB56052

Dichtung 24x17x2 KlingerSil C-4500
Art Nr. 2440006

CombiStar® FERNWÄRMEBOILER BAUREIHE FB

FWF 80 N ab 10/2003 – 03/2017

FWN 100 N ab 10/2003 – 03/2017

FWN 120 N ab 10/2003 – 03/2017

Die Funktion

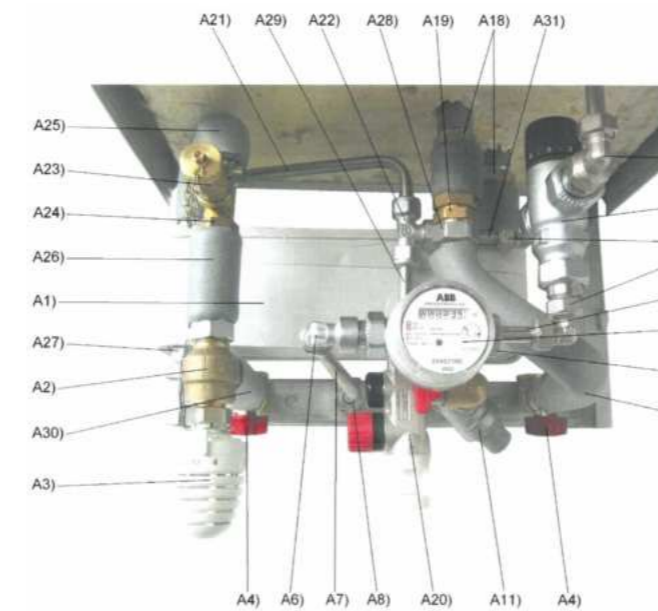
Das Warmwassergerät mit Pufferspeicher wird in der jeweiligen Wohnung (Reihenhaus) an das Sekundärheiznetz angeschlossen. Die minimale Vorlauftemperatur beträgt 60°C, die maximale Vorlauftemperatur 95°C. Die Beheizung des Brauchwassers erfolgt über einen Wärmetauscher und eine Heizwendel im Pufferspeicher. Mit dem abgekühlten Rücklauf wird mittels eines Plattenwärmetauschers das eintretende Kaltwasser im Gegenstromprinzip von durchschnittlich 10°C auf ca. 40°C erhöht und anschließend im Pufferspeicher auf ca. 55°C nachgeheizt. Dadurch wird eine höhere Leistung erreicht. Im Heizungskreislauf befindet sich nach dem Plattenwärmetauscher ein Rücklauftemperaturbegrenzer, der bei steigender Brauchwassertemperatur im Puffer den Zufluss des Heizungskreislaufes verringert bzw. absperrt. Der Kaltwassereintritt ist mit 12 Liter / Minute begrenzt. Die Brauchwasser – Zapftemperatur wird thermostatisch auf 50°C geregelt.

TECHNISCHE DATEN

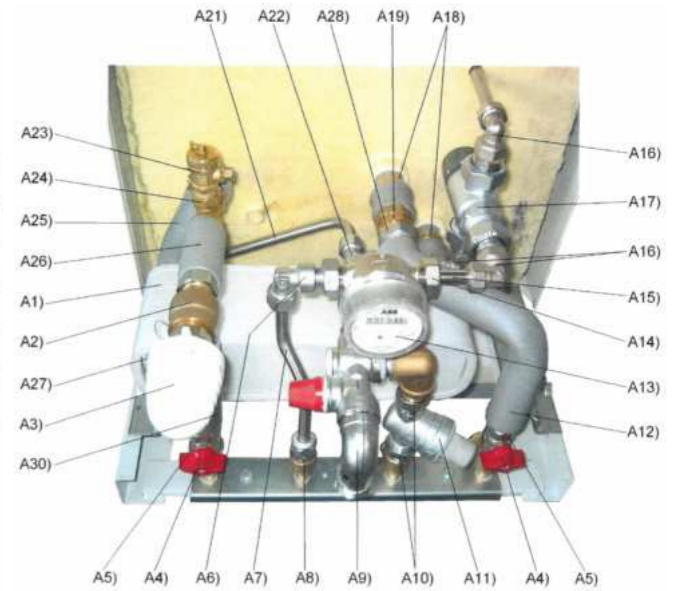
Speicherinhalt FWF 80 N	l	80
Speicherinhalt FWN 100 N	l	100
Speicherinhalt FWN 120 N	l	120
Heizwasserinhalt	l	2
zul. Betriebsdruck sanitär	bar	6
zul. Betriebsdruck für Heizwasser	bar	10
min. Heizwassertemperatur	°C	60
max. Heizwassertemperatur	°C	95
ges. Heizfläche	m ²	2
min. Kaltwasserdruck	bar	2,2
Warmwasser-Ausgangsleistung	l/min	12
Warmwasser-Dauerleistung	l/h	600
WW – Temperatur	+/-2 °C	50
Heizleistung 600l/h @ 40K	kW	28
heizungsseitiger Mindestdurchsatz	l/h	600
Minstdifferenzdruck am Boiler	mbar	150
Maximaldifferenzdruck am Boiler	mbar	350

ERSATZTEILE

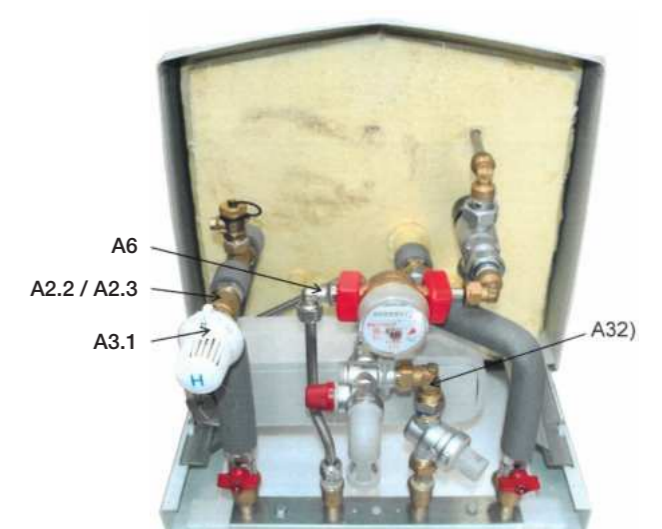
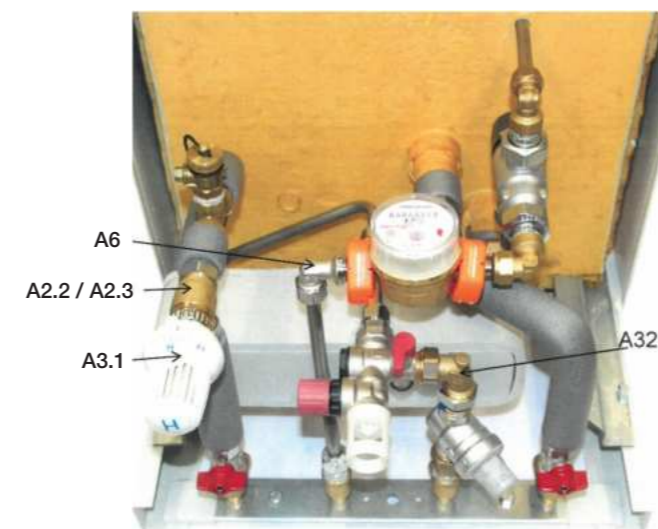
Position
Gerät hängend
Ausführung 10/2003 – 02/2012



Position
Gerät liegend
Ausführung 10/2003 – 02/2012



Position
Gerät hängend (Abb. links)
Gerät liegend (Abb. rechts)
Ausführung 02/2012 – 03/2017



KLINGER CombiStar® Fernwärmeboiler Baureihe FB

FWF 80 N ab 10/2003 – 03/2017

FWN 100 N ab 10/2003 – 03/2017

FWN 120 N ab 10/2003 – 03/2017

A1

Ersatzteilset – Plattenwärmetauscher isoliert
inkl. aller Verschraubungen
sanitärseitig: ½" – Stütz/O-Ring
Verschraubungen
heizungsseitig: ½", ¾" und M30x1,5 –
Stütz/O-Ring Verschraubungen
Art Nr. 2315A23441

A2

Thermostatventil RTB
BJ 10/2003 - 02/2012
Art Nr. 2315A24987 nicht mehr lieferbar
Ersatzartikel: A2.2 / Art Nr. 2315A25984

A2.1

Ersatzteil Ventileinsatz RTB
BJ 10/2003 – 02/2012
Art Nr. 2315A24990

A2.2

Ersatzteilset Thermostatventil RTB
BJ 02/2012 – 03/2017
inkl. Verschraubungen
Art Nr. 2315A25984

A2.3

Ersatzteil Ventileinsatz RTB
BJ 02/2012 – 03/2017
Art Nr. 2318002

A3

Thermostatkopf RTB
BJ 10/2003 - 02/2012
Originalartikel nicht mehr lieferbar
Ersatzartikel: A3.1 / Art Nr. 23S040

A3.1

Ersatzteilset – RTB Thermostatkopf „H“
Honeywell mit Kapillarrohrfühler
BJ 02/2012 – 03/2017
inkl. Fühlerverschraubung
voreingestellt und fixiert 50°C
Art Nr. 23S040

A4

Anschlusskugelhahn heizungsseitig ¾" – DN18
inkl. Verschraubung
Art Nr. 23S012

A5

Überwurfmutter DN18
(ÜWM DN18 / Stützring / O-Ring)
Art Nr. 2315A23133M

A6

Verbindungsknie 90° AG....
inkl. Verschraubung
BJ 10/2003 - 02/2012
Originalartikel nicht mehr lieferbar
Ersatzartikel: A6.1 / Art Nr. 2315A23422

A6.1

Verbindungsknie 90° AG¾" DN12
inkl. Verschraubung BJ 02/2012 – 03/2017
Art Nr. 2315A23422

A7

Rohrbogen WW, DN12, Edelstahl
ohne Verschraubungen
Art Nr. 2315A25519 nicht mehr lieferbar

A8

Anschlussverschraubung sanitär AG½" – DN12
inkl. Verschraubung
Art Nr. 2315A23421

A9

Ersatzteilset – Sicherheitsgruppe 6 bar
inkl. aller Verschraubungen und Übergänge
Ablauf 90°, für Gerät liegend
Art Nr. 2315S25513

A9.1

Ersatzteilset – Ablaufsiphon / Kanalanbindung
Rohr gerade und abgewinkelt, ab ca. BJ 1994
Art Nr. 2315A23414

A10

Verschraubung AG½" – ÜWM¾"
Art Nr. 2315A25518

A11

Ersatzteilset – Druckreduzierventil
inkl. aller Verschraubungen
eingestellt auf 3,5bar
Art Nr. 23S001

A11.1

Druckreduzierventil
eingestellt auf 3,5bar
Art Nr. 2395079

A11.2

Ersatzteil Siebeinsatz – Druckreduzierventil
Art Nr. 2315A24980

A12

Rohrbogen VL, DN18, Kupfer, isoliert
ohne Verschraubungen
Art Nr. 2315A25520 nicht mehr lieferbar

A13

Warmwasserzähler lt. Vorgabe
Wien Energie- (80mm / ¾")
**Art Nr. nur Erstausrüstung – nicht als
Ersatzteil lieferbar**

A14

ÜWM¾" flachdichtend
Art Nr. 100MS-U-0001-E

A15

MS-Verbindungsstück DN12
Art Nr. 2315A24981

A16

Eckverbindung IG½" DN12
inkl. Verschraubungen
Art Nr. 2315A25522

A17

Brauchwassermischer (50°C +/-2K) fixiert
ohne Desinfektionsstellung
inkl. Verschraubungen ÜWM1" AG½"
Art Nr. 2315A25509

A18

Überwurfmutter DN22
(ÜWM DN22 / Stützring / O-Ring)
Art Nr. 2315A25505-B

A19

Doppelverschraubung DN22 DN18
inkl. Verschraubungen
Art Nr. 2315A24988 nicht mehr lieferbar

A20

Ersatzteilset – Sicherheitsgruppe 6 bar
inkl. aller Verschraubungen und Übergänge ab
ca. BJ 1994
Art Nr. 2315A24920

A20.1

Ersatzteilset – Ablaufsiphon / Kanalanbindung
Rohr gerade und abgewinkelt, ab ca. BJ 1994
Art Nr. 2315A23414

A21

Rohrbogen KW, DN12, Edelstahl
ohne Verschraubungen
(Anm. Ausführung Sicherheitsgruppe mittig)
Art Nr. 2315A25523 nicht mehr lieferbar

A22

T-Stück DN12 DN12 DN12
mit Verschraubungen
Art Nr. 2315A23419

A23

Ersatzteil KFE-Hahn ½" mit Schlauchanschluß
Art Nr. 100KH-KFE-A

A24

Ersatzteilset T-Stück mit KFE-Hahn
Inkl. Verschraubungen DN18 / DN18
Art Nr. 2315A25510

A25

Rohrbogen RL, DN18, Kupfer, isoliert
ohne Verschraubungen
Art Nr. 2315A25512

A26

Rohr gerade RL, DN18, Kupfer, isoliert
ohne Verschraubungen, muss bauseits gekürzt
werden
Art Nr. 2315A25524

A27

Ersatzteilset – Verschraubung für
Kapillarrohrfühler des Thermostatkopfes
(ÜWM DN12 / Stützring / O-Ring)
Art Nr. 23S024

A28

Ersatzteilset - Reduzierschraubung auf Rohr
DN18,
(ÜWM DN22 / Reduzierstützring auf DN18 /
O-Ring)
Art Nr. 2315A25515 nicht mehr lieferbar

A29

Rohr gerade KW, DN12, 80mm, Edelstahl
ohne Verschraubungen
Art Nr. 2315A25614 nicht mehr lieferbar

A30

Rohr gerade RL, DN18, Kupfer, 155mm, isoliert
ohne Verschraubungen
Art Nr. 2315A25618

A31

Rohr gerade KW, DN12, 90mm, Edelstahl
ohne Verschraubungen
Art Nr. 2315A25615 nicht mehr lieferbar

A32

Eckverbindung ÜWM¾" AG½"
flachdichtend
Art Nr. 100MS-L-0220-A

Diverse Artikel

Sichtabdeckung unten
FWF 80 N / FWN 100 N / FWN 120 N
10/2003 – 03/2017, RAL9002 Struktur
Art Nr. 2315A26151

Ersatzteilset – Verschraubung Rohr DN12,
(ÜWM DN12 / Stützring / O-Ring)
Art Nr. 2315A24076

Überwurfmutter DN18
(ÜWM DN18 / Stützring / O-Ring)
Art Nr. 2315A23133M

Überwurfmutter DN22
(ÜWM DN22 / Stützring / O-Ring)
Art Nr. 2315A25505-B

Ersatzteilset - Verschraubung Rohr DN18,
(ÜWM DN18 / Stützring / O-Ring)
Art Nr. 2315A24330

Überwurfmutter DN22
(ÜWM DN22 / Stützring / O-Ring)
Art Nr. 2315A25506

Dichtung 24x17x2 Topchem 2003
Art Nr. IB56052

Dichtung 24x17x2 KlingerSil C-4500
Art Nr. 2440006

CombiStar® FERNWÄRME- DURCHLÄUFER BAUREIHE FD

FWS-H10-V2 ab 01/2010 – 09/2018

FWS-H10-V4 ab 09/2018 – 04/2023

ERSATZTEILE

Abb. FWS-H10-V2

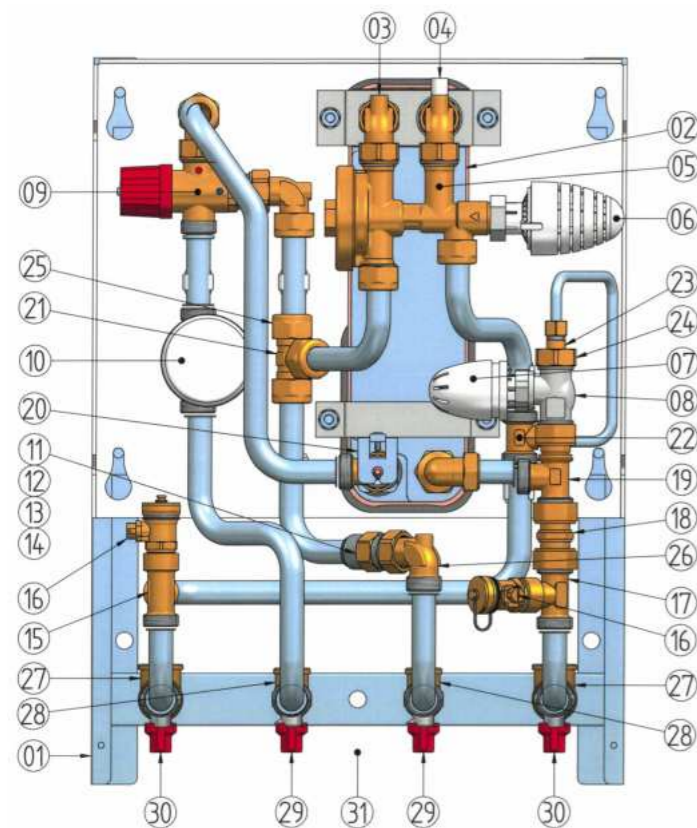
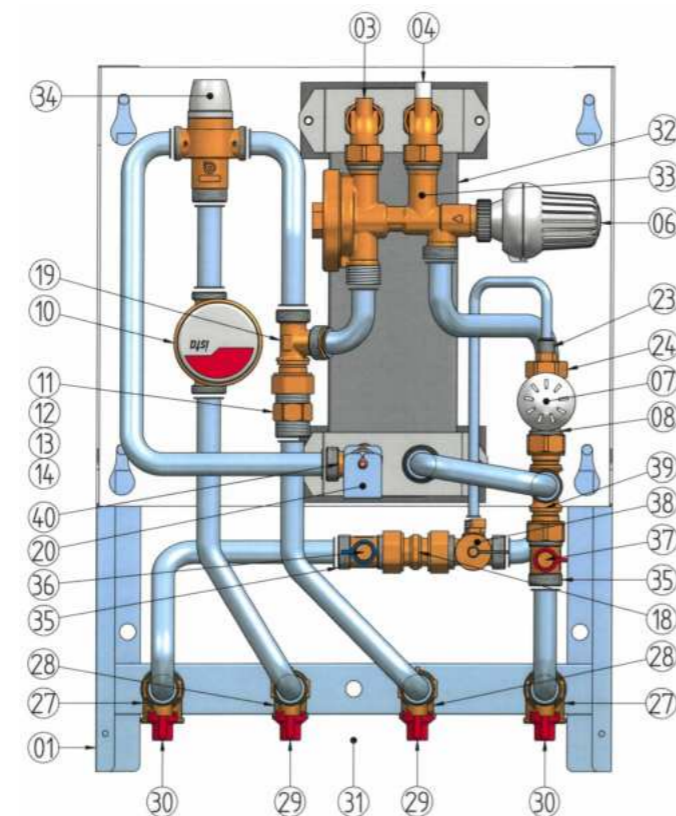


Abb. FWS-H10-V4



01

Montagerahmen FDH-H10-E
inkl. Anschlussknie und Kugelhähne
inkl. Montagematerial
Art Nr. 100MR-WW-B

02

Plattenwärmetauscher sanitär
Art Nr. 237160

03

Anschlussknie ohne Entlüftung
Art Nr. 100MS-L-0210-A

04

Anschlussknie mit Entlüftung
Art Nr. 100MS-L-0211-A

05

Ersatzteilset HFDT – Regler
Anschlüsse flachdichtend / O-Ring dichtend
inkl. Dichtungen / O-Ringe
Art Nr. 100BG-0050-A

06

Ersatzteilset Thermostatkopf „D“
inkl. Fühlerverschraubung
passend zu Brauchwassermischer
ohne Desinfektionsstellung
Art Nr. 23S050

07

Thermostatkopf Mini (Bypass, 50°C - fixiert)
Art Nr. 237059

08

Thermostatventil TS90 / kv 0,12 (Bypassventil)
Art Nr. 237093

09

Umbausatz Thermostatmischer (50°C – fixiert)
inkl. aller Übergangverschraubungen
Art Nr. 2315A26162

10

Warmwasserzähler lt. Vorgabe Wien Energie
(80mm / ¾")
**Art Nr. nur Erstausrüstung – nicht als
Ersatzteil lieferbar**

11

Verbindungsstück (Aufnahme für
Mengenbegrenzer)
Art Nr. 237051

12

Einlegering Mengenbegrenzer
Art Nr. 2315A25762

13

Einsatz Mengenbegrenzer 12l/min +/-10%
(braun)
Art Nr. 100NT-0424

14

Dichtung 24x14x2 KlingerSil C-4500
Art Nr. IB76105

15

T-Stück AG¾ AG¾ IG1/2
Art Nr. 100MS-T-0232-A

16

KFE-Hahn AG½"
Art Nr. 100KH-KFE-A

17

T-Stück AG¾ IG1/2 AG¾
Art Nr. 100MS-T-0231-A

18

Verbindungsstück ÜWM¾ ÜWM¾
Art Nr. 100MS-V-0250-A

19

T-Stück ÜWM¾ AG¾ AG¾
Art Nr. 100MS-T-0237-A

20

Bügel / Ausfahrerschutz für Kapillarrohrfühler
Art Nr. 2315A25630

21

T-Stück DN18 DN18 DN18
(ohne Verschraubungen)
Art Nr. 2315A25689

22

T-Stück AG¾ AG¾ AG¾
Art Nr. 237010

23

Verbindungsstück ¾" flachdichtend – AG¾
Art Nr. 100MS-V-0251-A

24

Überwurfmutter ¾"
Art Nr. 100MS-U-0001-E

25

Überwurfmutter DN18
(ÜWM DN18 / Stützring / O-Ring)
Art Nr. 2315A23133M

26

Anschlussknie ÜWM¾ AG¾
Art Nr. 100MS-L-0220-A

27

Anschlussknie HZ IG¾ IG¾
Art Nr. 100MS-L-0223-A

28

Anschlussknie sanitär IG1/2 IG1/2
Art Nr. 100MS-L-0222-A

29

Kugelhahn sanitär DVGW AG1/2 AG¾
Art Nr. 0808015F-DVGW

30

Kugelhahn AG¾ AG¾
Art Nr. 0808020F-DVGW

31

Sichtabdeckung RAL9002 Struktur
Art Nr. 100SA-WW-A
Sichtabdeckung RAL9016 Struktur
Art Nr. 100SA-WW-B

32

Plattenwärmetauscher sanitär
Art Nr. 100PWT-LJ30-40M

33

Ersatzteilset HFDT – Regler
Anschlüsse flachdichtend
inkl. Dichtungen
Art Nr. 100BG-0053-A

34

Brauchwassermischer (50°C +/-2K) fixiert,
ohne Desinfektionsstellung,
(Ersatzteilset Thermostatkopf „D“)
Art Nr. 238049

35

T-Stück AG¾ IG¾ AG¾
Art Nr. 100MS-T-0236-A

36

Messventil blau AG¾ (RL)
Art Nr. 100BG-051

37

Messventil rot AG¾ (VL)
Art Nr. 100BG-052

38

T-Stück AG¾ AG¾ AG¾ mit KFE-Hahn
Art Nr. 100MS-T-0030-A

39

T-Stück ÜWM¾ AG¾ ÜWM¾
Art Nr. 100MS-T-0229-A

40

T-Stück ÜWM¾ AG¾ AG1/2
Aufnahme für den Fernfühler des
Thermostatkopfes
Art Nr. 237011

Dichtungen

Dichtung 24x17x2 Topchem 2003
Art Nr. IB56052

Dichtung 24x17x2 KlingerSil C-4500
Art Nr. 2440006

Dichtung 24x14x2 KlingerSil C-4500
Art Nr. IB76105

Dichtung 11x6x2 KlingerSil C-4500
Art Nr. IB76053

O-Ring DN11 für Fühlerverschraubung
Art Nr. 30301069353

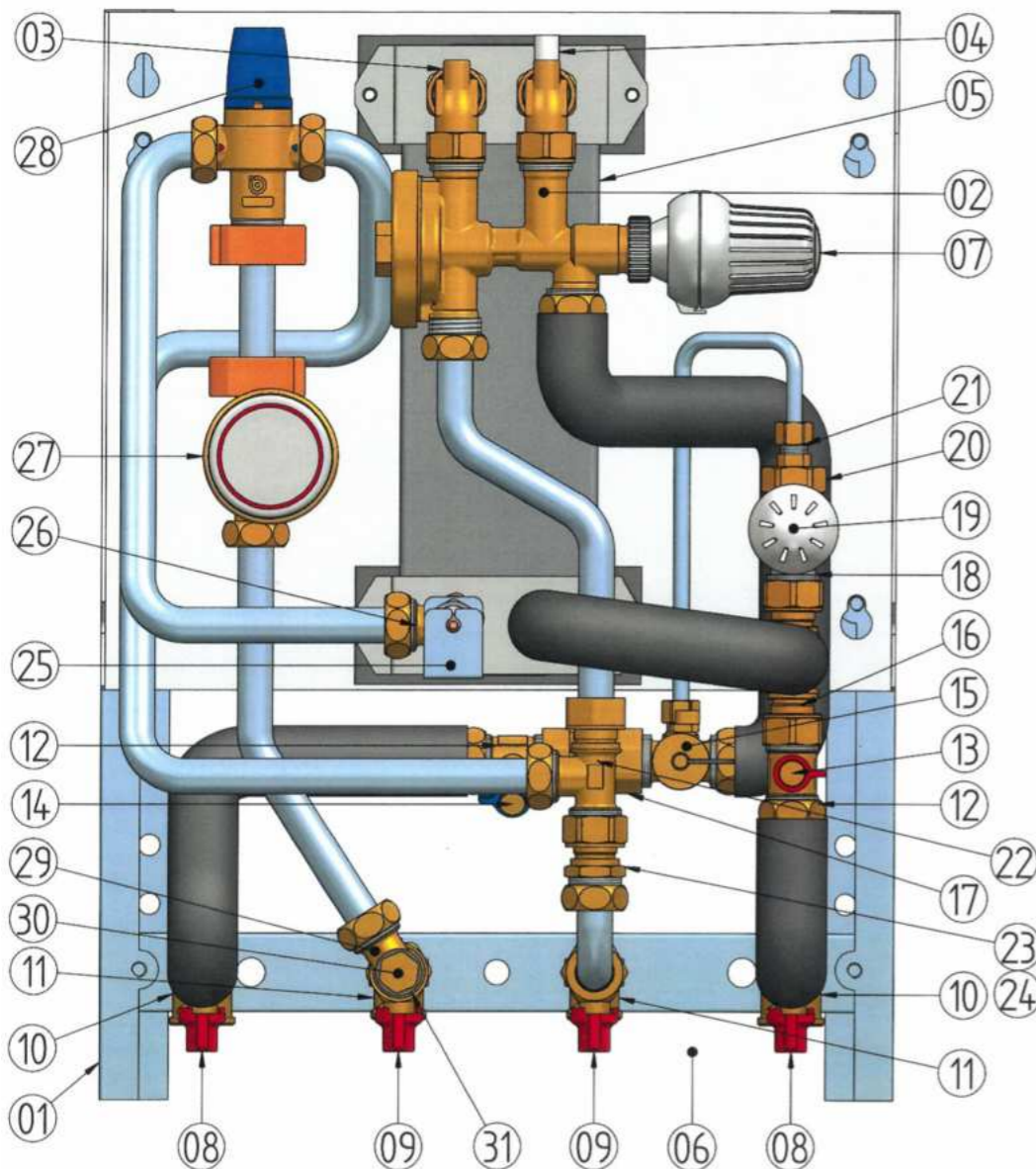
O-Ring DN18
Art Nr. 2315A24972

CombiStar® FERNWÄRME- DURCHLÄUFER BAUREIHE FD

FDH-H10-E ab 04/2023

ERSATZTEILE

Positionen 01 – 31



01

Montagerahmen FDH-H10-E
inkl. Anschlussknie und Kugelhähne
inkl. Montagematerial
Art Nr. 100MR-WW-B

02

Ersatzteilset HFDT – Regler
Anschlüsse flachdichtend
inkl. Dichtungen
Art Nr. 100BG-0053-A

03

Anschlussknie ohne Entlüftung
Art Nr. 100MS-L-0210-A

04

Anschlussknie mit Entlüftung
Art Nr. 100MS-L-0211-A

05

Plattenwärmetauscher sanitär
Art Nr. 100PWT-LJ30-40M

06

Sichtabdeckung FDH-H10-E, RAL9016
Struktur im Karton
Art Nr. 100SA-WW-B

07

Ersatzteilset Thermostatkopf „D2“
inkl. Fühlerschraubung
passend zu Brauchwassermischer
mit Desinfektionsstellung
Art Nr. 23S052

08

Kugelhahn AG $\frac{3}{4}$ AG $\frac{3}{4}$
Art Nr. 0808020F-DVGW

09

Kugelhahn sanitär AG $\frac{1}{2}$ AG $\frac{3}{4}$
Art Nr. 0808015F-DVGW

10

Anschlussknie HZ IG $\frac{3}{4}$ IG $\frac{3}{4}$
Art Nr. 100MS-L-0223-A

11

Anschlussknie sanitär IG $\frac{1}{2}$ IG $\frac{1}{2}$
Art Nr. 100MS-L-0222-A

12

T-Stück AG $\frac{3}{4}$ IG $\frac{1}{4}$ AG $\frac{3}{4}$
Art Nr. 100MS-T-0236-A

13

Messventil rot AG $\frac{1}{4}$ (VL)
Art Nr. 100BG-052

14

Messventil blau AG $\frac{1}{4}$ (RL)
Art Nr. 100BG-051

15

T-Stück AG $\frac{3}{4}$ AG $\frac{1}{4}$ AG $\frac{3}{4}$ mit KFE-Hahn
Art Nr. 100MS-T-0030-A

16

T-Stück ÜWM $\frac{3}{4}$ AG $\frac{3}{4}$ ÜWM $\frac{3}{4}$
Art Nr. 100MS-T-0229-A

17

Verbindungsstück ÜWM $\frac{3}{4}$ ÜWM $\frac{3}{4}$
Art Nr. 100MS-V-0250-A

18

Thermostatventil TS90 / Kvs 0,12
(Bypassventil)
Art Nr. 237093

19

Thermostatkopf Mini (Bypass, 50°C - fixiert)
Art Nr. 237059

20

Überwurfmutter $\frac{3}{4}$ "
Art Nr. 100MS-U-0001-E

21

Verbindungsstück $\frac{3}{4}$ " flachdichtend – AG $\frac{1}{4}$
Art Nr. 100MS-V-0251-A

22

T-Stück ÜWM $\frac{3}{4}$ AG $\frac{3}{4}$ AG $\frac{3}{4}$
Art Nr. 100MS-T-0237-A

23

Verbindungsstück AG $\frac{3}{4}$ ÜWM $\frac{3}{4}$
(Aufnahme für Mengenbegrenzer)
Art Nr. 100MS-V-0168-A

24

Einsatz Mengenbegrenzer 12l/min +/-10%
(braun)
Art Nr. 100NT-0424

25

Bügel / Ausfahrerschutz für Kapillarrohrfühler
Art Nr. 2315A25630

26

T-Stück ÜWM $\frac{3}{4}$ AG $\frac{3}{4}$ AG $\frac{1}{2}$
Aufnahme für den Fernfühler des
Thermostatkopfes
Art Nr. 237011

27

Warmwasserzähler lt. Vorgabe
Wien Energie (80mm / $\frac{3}{4}$ ")
**Art Nr. nur Erstausrüstung – nicht als
Ersatzteil lieferbar**

28

Brauchwassermischer (51°C +2K) fixiert,
mit Desinfektionsstellung
passend zu Ersatzteilset
Thermostatkopf „D2“
Art Nr. 100BWM-A

29

T-Stück ÜWM $\frac{3}{4}$ AG $\frac{3}{4}$ IG $\frac{1}{4}$
Art Nr. 100MS-T-0169-A

30

Stopfen $\frac{1}{4}$ "
Art Nr. 100MS-N-0240-A

31

Dichtung 24x14x2
KlingerSil C-4500
Art Nr. IB76105

Dichtungen

Dichtung 24x17x2 Topchem 2003
Art Nr. IB56052

Dichtung 24x17x2 KlingerSil C-4500
Art Nr. 2440006

Dichtung 24x14x2 KlingerSil C-4500
Art Nr. IB76105

Dichtung 11x6x2 KlingerSil C-4500
Art Nr. IB76053

O-Ring DN11 für Fühlerschraubung
Art Nr. 30301069353

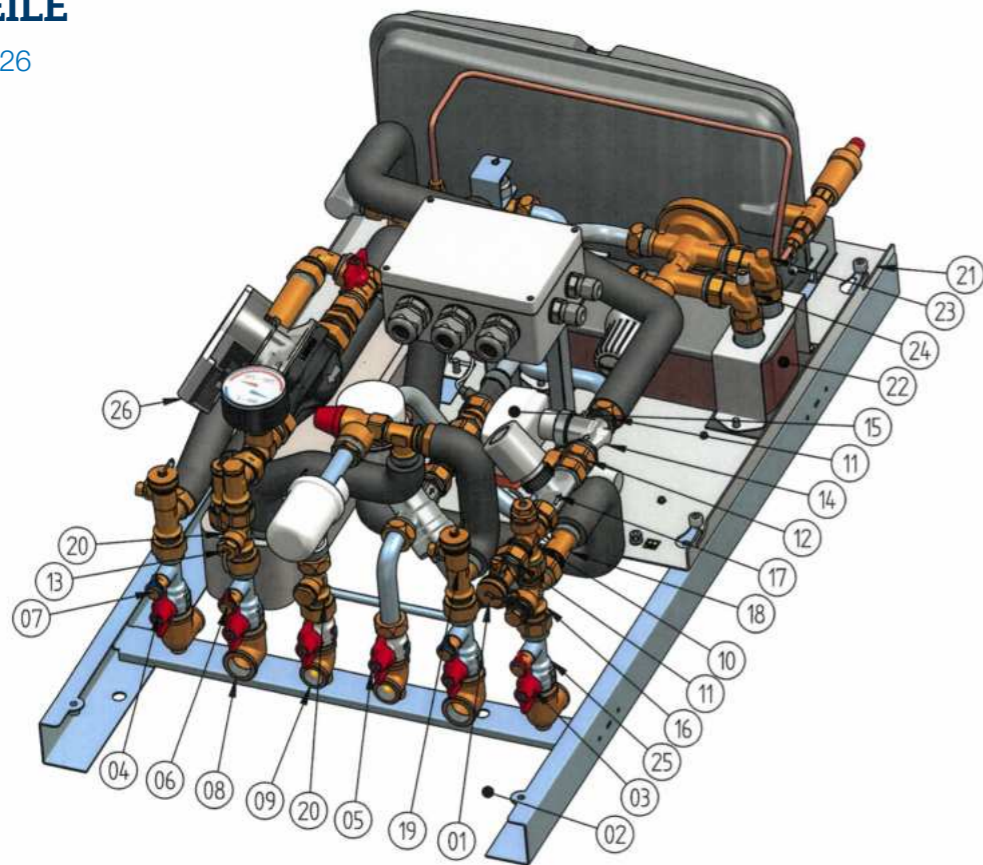
CombiStar® FERNWÄRMETHERME BAUREIHE FT

FWT-WH-V5 ab 08/2022

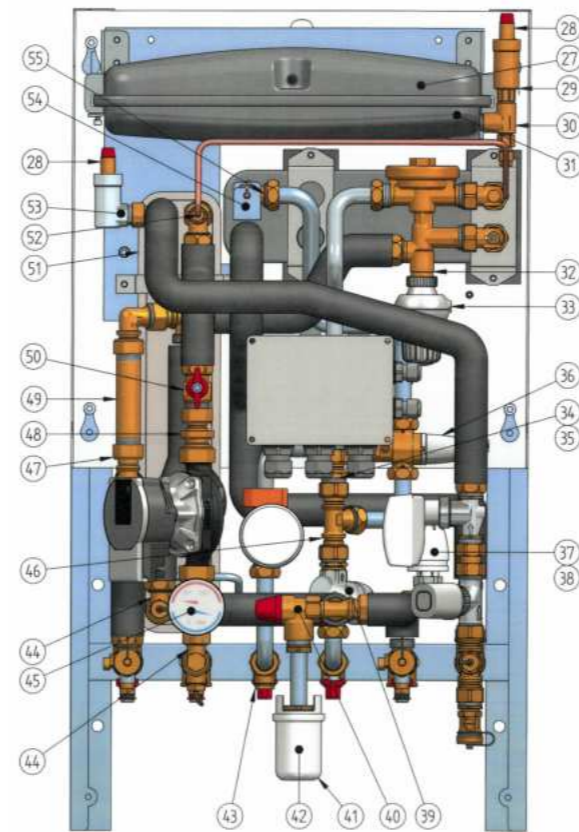
FWT-WF-V5 ab 08/2022

ERSATZTEILE

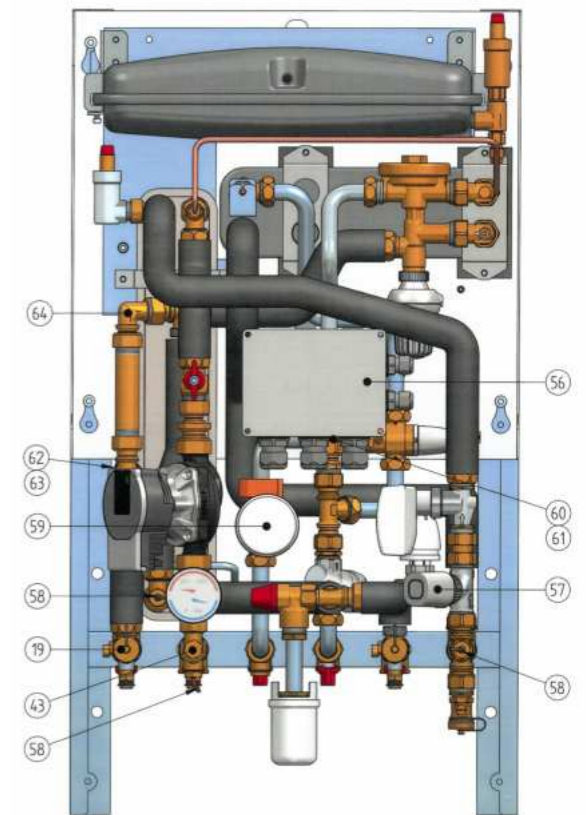
Positionen 01 – 26



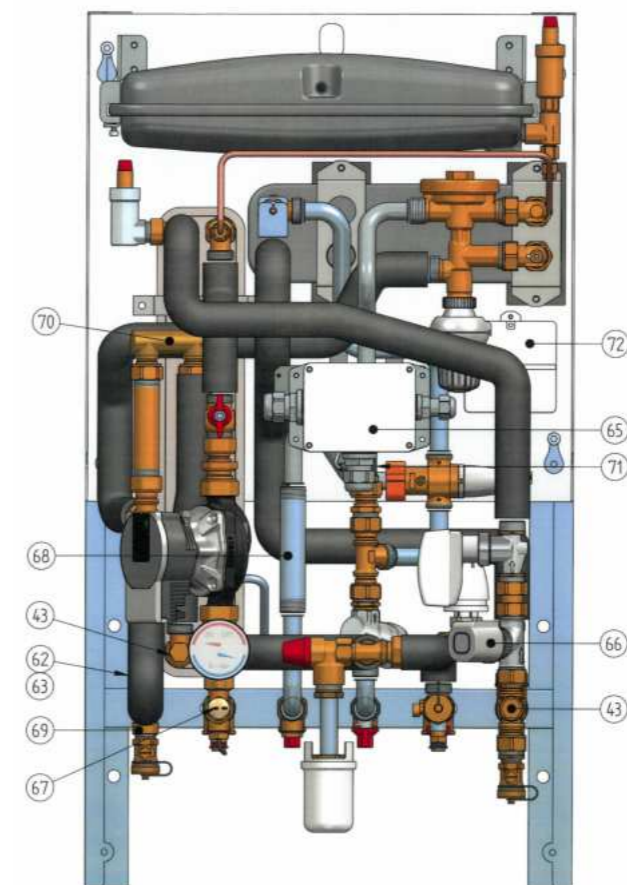
Positionen 27 – 55



Positionen für FWT-WH-V5
(WW / Radiator-Heizkreis)



Positionen für FWT-WF-V5
(WW / FB - Heizkreis)



KLINGER CombiStar® Fernwärmetherme Baureihe FT

FWT-WH-V5 ab 08/2022

FWT-WF-V5 ab 08/2022

Ersatzteilpositionen

01

KFE-Kugelhahn ½" mit Schlauchanschluss
Art Nr. 100KH-KFE-A

02

Sichtabdeckung RAL9016 Struktur
Art Nr. 100SA-FWT-C

03

Kugelhahn HZ AG¾ IG¼ AG¾
inkl. Messanschluss rot
Art Nr. 100BG-0035-A

04

Kugelhahn HZ AG¾ IG¼ AG¾
inkl. Messanschluss blau
Art Nr. 100BG-0036-A

05

Kugelhahn sanitär AG½ AG¾
Art Nr. 0808015F-DVGW

06

Messventil rot AG¼ (VL)
Art Nr. 100BG-052

07

Messventil blau AG¼ (RL)
Art Nr. 100BG-051

08

Anschlussknie HZ IG¾ IG¾
Art Nr. 100MS-L-0223-A

09

Anschlussknie sanitär IG½ IG½
Art Nr. 100MS-L-0222-A

10

Baugruppe Kreuzstück inkl. KFE-Kugelhahn
und Adapter IG¼"
Art Nr. 100BG-042

11

Adapter AG¾ IG½
Art Nr. 100MS-V-0093-A

12

Verbindungsstück ÜWM¾ ÜWM¾
Art Nr. 100MS-V-0110-A

13

Einschraubkabeltemperaturfühler
Art Nr. 100EF-02-A

14

Regelventil kvs1,6 DN10
Art Nr. 100RV-16-A

15

Elektrischer Ventilantrieb 24V
Art Nr. 100ESA-24-A

16

Baugruppe Kreuzstück mit M10x1
Anschlusspunkt WMZ
Art Nr. 100BG-041

17

Thermostatventil DN15
Verwendung als Zonenventil
Art Nr. 237045

18

T-Stück ÜWM¾ ÜWM¾ AG¾
Art Nr. 100MS-T-0074-A

19

T-Stück mit integriertem KFE-Hahn ÜWM¾
AG¾
Art Nr. 100MS-T-0239-A

20

T-Stück ÜWM¾ IG¼ AG¾
Art Nr. 100MS-T-0235-A

21

Grundplatte
Art Nr. 100BT-FWT-GP-A

22

Plattenwärmetauscher sanitär
Art Nr. 100PWT-LJ30-40M

23

Anschlussknie ohne Entlüftung
Art Nr. 100MS-L-0210-A

24

Anschlussknie mit Entlüftung
Art Nr. 100MS-L-0211-A

25

Kugelhahn HZ AG¾ IG¼ AG¾
Art Nr. 0808020FN

26

Ersatzteilset Umwälzpumpe
inkl. Dichtungen
Art Nr. 100BG-0063-A

27

Expansionsgefäß 10 Liter
Art Nr. 100EXP-A

28

Belüftungsverhinderer am Entlüfter
Art Nr. 2315A25978

29

Schwimmerentlüfter 3/8"
Art Nr. 2315A25979

30

T-Stück IG3/8 IG3/8 AG¼
Art Nr. 100MS-T-0092-A

31

Baugruppe Expansionsgefäß
inkl. T-Stück, Entlüfter, Rohrverschraubung
Art Nr. 100BG-038

32

Ersatzteilset HFDT – Regler
Anschlüsse flachdichtend
inkl. Dichtungen
Art Nr. 100BG-0053-A

33

08/2022 – 01/2023
Ersatzteilset Thermostatkopf „D“
inkl. Fühlerverschraubung
passend zu Brauchwassermischer ohne
Desinfektionsstellung
Art Nr. 23S050

33

ab 02/2023
Ersatzteilset Thermostatkopf „D2“
inkl. Fühlerverschraubung
passend zu Brauchwassermischer mit
Desinfektionsstellung
Art Nr. 23S052

34

Verbindungsstück AG¾ ÜWM¾ (Aufnahme für
Mengenbegrenzer)
Art Nr. 100MS-V-0168-A

35

Einsatz Mengenbegrenzer 12l/min +/-10%
(braun)
Art Nr. 100NT-0424

36

08/2022 – 01/2023
Brauchwassermischer (50°C +/-2K) fixiert,
ohne Desinfektionsstellung
passend zu Ersatzteilset Thermostatkopf „D“
Art Nr. 238049

36

ab 02/2023
Brauchwassermischer (51°C +2K) fixiert, mit
Desinfektionsstellung
passend zu Ersatzteilset Thermostatkopf „D2“
Art Nr. 100BWM-A

37

Thermostatkopf Mini (Bypass, 50°C - fixiert)
Art Nr. 237059

38

Thermostatventil TS90 / kv 0,12 (Bypassventil)
Art Nr. 237093

39

Ersatzteilset – Druckreduzierventil
inkl. aller Verschraubungen, eingestellt auf
3,5bar
Art Nr. 23S001

40

Baugruppe Sicherheitsventil 3 bar
inkl. T-Stück
Art Nr. 100BG-044

41

Ersatzteilset – Ablaufsiphon / Kanalanbindung
Art Nr. 2315A23414

42

Zubehörset Kanalanbindung
Art Nr. 100BG-0057-A

43

Stopfen ¼"
Art Nr. 100MS-N-0240-A

44

T-Stück ÜWM¾ AG¾ IG¼
Art Nr. 100MS-T-0169-A

45

Baugruppe Thermomanometer
inkl. T-Stück
Art Nr. 100BG-040

46

T-Stück ÜWM¾ AG¾ ÜWM¾
Art Nr. 100MS-T-0229-A

47

T-Stück ÜWM¾ AG¾ AG¾
Art Nr. 100MS-T-0237-A

48

Verbindungsstück ÜWM¾ ÜWM1
Art Nr. 100MS-V-0249-A

49

Passstück 112mm AG¾
Art Nr. 100MS-P-0140-A

50

Kugelhahn AG¾ AG¾
Art Nr. 0808020F-DVGW

51

Plattenwärmetauscher primär / sekundär
vollisoliert
Art Nr. 100PWTI-FWT-7 (7kW)
Art Nr. 100PWTI-FWT-12 (12kW)
Art Nr. 100PWTI-FWT-20 (20kW)

52

Baugruppe T-Stück ÜWM¾ AG¾ IG¼
inkl. Rohrverschraubung
Art Nr. 100BG-039

53

Baugruppe Schwimmerentlüfter ½" Eckform
inkl. T-Stück
Art Nr. 100BG-043

54

Bügel Ausfahrerschutz
für den Fernfühler des Thermostatkopfes
Art Nr. 2315A25630

55

T-Stück ÜWM¾ AG¾ AG½
Art Nr. 237011

Ersatzteilpositionen für FWT-WH-V5 (WW / Radiator-Heizkreis)

56

Regelung KOMBIT-S in Klemmdose
exkl. Temperaturfühler
Art Nr. 2396003

57

thermoelektrischer Stellantrieb NC 230V
2-polig
Art Nr. 100TSA-NC230-2-S

58

Einschraubkabeltemperaturfühler
Art Nr. 100EF-02-A

59

Warmwasserzähler lt. Vorgabe Wien Energie-
(80mm / ¾")
**Art Nr. nur Erstausrüstung – nicht als
Ersatzteil lieferbar**

60

Adapter AG¾ AG¾
Art Nr. 100MS-V-0177-C

61

Durchflussschalter FS-02 sanitär
Art Nr. 100MS-V-0251-A

62

Verbindungsstück ¾" flachdichtend – AG¼
Art Nr. 237050

63

Überwurfmutter ¾"
Art Nr. 100MS-U-0001-E

64

Messingknie ÜWM¾ AG¾
Art Nr. 100MS-L-0221-A

Ersatzteilpositionen für FWT-WF-V5 (WW / FB-Heizkreis)

65

Elektronische Regelung 24V in Klemmdose
mit programmierter Software: FWT-WF-V5
exkl. Temperaturfühler
Art Nr. 2396018

66

elektrothermischer Stellantrieb NC 24V 4-polig
Art Nr. 2396104

67

elektrischer asymmetrischer Temperaturwächter
Art Nr. 100EF-01-A

68

Passstück Warmwasserzähler lt. Vorgabe
Wien Energie (130mm / ¾")
**Art Nr. nur Erstausrüstung – nicht als
Ersatzteil lieferbar**

69

Baugruppe Kreuzstück inkl. KFE-Kugelhahn
Art Nr. 100BG-046

70

Verbindungsstück ÜWM¾" ÜWM¾"
Art Nr. 100MS-V-0122-B

71

Durchflusssensor sanitär
Art Nr. 2396032

72

Netzanschlussdose IP 65
Art Nr. 100NT-0562

Dichtungen

Dichtung 24x17x2 Topchem 2003
Art Nr. IB56052

Dichtung 24x17x2 KlingerSil C-4500
Art Nr. 2440006

Dichtung 24x14x2 KlingerSil C-4500
Art Nr. IB76105

Dichtung 11x6x2 KlingerSil C-4500
Art Nr. IB76053

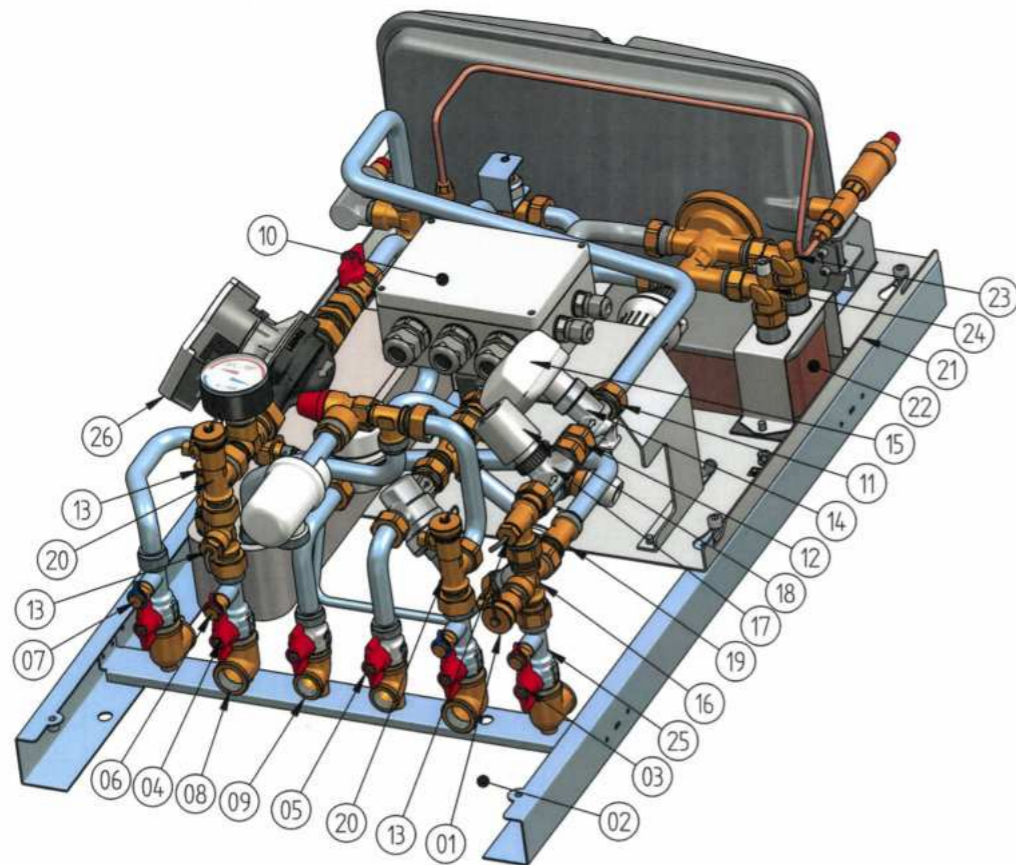
O-Ring DN11 für Fühlerverschraubung
Art Nr. 30301069353

CombiStar® FERNWÄRMETHERME BAUREIHE FT

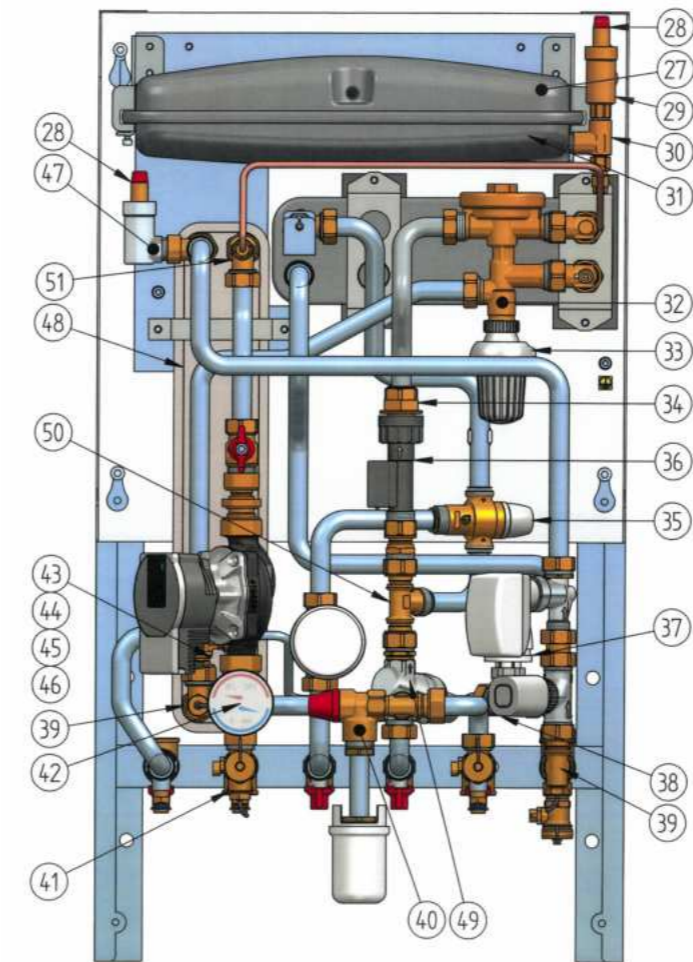
FWT-WH-V4 ab 08/2021 – 08/2022

ERSATZTEILE

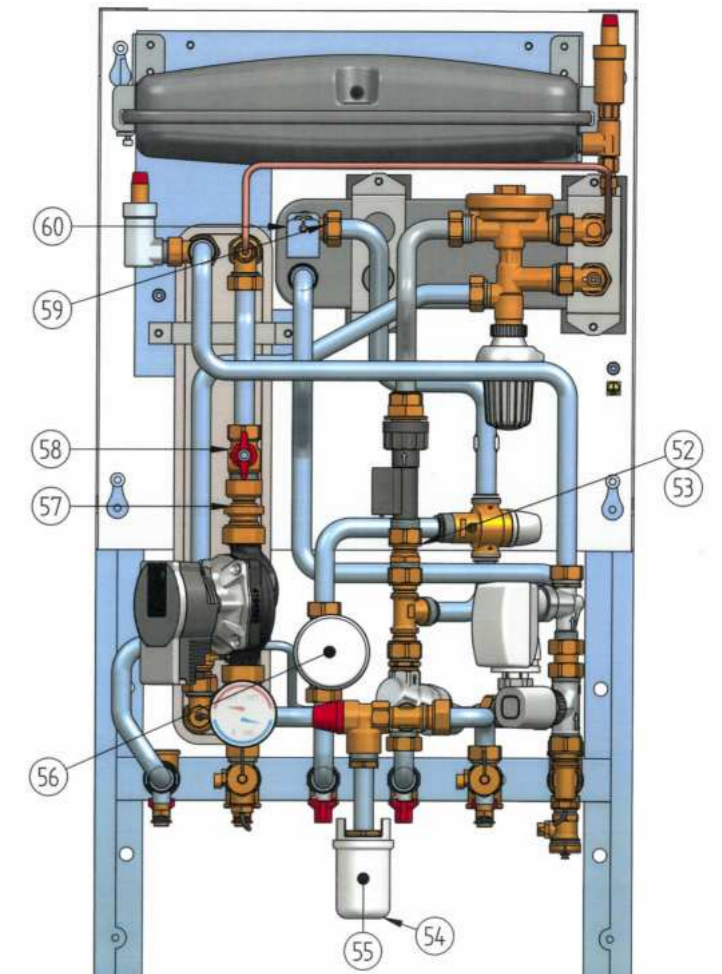
Positionen 01 – 26



Positionen 27 – 51



Positionen 52 – 60



01

KFE-Kugelhahn ½" mit Schlauchanschluss
Art Nr. 100KH-KFE-A

02

Sichtabdeckung RAL9016 Struktur
Art Nr. 100SA-FWT-C

03

Kugelhahn HZ AG¾ IG¼ AG¾
inkl. Messanschluss rot
Art Nr. 100BG-0035-A

04

Kugelhahn HZ AG¾ IG¼ AG¾
inkl. Messanschluss blau
Art Nr. 100BG-0036-A

05

Kugelhahn sanitär AG½ AG¾
Art Nr. 0808015F-DVGW

06

Messventil rot AG¼ (VL)
Art Nr. 100BG-052

07

Messventil blau AG¼ (RL)
Art Nr. 100BG-051

08

Anschlussknie HZ IG¾ IG¾
Art Nr. 100MS-L-0223-A

09

Anschlussknie sanitär IG½ IG½
Art Nr. 100MS-L-0222-A

10

Regelung KOMBIT-S in Klemmdose
exkl. Temperaturfühler
Art Nr. 2396003

11

Adapter AG¾ IG½
Art Nr. 100MS-V-0093-A

12

Verbindungsstück ÜWM¾ ÜWM¾
Art Nr. 100MS-V-0110-A

13

Einschraubkabeltemperaturfühler
Art Nr. 100EF-02-A

14

Regelventil kvs1,6 DN10
Art Nr. 100RV-16-A

15

Elektrischer Ventiltrieb 24V
Art Nr. 100ESA-24-A

16

Baugruppe Kreuzstück inkl. KFE-Kugelhahn
mit Schlauchanschluss
Art Nr. 100BG-046

17

Thermostatventil DN15
Verwendung als Zonenventil
Art Nr. 237045

18

thermoelektrischer Stellantrieb NC 230V
2-polig
Art Nr. 100TSA-NC230-2-S

19

T-Stück ÜWM¾ ÜWM¾ AG¾
Art Nr. 100MS-T-0074-A

20

T-Stück mit integriertem KFE-Hahn ÜWM¾
AG¾
Art Nr. 100MS-T-0239-A

21

Grundplatte
Art Nr. 100BT-FWT-GP-A

22

Plattenwärmetauscher sanitär
Art Nr. 100PWT-LJ30-40M

23

Anschlussknie ohne Entlüftung
Art Nr. 100MS-L-0210-A

24

Anschlussknie mit Entlüftung
Art Nr. 100MS-L-0211-A

25

Kugelhahn HZ AG¾ IG¼ AG¾
Art Nr. 0808020FN

26

Ersatzteilset Umwälzpumpe
inkl. Dichtungen
Art Nr. 100BG-0063-A

27

Expansionsgefäß 10 Liter
Art Nr. 100EXP-A

28

Belüftungsverhinderer am Entlüfter
Art Nr. 2315A25978

29

Schwimmerentlüfter 3/8"
Art Nr. 2315A25979

30

T-Stück IG3/8 IG3/8 AG¾
Art Nr. 100MS-T-0092-A

31

Baugruppe Expansionsgefäß
inkl. T-Stück, Entlüfter, Rohrverschraubung
Art Nr. 100BG-038

32

Ersatzteilset HFDT – Regler
Anschlüsse flachdichtend
inkl. Dichtungen
Art Nr. 100BG-0053-A

33

Ersatzteilset Thermostatkopf „D“
inkl. Fühlerverschraubung
passend zu Brauchwassermischer ohne
Desinfektionsstellung
Art Nr. 23S050

34

Adapter AG¾ AG¾
Art Nr. 100MS-V-0177-C

35

Brauchwassermischer (50°C +/-2K) fixiert,
ohne Desinfektionsstellung
passend zu Ersatzteilset Thermostatkopf „D“
Art Nr. 238049

36

Durchflussschalter FS-02 sanitär
Art Nr. 2395050

37

Thermostatkopf Mini (Bypass, 50°C - fixiert)
Art Nr. 237059

38

Thermostatventil TS90 / kv 0,12 (Bypassventil)
Art Nr. 237093

39

T-Stück ÜWM¾ AG¾ IG¼
Art Nr. 100MS-T-0169-A

40

Baugruppe Sicherheitsventil 3 bar
inkl. T-Stück
Art Nr. 100BG-044

41

T-Stück ÜWM¾ IG¼ AG¾
Art Nr. 100MS-T-0235-A

42

Baugruppe Thermomanometer
inkl. T-Stück
Art Nr. 100BG-040

43

Kreuzstück ÜWM¾ IG½ ÜWM¾ AG¾
Art Nr. 100MS-X-0094-B

44

Reduzierung AG½ AG¾
Art Nr. 100MS-V-0002-A

45

Verbindungsstück ¾" flachdichtend – AG¾
Art Nr. 100MS-V0251-A

46

Überwurfmutter ¾"
Art Nr. 100MS-U-0001-E

47

Baugruppe Schwimmerentlüfter ½" Eckform
inkl. T-Stück
Art Nr. 100BG-043

48

Plattenwärmetauscher primär / sekundär
vollisoliert
Art Nr. 100PWTI-FWT-7 (7kW)
Art Nr. 100PWTI-FWT-12 (12kW)
Art Nr. 100PWTI-FWT-20 (20kW)

49

Ersatzteilset – Druckreduzierventil
inkl. aller Verschraubungen, eingestellt auf
3,5bar
Art Nr. 23S001

50

T-Stück ÜWM¾ AG¾ ÜWM¾
Art Nr. 100MS-T-0229-A

51

Baugruppe T-Stück ÜWM¾ AG¾ IG¼
inkl. Rohrverschraubung
Art Nr. 100BG-039

52

Verbindungsstück AG¾ ÜWM¾ (Aufnahme für
Mengenbegrenzer)
Art Nr. 100MS-V-0168-A

53

Einsatz Mengenbegrenzer 12l/min +/-10%
(braun)
Art Nr. 100NT-0424

54

Ersatzteilset – Ablaufsiphon / Kanalanbindung
Art Nr. 2315A23414

55

Zubehörset Kanalanbindung
Art Nr. 100BG-0057-A

56

Warmwasserzähler lt. Vorgabe
Wien Energie- (80mm / ¾")
**nur Erstausrüstung – nicht als
Ersatzteil lieferbar**

57

Verbindungsstück ÜWM¾ ÜWM1
Art Nr. 100MS-V-0249-A

58

Kugelhahn AG¾ AG¾
Art Nr. 0808020F-DVGW

59

T-Stück ÜWM¾ AG¾ AG½
Art Nr. 237011

60

Bügel Ausfahrerschutz
für den Fernfühler des Thermostatkopfes
Art Nr. 2315A25630

Dichtungen

Dichtung 24x17x2 Topchem 2003
Art Nr. IB56052

Dichtung 24x17x2 KlingerSil C-4500
Art Nr. 2440006

Dichtung 24x14x2 KlingerSil C-4500
Art Nr. IB76105

Dichtung 11x6x2 KlingerSil C-4500
Art Nr. IB76053

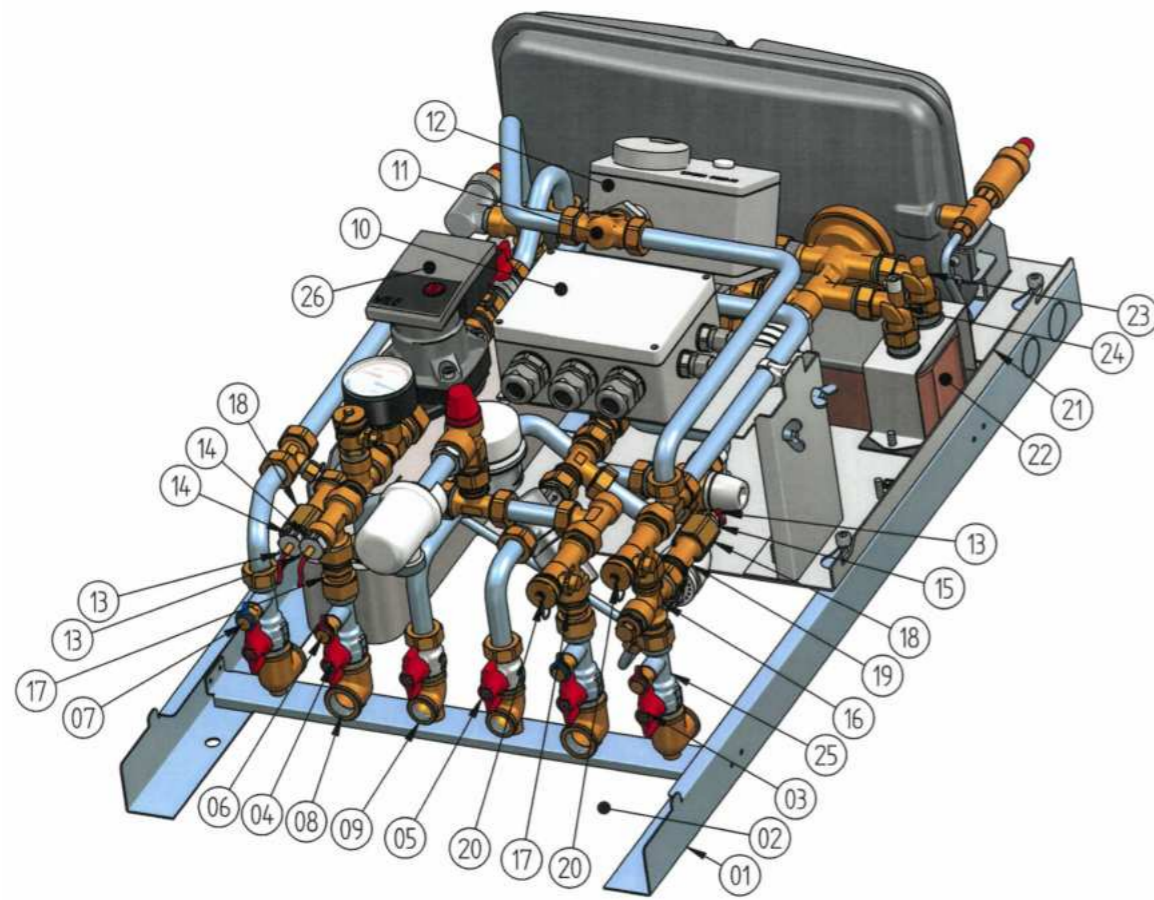
O-Ring DN11 für Fühlerverschraubung
Art Nr. 30301069353

CombiStar® FERNWÄRMETHERME BAUREIHE FT

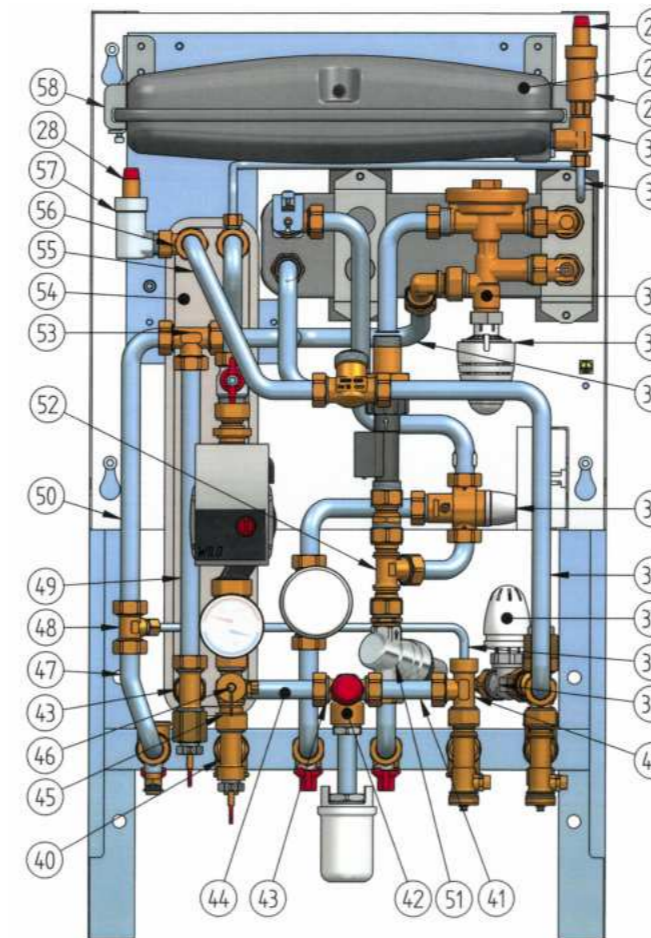
FWT-WH-V3 ab 01/2019 – 08/2021

ERSATZTEILE

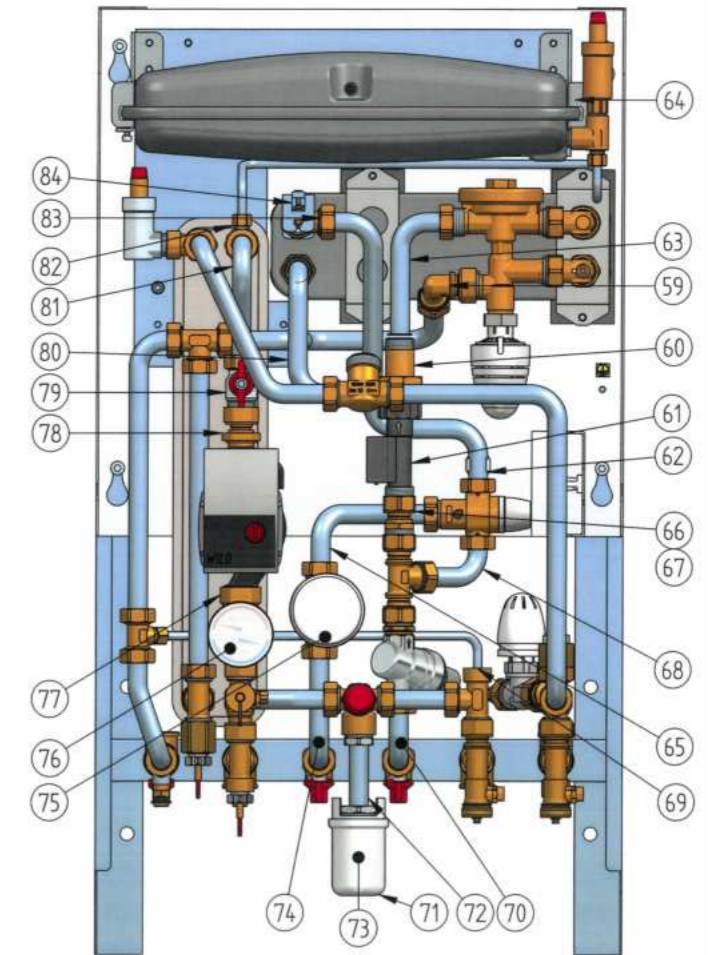
Positionen 01 – 26



Positionen 27 – 58



Positionen 59 – 84



01

Montagerahmen FT
inkl. Anschlusskugelhähne / Anschlussknie
Art Nr. 100MR-W2N-A

02

Sichtabdeckung RAL9016 Struktur
Art Nr. 100SA-FWT-C

03

Kugelhahn HZ AG¾ IG¼ AG¾
inkl. Messanschluss rot
Art Nr. 100BG-0035-A

04

Kugelhahn HZ AG¾ IG¼ AG¾
inkl. Messanschluss blau
Art Nr. 100BG-0036-A

05

Kugelhahn sanitär AG½ AG¾
Art Nr. 0808015F-DVGW

06

Messventil rot AG¼ (VL)
Art Nr. 100BG-052

07

Messventil blau AG¼ (RL)
Art Nr. 100BG-051

08

Anschlussknie HZ IG¾ IG¾
Art Nr. 100MS-L-0223-A

09

Anschlussknie sanitär IG½ IG½
Art Nr. 100MS-L-0222-A

10

Regelung KOMBIT-S in Klemmdose
exkl. Temperaturfühler
Art Nr. 2396003

11

Regelventil kv1,0 Typ Samson
für FT-V1 7kW
Art Nr. 2315A25991

11

Regelventil kv1,6 Typ Samson
für FT-V1 12kW
Art Nr. 2315A25992

12

Elektrischer Regelantrieb 24V mit
Notstellfunktion Typ Samson
Art Nr. 2315A25996

13

Kabeltemperaturfühler
Art Nr. 100EF-04-A

14

Tauchhülse ½" 50mm für
Kabeltemperaturfühler
Art Nr. 100NT-0301

15

Tauchhülse ½" 100mm für
Kabeltemperaturfühler
Art Nr. 100NT-0302

16

Baugruppe Kreuzstück mit M10x1
Anschlusspunkt WMZ
Art Nr. 100BG-041

17

Verbindungsstück ÜWM¾ ÜWM¾
Art Nr. 100MS-V-0250-A

18

Adapter IG¾ IG½
Art Nr. 100MS-V-0075-A

19

T-Stück ÜWM¾ ÜWM¾ AG¾
Art Nr. 100MS-T-0074-A

20

T-Stück mit integriertem KFE-Hahn ÜWM¾
AG¾
Art Nr. 100MS-T-0239-A

21

Grundplatte
Art Nr. 100BT-FWT-GP-A

22

Plattenwärmetauscher sanitär
Art Nr. 237160

23

Anschlussknie ohne Entlüftung
Art Nr. 100MS-L-0210-A

24

Anschlussknie mit Entlüftung
Art Nr. 100MS-L-0211-A

25

Kugelhahn HZ AG¾ IG¼ AG¾
Art Nr. 0808020FN

26

Ersatzteilset Umwälzpumpe
Dichtungen
Art Nr. 100BG-0063-A

27

Expansionsgefäß 10 Liter
Art Nr. 100EXP-A

28

Belüftungsverhinderer am Entlüfter
Art Nr. 2315A25978

29

Schwimmerentlüfter 3/8"
Art Nr. 2315A25979

30

T-Stück IG3/8 IG3/8 AG¾
Art Nr. 100MS-T-0092-A

31

Rohrbogen 8x1, 1.4404
Art Nr. 100RB-TWH-42-A

32

Ersatzteilset HFDT – Regler
Anschlüsse flachdichtend
inkl. Dichtungen
Art Nr. 100BG-0053-A

33

Ersatzteilset Thermostatkopf „D“
inkl. Fühlerverschraubung
passend zu Brauchwassermischer ohne
Desinfektionsstellung
Art Nr. 23S050

34

Rohrbogen 18x1, 1.4404
Art Nr. 100RB-TWH-34-A

35

Brauchwassermischer (50°C +/-2K) fixiert,
ohne Desinfektionsstellung
passend zu Ersatzteilset Thermostatkopf „D“
Art Nr. 238049

36

Rohrbogen 18x1, 1.4404
Art Nr. 100RB-TWH-30-A

37

Thermostatkopf Mini (Bypass, 50°C - fixiert)
Art Nr. 237059

38

Thermostatventil TS90 / kv 0,12 (Bypassventil)
Art Nr. 237093

39

Rohrbogen 8x1, 1.4404
Art Nr. 100RB-TWH-44-A

40

T-Stück AG¾ AG¾ IG½
Art Nr. 100MS-T-0232-A

41

Rohrbogen 18x1, 1.4404
Art Nr. 100RB-TWH-41-A

42

Sicherheitsventil 3 bar
Art Nr. 237161

43

T-Stück AG¾ ÜWM¾ AG¾
Art Nr. 100MS-T-0234-A

44

Rohrbogen 18x1, 1.4404
Art Nr. 100RB-TWH-45-A

45

T-Stück ÜWM¾ IG½ AG¾
Art Nr. 100MS-T-0049-A

46

KFE-Kugelhahn ½" mit Schlauchanschluss
Art Nr. 100KH-KFE-A

47

Rohrbogen 18x1, 1.4404
Art Nr. 100RB-TWH-47-A

48

T-Stück AG¾ AG¾ AG¾
Art Nr. 237010

49

Rohrbogen 18x1, 1.4404
Art Nr. 100RB-TWH-33-A

50

Rohrbogen 18x1, 1.4404
Art Nr. 100RB-TWH-48-A

51

Ersatzteilset – Druckreduzierventil
inkl. aller Verschraubungen, eingestellt auf
3,5bar
Art Nr. 23S001

52

T-Stück ÜWM¾ AG¾ ÜWM¾
Art Nr. 100MS-T-0229-A

53

T-Stück AG¾ AG¾ AG¾
Art Nr. 100MS-T-0233-A

54

Plattenwärmetauscher primär / sekundär
vollisoliert
Art Nr. 100PWTI-FWT-7 (7kW)
Art Nr. 100PWTI-FWT-12 (12kW)

55

Rohrbogen 18x1, 1.4404
Art Nr. 100RB-TWH-31-A

56

T-Stück ÜWM¾ IG½ AG¾
Art Nr. 100MS-T-0049-A

57

Schwimmerentlüfter ½" Eckform
Art Nr. 2315A25977

58

Halterung Expansionsgefäß
Art Nr. 100BT-FWT-HL-C

59

Messingknie ÜWM¾ AG¾
Art Nr. 100MS-L-0221-A

60

Adapter AG¾ AG¾
Art Nr. 100MS-V-0177-A

61

Durchflussschalter FS-02 sanitär
Art Nr. 2395050

62

Rohrbogen 18x1, 1.4404
Art Nr. 100RB-TWH-39-C

63

Rohrbogen 18x1, 1.4404
Art Nr. 100RB-TWH-37-B

64

Halterung Expansionsgefäß
Art Nr. 100BT-FWT-HR-C

65

Rohrbogen 18x1, 1.4404
Art Nr. 100RB-TWH-38-A

66

Verbindungsstück AG¾ ÜWM¾
(Aufnahme für Mengenbegrenzer)
Art Nr. 100MS-V-0168-A

67

Einsatz Mengenbegrenzer 12l/min +/-10%
(braun)
Art Nr. 100NT-0424

68

Rohrbogen 18x1, 1.4404
Art Nr. 100RB-TWH-36-B

69

Stopfen AG½
Art Nr. 100MS-N-0217-A

70

Rohrbogen 18x1, 1.4404
Art Nr. 100RB-TWH-50-A

71

Ersatzteilset – Ablaufsiphon / Kanalanbindung
Art Nr. 2315A23414

72

Rohrbogen 18x1, 1.4404
Art Nr. 100RB-TWH-46-B

73

Zubehörset Kanalanbindung
Art Nr. 100BG-0057-A

74

Rohrbogen 18x1, 1.4404
Art Nr. 100RB-TWH-35-B

75

Warmwasserzähler lt. Vorgabe
Wien Energie- (80mm / ¾")
**Art Nr. nur Erstausrüstung – nicht als
Ersatzteil lieferbar**

76

Thermomanometer 0-4 bar, 20-120 °C
Art Nr. 100TMM-A

77

T-Stück ÜWM¾ IG½ ÜWM1
Art Nr. 100MS-T-0238-A

78

Verbindungsstück ÜWM¾ ÜWM1
Art Nr. 100MS-V-0249-A

79

Kugelhahn AG¾ AG¾
Art Nr. 0808020F-DVGW

80

Rohrbogen 18x1, 1.4404
Art Nr. 100RB-TWH-32-A

81

Rohrbogen 18x1, 1.4404
Art Nr. 100RB-TWH-40-A

82

T-Stück ÜWM¾ AG¾ AG¾
Art Nr. 100MS-T-0050-A

83

T-Stück ÜWM¾ AG¾ AG½
Art Nr. 237011

84

Bügel Ausfahrerschutz
für den Fernfühler des Thermostatkopfes
Art Nr. 2315A25630

Dichtungen

Dichtung 24x17x2 Topchem 2003
Art Nr. IB56052

Dichtung 24x17x2 KlingerSil C-4500
Art Nr. 2440006

Dichtung 24x14x2 KlingerSil C-4500
Art Nr. IB76105

Dichtung 11x6x2 KlingerSil C-4500
Art Nr. IB76053

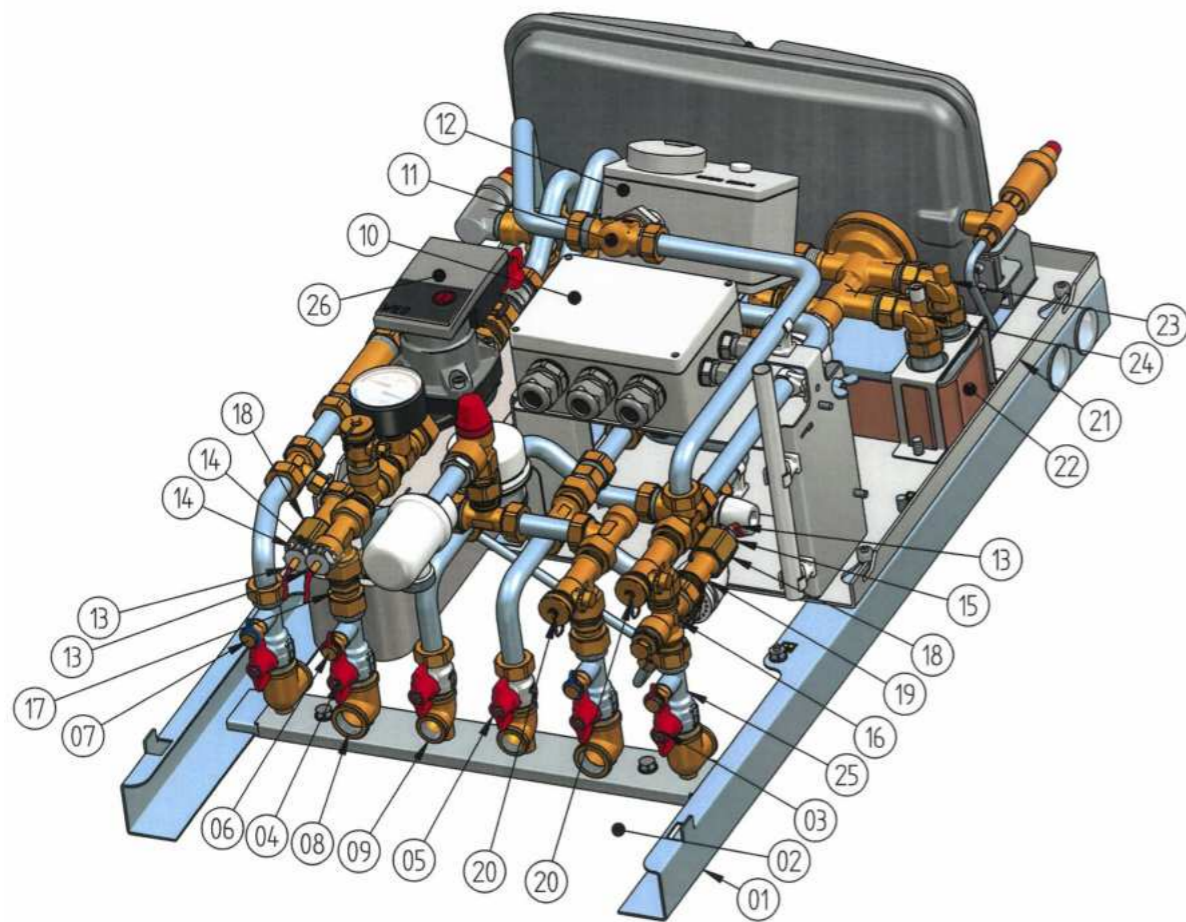
O-Ring DN11 für Fühlerverschraubung
Art Nr. 30301069353

CombiStar® FERNWÄRMETHERME BAUREIHE FT

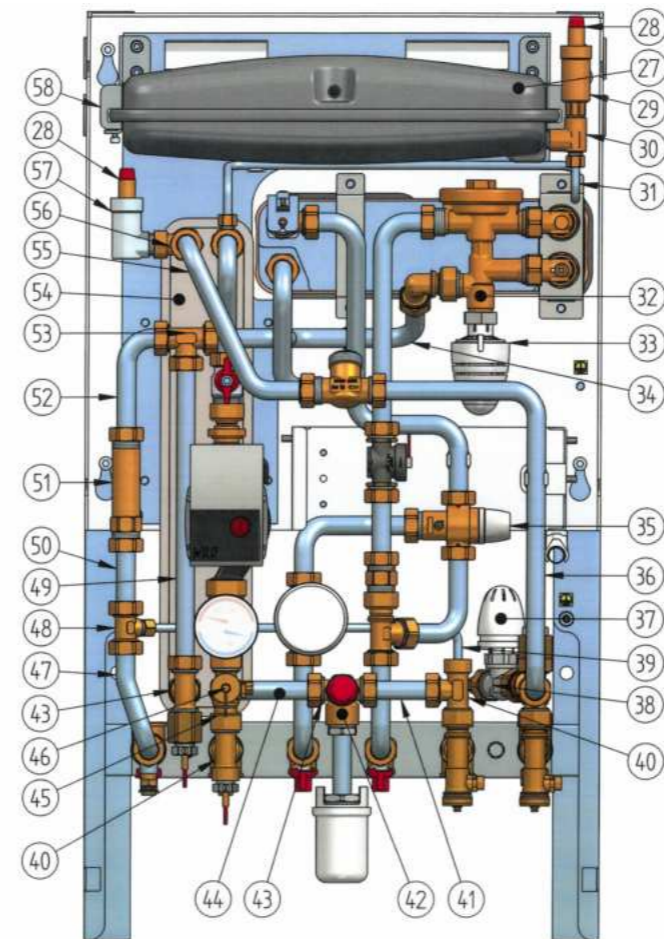
FWT-WH-V1 ab 12/2012 – 12/2018

ERSATZTEILE

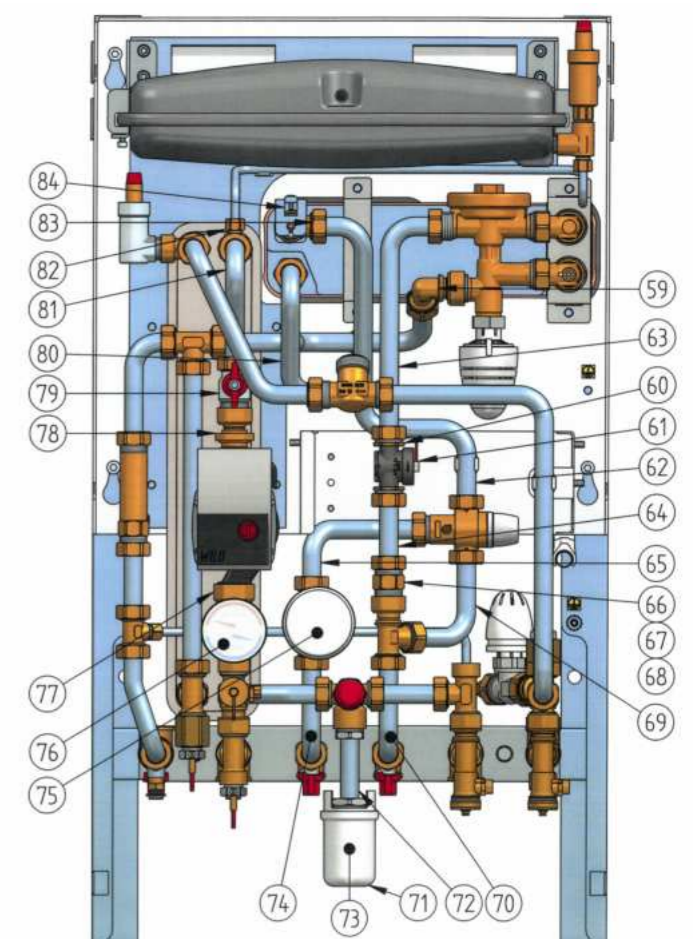
Positionen 01 – 26



Positionen 27 – 58



Positionen 59 – 84



01

Montagerahmen FT
inkl. Anschlusskugelhähne / Anschlussknie
Art Nr. 100MR-W2N-A

02

Sichtabdeckung RAL9016 Struktur
Art Nr. 100SA-FWT-C

03

Kugelhahn HZ AG¾ IG¼ AG¾
inkl. Messanschluss rot
Art Nr. 100BG-0035-A

04

Kugelhahn HZ AG¾ IG¼ AG¾
inkl. Messanschluss blau
Art Nr. 100BG-0036-A

05

Kugelhahn sanitär AG½ AG¾
Art Nr. 0808015F-DVGW

06

Messventil rot AG¼ (VL)
Art Nr. 100BG-052

07

Messventil blau AG¼ (RL)
Art Nr. 100BG-051

08

Anschlussknie HZ IG¾ IG¾
Art Nr. 100MS-L-0223-A

09

Anschlussknie sanitär IG½ IG½
Art Nr. 100MS-L-0222-A

10

Regelung KOMBIT-S in Klemmdose
exkl. Temperaturfühler
Art Nr. 2396003

11

Regelventil kv1,0
für FT-V1 7kW
Art Nr. 2315A25991

11

Regelventil kv1,6
für FT-V1 12kW
Art Nr. 2315A25992

12

Elektrischer Regelantrieb 24V mit
Notstellfunktion
Art Nr. 2315A25996

13

Kabeltemperaturfühler
Art Nr. 100EF-04-A

14

Tauchhülse ½" 50mm für
Kabeltemperaturfühler
Art Nr. 100NT-0301

15

Tauchhülse ½" 100mm für
Kabeltemperaturfühler
Art Nr. 100NT-0302

16

Baugruppe Kreuzstück mit M10x1
Anschlusspunkt WMZ
Art Nr. 100BG-041

17

Verbindungsstück ÜWM¾ ÜWM¾
Art Nr. 100MS-V-0250-A

18

Adapter IG¾ IG½
Art Nr. 100MS-V-0075-A

19

T-Stück ÜWM¾ ÜWM¾ AG¾
Art Nr. 100MS-T-0074-A

20

T-Stück mit integriertem KFE-Hahn
ÜWM¾ AG¾
Art Nr. 100MS-T-0239-A

21

Grundplatte
Art Nr. 100BT-FWT-GP-A

22

Plattenwärmetauscher sanitär
Art Nr. 237160

23

Anschlussknie ohne Entlüftung
Art Nr. 100MS-L-0210-A

24

Anschlussknie mit Entlüftung
Art Nr. 100MS-L-0211-A

25

Kugelhahn HZ AG¾ IG¼ AG¾
Art Nr. 0808020FN

26

Ersatzteilset Umwälzpumpe
Dichtungen
Art Nr. 100BG-0063-A

27

Expansionsgefäß 10 Liter
Art Nr. 100EXP-A

28

Belüftungsverhinderer am Entlüfter
Art Nr. 2315A25978

29

Schwimmerentlüfter 3/8"
Art Nr. 2315A25979

30

T-Stück IG3/8 IG3/8 AG¼
Art Nr. 100MS-T-0092-A

31

Rohrbogen 8x1, 1.4404
Art Nr. 100RB-TWH-42-A

32

Ersatzteilset HFDT – Regler
Anschlüsse flachdichtend
inkl. Dichtungen
Art Nr. 100BG-0053-A

33

Ersatzteilset Thermostatkopf „D“
inkl. Fühlerverschraubung
passend zu Brauchwassermischer ohne
Desinfektionsstellung
Art Nr. 23S050

34

Rohrbogen 18x1, 1.4404
Art Nr. 100RB-TWH-34-A

35

Brauchwassermischer (50°C +/-2K) fixiert,
ohne Desinfektionsstellung
passend zu Ersatzteilset Thermostatkopf „D“
Art Nr. 238049

36

Rohrbogen 18x1, 1.4404
Art Nr. 100RB-TWH-30-A

37

Thermostatkopf Mini (Bypass, 50°C - fixiert)
Art Nr. 237059

38

Thermostatventil TS90 / kv 0,12 (Bypassventil)
Art Nr. 237093

39

Rohrbogen 8x1, 1.4404
Art Nr. 100RB-TWH-44-A

40

T-Stück AG¾ AG¾ IG½
Art Nr. 100MS-T-0232-A

41

Rohrbogen 18x1, 1.4404
Art Nr. 100RB-TWH-41-A

42

Sicherheitsventil 3 bar
Art Nr. 237161

43

T-Stück AG¾ ÜWM¾ AG¾
Art Nr. 100MS-T-0234-A

44

Rohrbogen 18x1, 1.4404
Art Nr. 100RB-TWH-45-A

45

T-Stück ÜWM¾ IG½ AG¾
Art Nr. 100MS-T-0049-A

46

KFE-Kugelhahn ½" mit Schlauchanschluss
Art Nr. 100KH-KFE-A

47

Rohrbogen 18x1, 1.4404
Art Nr. 100RB-TWH-47-A

48

T-Stück AG¾ AG¾ AG¾
Art Nr. 237010

49

Rohrbogen 18x1, 1.4404
Art Nr. 100RB-TWH-33-A

50

Rohrbogen 18x1, 1.4404
Art Nr. 100RB-TWH-41-A

51

Passstück 112mm AG¾
Art Nr. 100MS-P-0140-A

52

Rohrbogen 18x1, 1.4404
Art Nr. 100RB-TWH-43-A

53

T-Stück AG¾ AG¾ AG¾
Art Nr. 100MS-T-0233-A

54

Plattenwärmetauscher primär / sekundär
vollisoliert
Art Nr. 100PWTI-FWT-7 (7kW)
Art Nr. 100PWTI-FWT-12 (12kW)

55

Rohrbogen 18x1, 1.4404
Art Nr. 100RB-TWH-31-A

56

T-Stück ÜWM¾ IG½ AG¾
Art Nr. 100MS-T-0049-A

57

Schwimmerentlüfter ½" Eckform
Art Nr. 2315A25977

58

Halterung Expansionsgefäß
Art Nr. 100BT-FWT-HL-C (links)
Art Nr. 100BT-FWT-HR-C (rechts)

59

Messingknie ÜWM¾ AG¾
Art Nr. 100MS-L-0221-A

60

Adapter AG¾ IG½
Art Nr. 100MS-V-0093-A

61

Volumenstromsensor
Art Nr. 238520

62

Rohrbogen 18x1, 1.4404
Art Nr. 100RB-TWH-39-B

63

Rohrbogen 18x1, 1.4404
Art Nr. 100RB-TWH-37-A

64

Rohrbogen 18x1, 1.4404
Art Nr. 100RB-TWH-41-A

65

Rohrbogen 18x1, 1.4404
Art Nr. 100RB-TWH-38-A

66

Verbindungsstück (Aufnahme für
Mengenbegrenzer)
Art Nr. 237051

67

Einlegering Mengenbegrenzer
Art Nr. 2315A25762

68

Einsatz Mengenbegrenzer 12l/min +/-10%
(braun)
Art Nr. 100NT-0424

69

Rohrbogen 18x1, 1.4404
Art Nr. 100RB-TWH-36-A

70

Rohrbogen 18x1, 1.4404
Art Nr. 100RB-TWH-35-A

71

Ersatzteilset – Ablaufsiphon / Kanalanbindung
Art Nr. 2315A23414

72

Rohrbogen 18x1, 1.4404
Art Nr. 100RB-TWH-46-B

73

Zubehörset Kanalanbindung
Art Nr. 100BG-0057-A

74

Rohrbogen 18x1, 1.4404
Art Nr. 100RB-TWH-35-A

75

Warmwasserzähler lt. Vorgabe
Wien Energie- (80mm / ¾")
**Art Nr. nur Erstausrüstung – nicht als
Ersatzteil lieferbar**

76

Thermomanometer 0-4 bar, 20-120 °C
Art Nr. 100TMM-A

77

T-Stück ÜWM¾ IG½ ÜWM1
Art Nr. 100MS-T-0238-A

78

Verbindungsstück ÜWM¾ ÜWM1
Art Nr. 100MS-V-0249-A

79

Kugelhahn AG¾ AG¾
Art Nr. 0808020F-DVGW

80

Rohrbogen 18x1, 1.4404
Art Nr. 100RB-TWH-32-A

81

Rohrbogen 18x1, 1.4404
Art Nr. 100RB-TWH-40-A

82

T-Stück ÜWM¾ AG¾ AG¾
Art Nr. 100MS-T-0050-A

83

T-Stück ÜWM¾ AG¾ AG½
Art Nr. 237011

84

Bügel Ausfahrerschutz
für den Fernfühler des Thermostatkopfes
Art Nr. 2315A25630

Dichtungen

Dichtung 24x17x2 Topchem 2003
Art Nr. IB56052

Dichtung 24x17x2 KlingerSil C-4500
Art Nr. 2440006

Dichtung 24x14x2 KlingerSil C-4500
Art Nr. IB76105

Dichtung 11x6x2 KlingerSil C-4500
Art Nr. IB76053

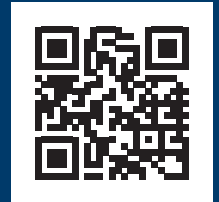
O-Ring DN11 für Fühlerverschraubung
Art Nr. 30301069353

Der KLINGER Gebetsroither Youtube und LinkedIn Kanal mit vielen weiteren Informationen.



LinkedIn

YouTube



Zentrale Marchtrenk
Schafbergstraße 3 » A-4614 Marchtrenk
Telefon: +43 7243 227 - 0
Fax: +43 7243 227 - 26
E-Mail: office@gebetsroither.at



Filiale Gumpoldskirchen
Am Kanal 8-10 » A-2352 Gumpoldskirchen
Telefon: +43 2252 60 71 00 - 0
Fax: +43 2252 60 71 00 - 3010
E-Mail: filiale@gebetsroither.at